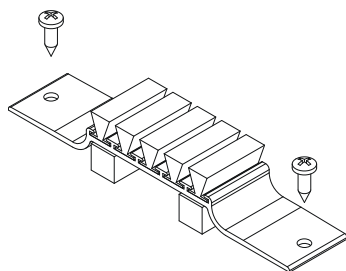


## BOUCHONS ANTI-POUSSIÈRE



### Fonctions

Élément réalisé pour empêcher le passage de la poussière et toute infiltration d'eau à l'intérieur de la fenêtre/porte coulissante.

Fiche technique en ligne



### Caractéristiques techniques

Poser le bouchon anti-poussière sur les traverses inférieure et supérieure des dormants fixes au moyen de vis autotaraudeuses.

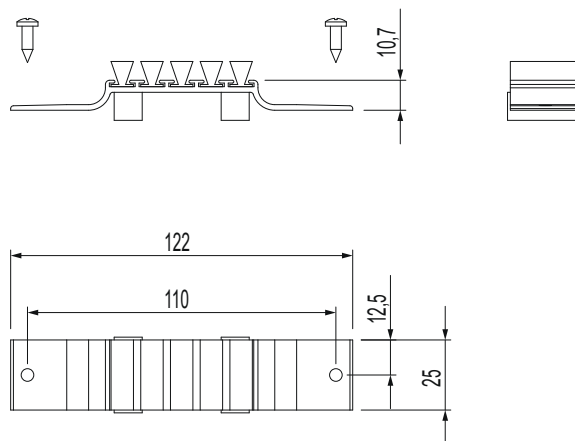
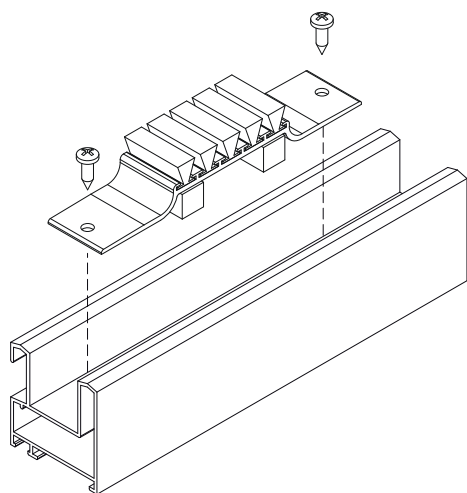
La mousse colle aux vantaux pour empêcher la poussière et l'eau de pénétrer.

### Matériaux

Corps en aluminium extrudé anodisé noir

Vis en acier galvanisé

Brosses et mousse d'étanchéité en EPDM expansé



Référence article	Description	Note	Brut	Anodisé Elox	Laqué	Trend/Or Laiton	Pièces par boîte
03143	BOUCHONS ANTI-POUSSIÈRE		X				50