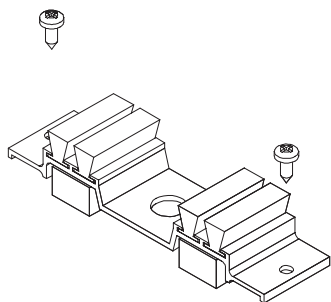


BOUCHONS CACHE USINAGE ET ANTI-POUSSIÈRE



BOUCHON ANTI-POUSSIÈRE

Fonctions

Élément réalisé pour empêcher le passage de la poussière et toute infiltration d'eau à l'intérieur de la fenêtre/porte coulissante.

Fiche technique en ligne



Caractéristiques techniques

Poser le bouchon anti-poussière sur les traverses inférieure et supérieure des dormants fixes au moyen de vis autotaraudeuses.

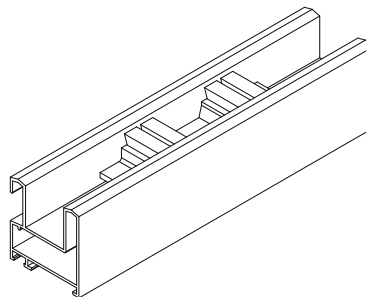
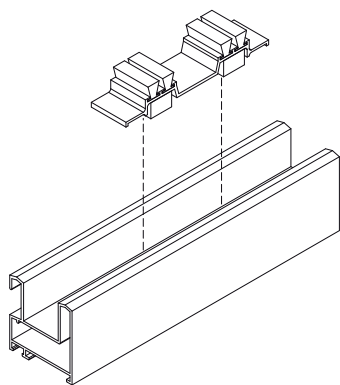
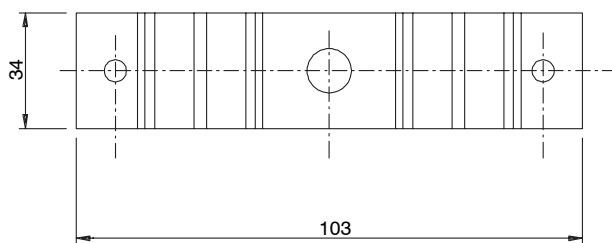
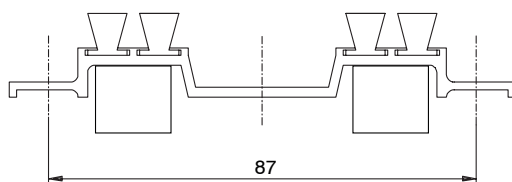
La mousse colle aux ouvrants pour empêcher la poussière et l'eau de pénétrer.

Matériaux

Corps en aluminium extrudé anodisé noir

Vis en acier galvanisé

Brosses et mousse d'étanchéité en EPDM expansé



Référence article	Description	Note	Brut	Anodisé Elox	Laqué	Trend/Or Laiton	Pièces par boîte
03314	BOUCHON ANTI-POUSSIÈRE	L= mm 34	X				200