

TOP SECURITY BRIO

Fonctions

Système de fermeture multipoints pour fenêtres (2 points) ou portes (3 points) coulissantes actionnées par une cuvette encastrée.

Fiche technique en ligne



Caractéristiques techniques

Le système de fermeture multipoints TOP SECURITY BRIO s'applique sur des ouvrants à découpe à 90° sur lesquels la cuvette encastrée est posée à l'intérieur de la partie tubulaire.

La ferrure est réalisée en acier inox garantissant une résistance parfaite à l'usure. Les mouvements d'ouverture et de fermeture sont transmis par la cuvette encastrée à la ferrure par l'intermédiaire d'une liaison en zamak (disponible en version à enfiler et à visser).

Les points de fermeture s'engagent dans les gâches montées sur le dormant (non fournis).

Top Security Brio comprend trois crochets de fermeture et se monte à l'avant du profil à l'aide de vis autotaraudeuses ; le montage est simple et rapide grâce au gabarit de perçage.

Ne pas utiliser sur des profilés à rupture de pont thermique.

Pour centrer la ferrure, utiliser le gabarit 02612.

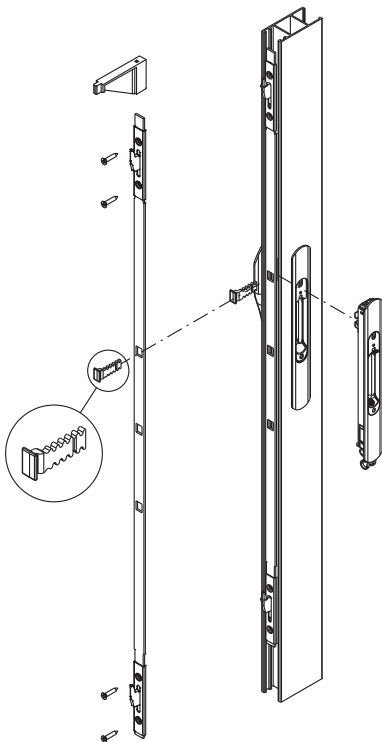
Matériaux

Crochet, patte de scellement, tringle multipoints et élément d'entraînement en acier inox.

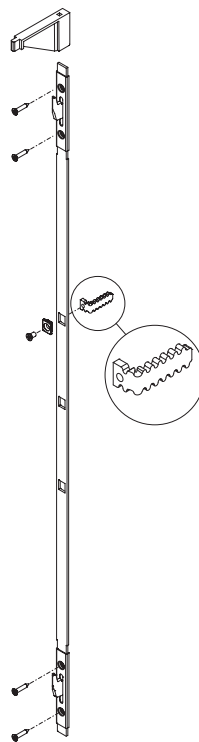
Fixation pour éléments d'assemblage en zamak zingué.

Gabarit de positionnement en polyamide.

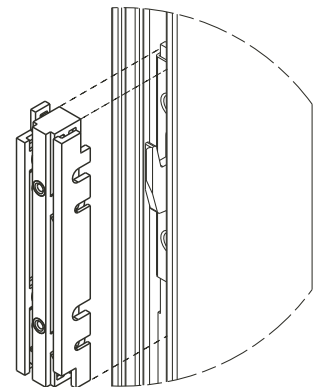
Version A : Assemblage avec crochet

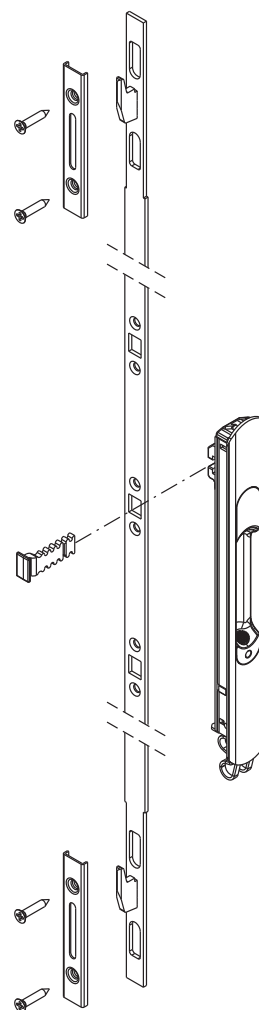
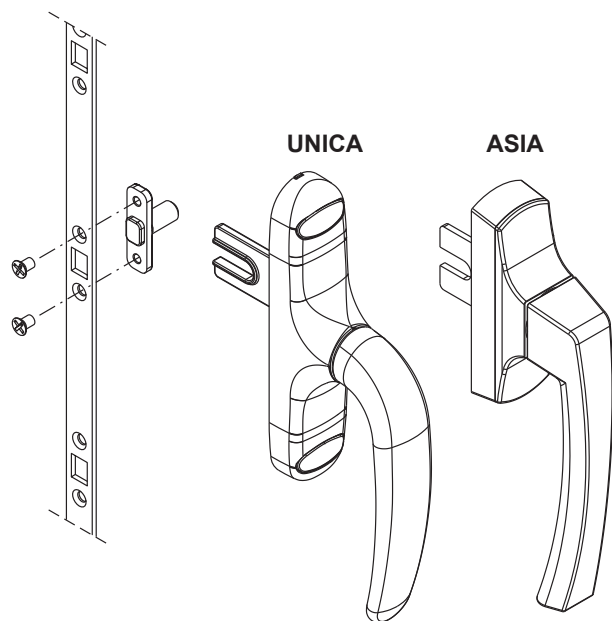


Version B : Assemblage avec crochet vissé

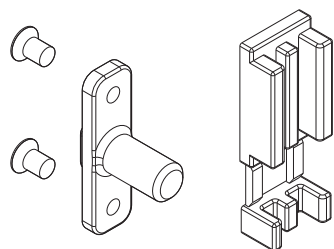


Gabarit de centrage





04109 Entraînement pour fermeture multipoints Top Security



Référence article	Description	Hauteur de l'ouvrant	Points de fermeture	Brut	Anodisé Elox	Laqué	Trend/Or Laiton	Pièces par boîte
0373301	FERMETURE MULTIPOINTS TOP SECURITY BRIO 2P	800 - 1600 mm	2	X				10
0373401	FERMETURE MULTIPOINTS TOP SECURITY BRIO 3P	> 1600 mm	3	X				10
02612	GABARIT DE CENTRAGE FERMETURE MULTIPOINTS BRIO			X				5
04109	ENTRAÎNEMENT POUR FERMETURE MULTIPOINTS TOP SECURITY			X				20