

BARRE D'ACCOUPEMENT MOUVEMENT



Fonctions

La barre d'accouplement permet de raccorder un opérateur à crémaillère Rackmax 650 à un ou plusieurs groupes de renvoi ou à un autre moteur Rackmax 650.

Caractéristiques techniques

Le raccordement entre le moteur et les groupes de renvoi s'effectue à travers une barre d'accouplement en aluminium et des vis de fixation.

La barre d'accouplement permet de réaliser un raccordement mécanique entre opérateur et groupes de renvoi (consulter le tableau).

Les barres d'accouplement sont disponibles dans les longueurs suivantes : 1000, 1500, 2000, 2500 mm.

Matériaux

Barre en aluminium extrudé anodisé argent
Vis de fixation en acier zingué

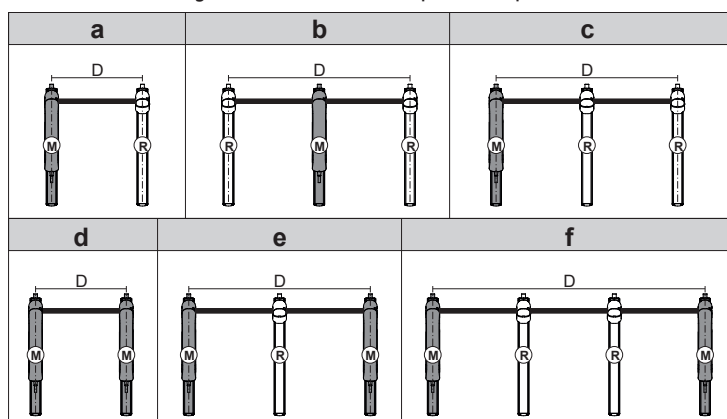
Dotations

Une barre d'accouplement
2 vis

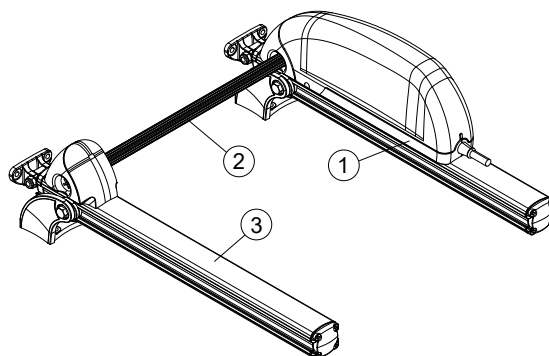
Finition

Anodisé argent

Configurations avec 2, 3 et 4 points de poussée



1) Opérateur ; 2) Barre d'accouplement ; 3) Groupe de renvoi



Configuration	Qté moteurs	Qté groupes de renvoi	Qté points de poussée	Force totale
a	1	1	2	600N
b	1	2	3	600N
c	1	2	3	600N
d	2	0	2	1000N
e	2	1	3	1000N
f	2	2	4	1000N



Référence article	Description	Longueur L [mm]	Entraxe opérateurs D [mm]	Brut	Anodisé Elox	Laqué	Trend/Or Laiton	Pièces par boîte
07456	BARRE D'ACCOUPEMENT 1000 mm	1035	1000	X				1
07457	BARRE D'ACCOUPEMENT 1500 mm	1535	1500	X				1
07458	BARRE D'ACCOUPEMENT 2000 mm	2035	2000	X				1
07459	BARRE D'ACCOUPEMENT 2500 mm	2535	2500	X				1