

VARIA UNI 230 V ET VARIA 24 V



Fonctions

Opérateur électromécanique à chaîne pour automatisme de vasistas, fenêtres à projection, fenêtres basculantes et lucarnes.

Caractéristiques techniques

Opérateur électromécanique à chaîne avec enroulement interne en boîtier polyamide renforcé à la fibre de verre.

Force de poussée= 150N, Force de traction = 300N.

Adapté aux vasistas et fenêtres à projection ; course réglable de 90 à 400 mm.

Fin de course et microrupteur.

Bornier extractible facilitant le branchement électrique ; signal lumineux de fermeture de la menuiserie.

La chaîne de manœuvre est traitée contre l'oxydation pour l'utilisation en conditions difficiles.

Les vis d'extension de chaîne pour menuiseries en bois et PVC (art. 04847 et art. 63993) sont disponibles sur demande.

Les opérateurs Varia sont disponibles en version avec tension d'alimentation de 230 Vca 50/60 Hz et en version avec tension d'alimentation de 24 Vcc et peuvent être branchés en parallèle.

Les vis de fixation fournies sont compatibles pour les profils en aluminium.

Matériaux

Carter extérieur et trappe d'accès au bornier en polyamide renforcé en fibre de verre

Chaîne en acier traitée anti-oxydation

Patte de dormant en aluminium extrudé oxydé

Patte pour projection en zamak

Patte pour vasistas en polyamide renforcé à la fibre de verre

Ressort de fixation chaîne-patte en acier

Axe de chaîne et axe de fixation de chaîne en acier zingué

Insert de blocage en polyamide

Insert de réglage de la course de la chaîne en résine acétalique

Insert cache-guide en polyamide

Vis en acier nickelé

Dotations

Un opérateur

Une patte de fixation du moteur au dormant

Une patte de fixation de la chaîne au vantail (projection)

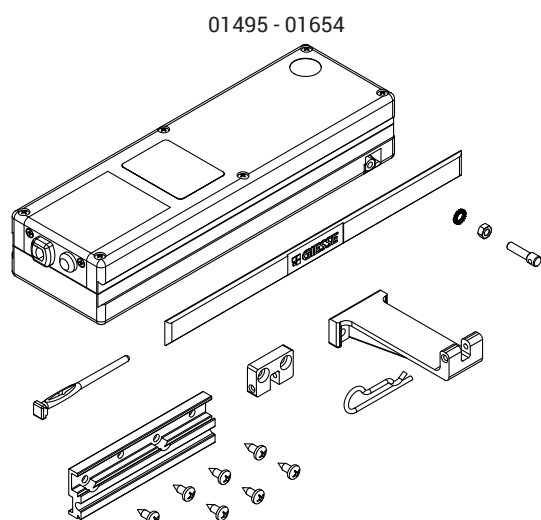
Une patte de fixation de la chaîne au vantail (vasistas)

Vis de fixation pour pattes de vantail et dormant

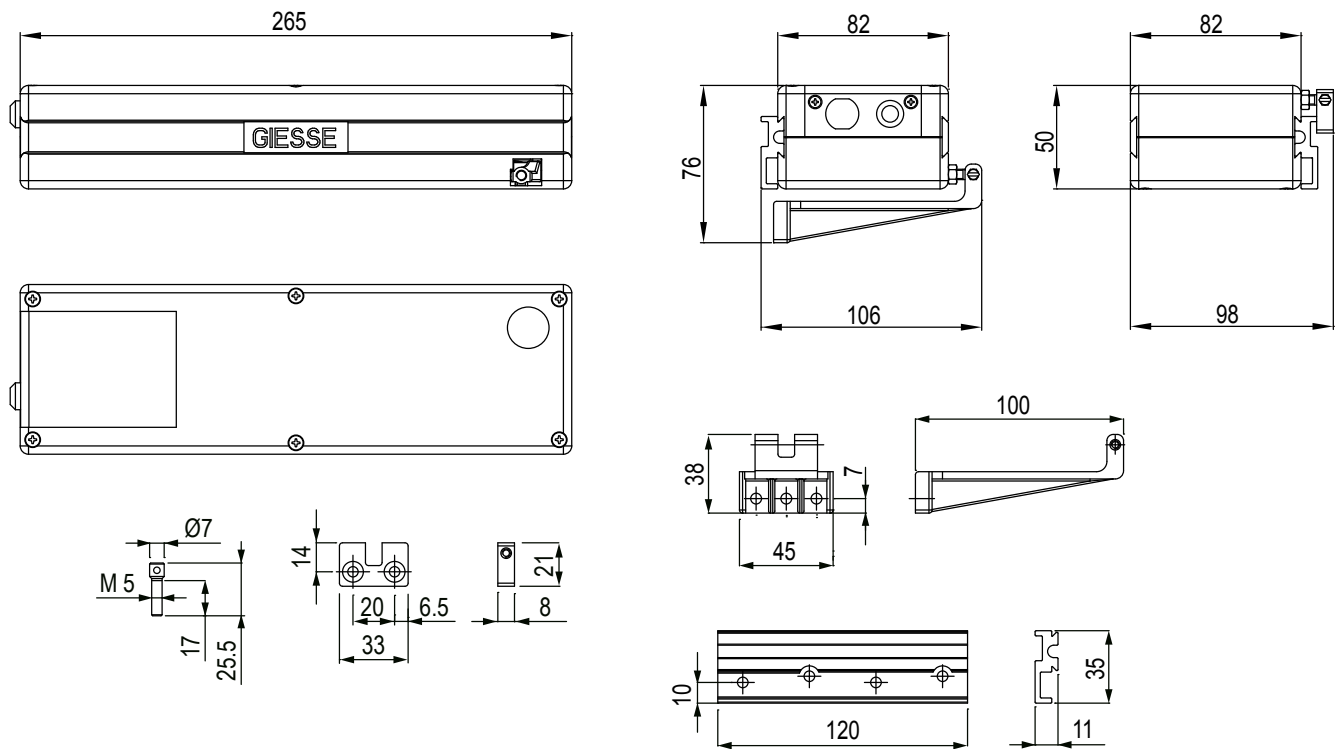
Gabarits de perçage pour les fenêtres à vasistas et à projection

Finition

Noir (010), Blanc (560), Gris (544), Marron (593)



OPÉRATEURS À CHÂÎNES



Caractéristiques techniques

Modèle	VARIA UNI	VARIA 24 V
Référence article	01654	01495
Tension d'alimentation	230Vac	24Vdc
Force de poussée	150N	150N
Force de traction	300N	300N
Course réglable tous les 12 mm	90 à 400 mm	90 à 400 mm
Vitesse de translation à vide	40 mm/sec	40 mm/sec
Réglage à l'avant	10 mm maxi	10 mm maxi
Branchement en parallèle	OUI	OUI
Consommation	170 W	40 W
Courant absorbé (à pleine charge)	0.8 A	1.8 A
Fréquence	50/60 Hz	50/60 Hz
Protection thermique	120°C	120°C
Condensateur	4 µF	4 µF
Relais incorporé	OUI	OUI
Voyant lumineux de fin de course	OUI	OUI
Bornier extractible	OUI	OUI
Indice de protection	IP 20	IP 20
Température de service	- 20°C / + 70°C	- 20°C / + 70°C

Référence article	Description	Note	Brut	Anodisé Elox	Laqué	Trend/Or Laiton	Pièces par boîte
01495	VARIA 24V		X				1
01654	GIESSE VARIA 230V UNI		X				1