

VARIA SLIM



Fonctions

Opérateur électromécanique linéaire avec chaîne pour automatisme de fenêtres à vasistas, à projection, à pivot, lucarnes et autres sortes de fenêtres.

Caractéristiques techniques

Les opérateurs VARIA SLIM représentent une famille d'articles disponibles avec une tension d'alimentation de 24 Vcc ou de 230 Vca.
 Les opérateurs appartenant à cette famille présentent une chaîne articulée à 4 maillons sur double rangée, avec enroulement interne en boîtier polyamide renforcé à la fibre de verre.
 Ces articles portent la mention "solo" du fait qu'ils interviennent séparément et qu'ils ne peuvent pas être associés à d'autres Varia Slim pour créer 2 (ou plus) points de poussée.
 Force de poussée et de traction = 300N.
 Course de la chaîne réglable par dip switch, pour les longueurs 110/200/300/400 mm.
 Opérateurs dotés de fin de course de fermeture à absorption de puissance, avec possibilité de branchement en parallèle.
 Les opérateurs disposent de la fonction "soft stop", qui consiste à réduire la vitesse en fin de course, et de la fonction "relax" garantissant le décrochage des engrenages aussitôt la position de fermeture atteinte, afin d'en réduire le stress mécanique.
 L'opérateur est équipé de leds de diagnostic.
 L'emballage comprend 2 types de pattes de fixation au dormant et 2 pattes de fixation au vantail : une pour les modèles à vasistas et une pour les modèles à projection.

Matériaux

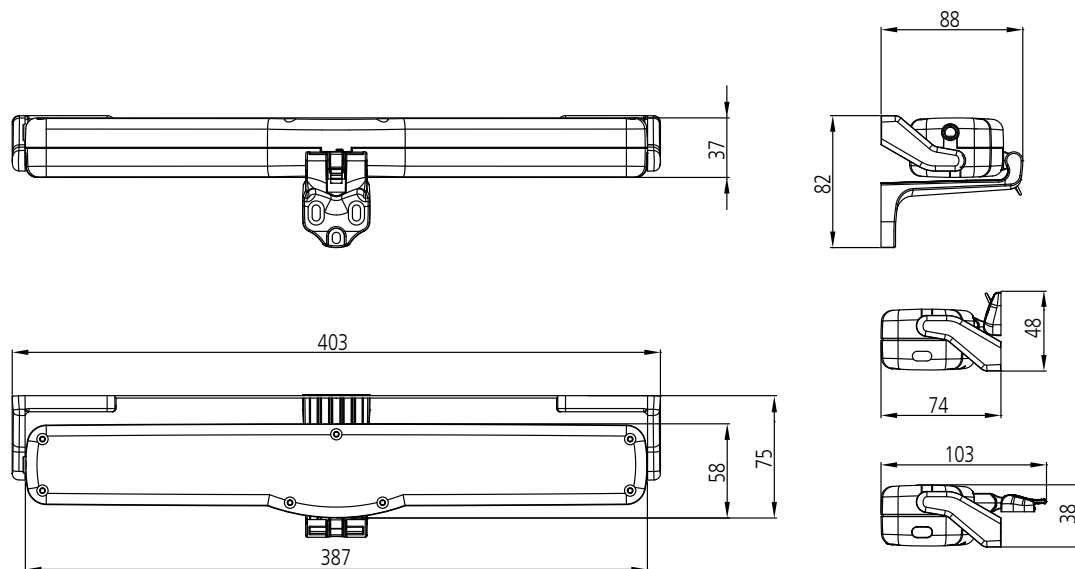
Carter extérieur en polyamide renforcé aux fibres de verre
 Chaîne en acier zingué
 Pattes en polyamide renforcé à la fibre de verre
 Clip de fixation en acier inox

Dotations

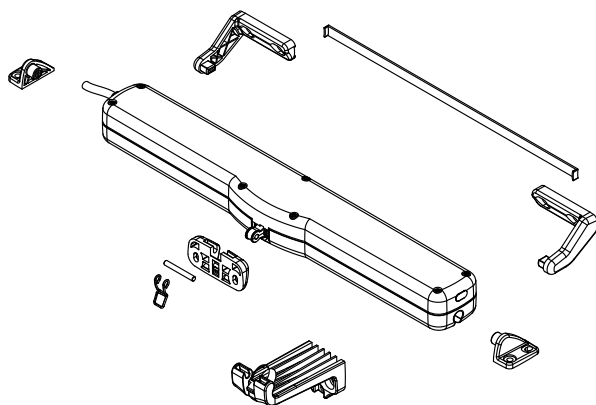
Un opérateur
 Paire de pattes de fixation du moteur au dormant
 Paire de pattes de fixation du moteur au dormant (montage vertical)
 Une patte de fixation (vantail) pour fenêtre à vasistas
 Une patte de fixation (vantail) pour fenêtre à projection
 Une entretoise pattes de dormant
 Un gabarit de perçage pour les fenêtres à vasistas et à projection
 Un clip de fixation rapide (ressort + axe)

Finition

Noir (500) RAL 9005, Blanc (410) RAL 9010, Gris (970) RAL 9006



07884 - 07885



Caractéristiques techniques

Modèle	VARIA SLIM - 230V	VARIA SLIM - 24V
Référence article	07884	07885
Force de poussée et de traction	300N	300N
Course s(mm)	110/200/300/400	110/200/300/400
Synchronisation	NON	NON
Tension d'alimentation	230V~ 50Hz	24V =
Absorption de courant à la charge nominale	0,115 A	0,950 A
Puissance absorbée à la charge nominale	~ 25 W	~ 23 W
Vitesse de translation à vide	12,5 mm/s	12,5 mm/s
Durée maximale de la course à vide	32 s	32 s
Double isolation électrique	OUI	Faible voltage
Type de service	S2 de 3 minutes	S2 de 3 minutes
Température de service	-5 °C ÷ +65 °C	-5 °C ÷ +65 °C
Indice de protection des dispositifs électriques	IP30	IP30
Soft Stop	NON	NON
Fonction relax	OUI	OUI
Réglage de la fixation à la menuiserie	Autodétermination de la position	Autodétermination de la position
Branchement en parallèle	OUI	OUI
Longueur du cordon d'alimentation	2 m	2 m
Sélection fin de course à l'ouverture	Électronique avec réglage par commutateurs DIP	Électronique avec réglage par commutateurs DIP
Fin de course à la fermeture	À absorption de puissance	À absorption de puissance
Protection contre la surcharge	À absorption de puissance	À absorption de puissance
Dimensions mm	387 x 59 x 37 mm	387 x 59 x 37 mm
Poids appareil kg	0,97 Kg	0,94 Kg
Force mécanique	1700N	1700N
Pattes fournies	Pattes de support standard (dormant) Pattes de support pour fixation verticale (dormant) Patte vasistas (vantail) Patte projection verticale (vantail)	Pattes de support standard (dormant) Pattes de support pour fixation verticale (dormant) Patte vasistas (vantail) Patte projection verticale (vantail)

Référence article	Description	Note	Brut	Anodisé Elox	Laqué	Trend/Or Laiton	Pièces par boîte
07884	VARIA SLIM 230V		X				1
07885	VARIA SLIM 24 V		X				1