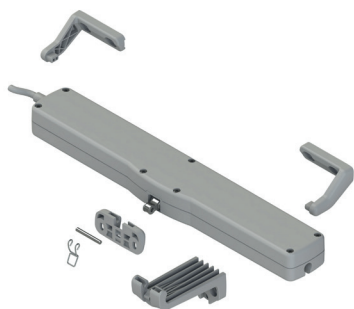


VARIA SLIM BASE



Fonctions

Opérateur électromécanique linéaire à chaîne pour automatisme de fenêtres à vasistas, à projection, à pivot, lucarnes et autres sortes de fenêtres.

Caractéristiques techniques

Opérateur électromécanique linéaire avec chaîne articulée à 4 maillons sur double rangée, avec enroulement interne en boîtier polyamide renforcé à la fibre de verre.

Force de poussée et de traction = 250N.

Course de la chaîne réglable par sélecteur mécanique, pour les longueurs 240/360 mm.

Doté de fin de course de fermeture à absorption de puissance, avec possibilité de branchement en parallèle.

L'opérateur Varia Slim Base est disponible en deux versions : une avec tension d'alimentation 110/230 Vca 50/60 Hz et une avec tension d'alimentation 24 Vcc.

L'article dispose de la fonction "relax" garantissant le décrochage des engrenages aussitôt la position de fermeture atteinte, afin d'en réduire le stress mécanique.

L'emballage comprend les pattes de fixation au dormant et deux pattes de fixation au vantail : une pour les modèles à vasistas et une pour les modèles à projection.

Matériaux

Carter extérieur en polyamide renforcé aux fibres de verre

Chaîne en acier zingué

Pattes en polyamide renforcé à la fibre de verre

Clip de fixation en acier inox

Dotations

Un opérateur

Paire de pattes de fixation du moteur au dormant

Une patte de fixation (vantail) pour fenêtre à vasistas

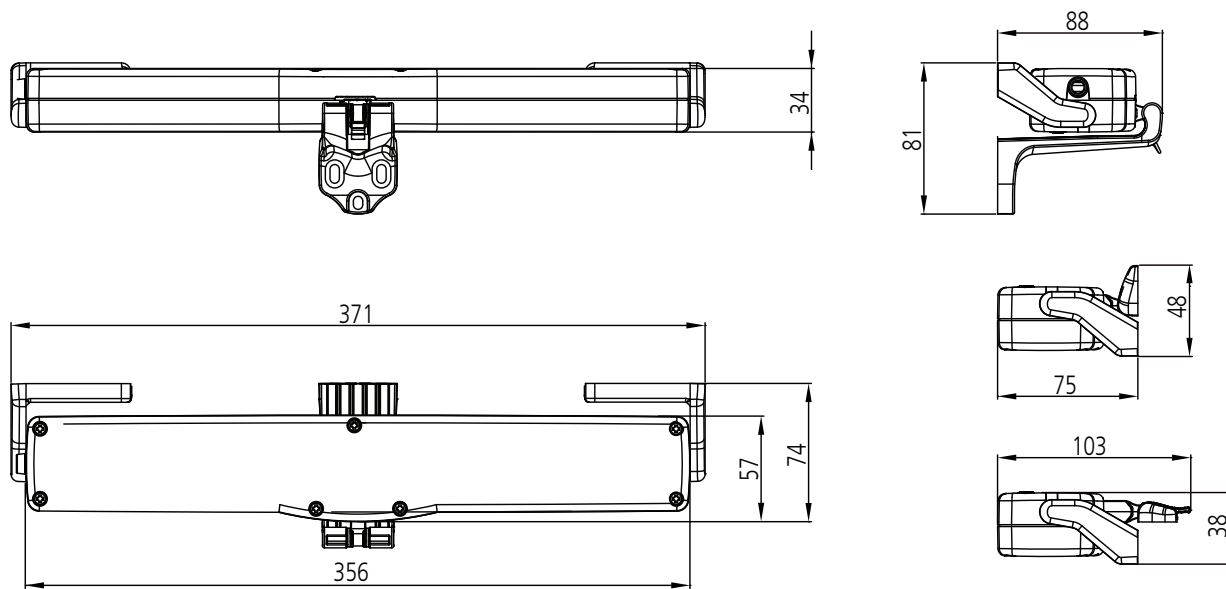
Une patte de fixation (vantail) pour fenêtre à projection

Un gabarit de perçage pour les fenêtres à vasistas et à projection

Un clip de fixation rapide (ressort + axe)

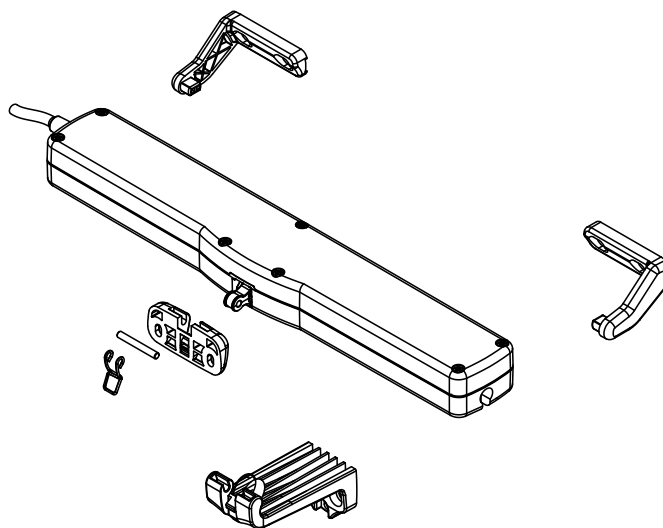
Finition

Noir (590), Blanc (560), Gris (542)



OPÉRATEURS À CHÂÎNES

07889 - 07890



Caractéristiques techniques

Modèle	VARIA SLIM BASE-230V	VARIA SLIM BASE-24V
Référence article	07889	07890
Force de poussée et de traction	250N	250N
Course s(mm)	240/360	240/360
Synchronisation	NON	NON
Tension d'alimentation	110 ÷ 230V~ (AC) 50/60 Hz	24V= (DC)
Absorption de courant à la charge nominale	0,180 A	0,800 A
Puissance absorbée à la charge nominale	~ 30 W	~ 18 W
Vitesse de translation à vide	13,5 mm/s	12,8 mm/s
Durée maximale de la course à vide	18 s / 27 s	19 s / 28 s
Double isolation électrique	OUI	Faible voltage
Type de service	S2 de 3 minutes	S2 de 3 minutes
Température de service	-5 °C ÷ +65 °C	-5 °C ÷ +65 °C
Indice de protection des dispositifs électriques	IP30	IP30
Soft Stop	NON	NON
Fonction relax	OUI	OUI
Réglage de la fixation à la menuiserie	Autodétermination de la position	Autodétermination de la position
Branchement en parallèle	OUI	OUI
Longueur du cordon d'alimentation	1 m	2 m
Réglage fin de course à l'ouverture	Sélecteur manuel	Sélecteur manuel
Fin de course à la fermeture	À absorption de puissance	À absorption de puissance
Protection contre la surcharge	À absorption de puissance	À absorption de puissance
Dimensions mm	356 x 57 x 34 mm	356 x 57 x 34 mm
Poids appareil kg	0,84 Kg	0,82 Kg
Force mécanique	1700N	1700N
Pattes fournies	Pattes de support standard (dormant) Patte vasistas (vantail) Patte projection verticale (vantail)	Pattes de support standard (dormant) Patte vasistas (vantail) Patte projection verticale (vantail)

Référence article	Description	Note	Brut	Anodisé Elox	Laqué	Trend/Or Laiton	Pièces par boîte
07889	VARIA SLIM BASE 230 V		X				1
07890	VARIA SLIM BASE 24V		X				1