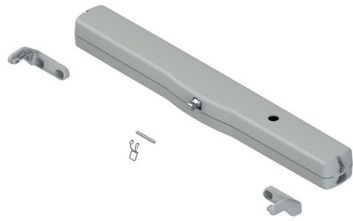


VARIA SLIM PLUS ET VARIA SLIM PLUS SYNCRO



Fonctions

Opérateurs électromécaniques linéaires à chaîne pour automatisme de fenêtres à vasistas, à projection, à pivot, lucarnes et autres sortes de fenêtres.

Caractéristiques techniques

Les opérateurs VARIA SLIM PLUS représentent une famille d'articles disponibles exclusivement avec une tension d'alimentation de 230 Vca.

Cette famille comprend:

- Varia Slim Plus (230 Vca) en version "Solo", un opérateur conçu pour travailler seul et qui ne peut pas être associé à d'autres opérateurs de cette famille pour obtenir 2 points de poussée, ou plus, sur une fenêtre ;
- Varia Slim Plus Syncro (230 Vca) comprenant deux moteurs (2 pièces distinctes) généralement appliqués sur des fenêtres particulièrement larges (plus de 1600 mm) pour obtenir 2 points de poussée et de fermeture parfaitement synchronisés entre eux. Conviennent également aux ouvertures parallèles où l'ouverture et la fermeture du vantail doivent être homogènes sur les 4 côtés. Prévoir 2 (1 paire) ou 4 opérateurs (2 paires) en fonction de la dimension de l'ouverture parallèle. Possibilité de synchroniser jusqu'à 8 (4 paires) Varia Slim Plus Syncro (230 Vca) afin d'obtenir 8 points de poussée.

Chaque paire de Varia Slim Plus Syncro est produite par Giesse déjà synchronisée. Les opérations de synchronisation de plusieurs opérateurs Varia Slim Plus Syncro sont simples et rapides. Au besoin, il est possible de commander plusieurs paires déjà synchronisées entre elles (contacter le Service Technique).

La chaîne est articulée à 4 maillons sur double rangée, avec enroulement interne en boîtier aluminium (laqué).

Course de la chaîne réglable par commutateurs DIP, pour les longueurs 200/300/500 mm.

Force de poussée et de traction = 300N.

Opérateurs dotés de fin de course de fermeture à absorption de puissance, avec possibilité de branchement en parallèle.

Les opérateurs disposent de la fonction "soft stop", qui consiste à réduire la vitesse en fin de course, et de la fonction "relax" garantissant le décrochage des engrenages aussitôt la position de fermeture atteinte, afin d'en réduire le stress mécanique.

Les opérateurs sont équipés de leds de diagnostic.

L'emballage contient 2 pattes de fixation au dormant pour chaque opérateur.

Les pattes de fixation du vantail sont vendues séparément et doivent être choisies en fonction du type de menuiserie à réaliser.

Matériaux

Carter extérieur en aluminium moulé sous pression laqué

Chaîne en acier zingué

Pattes de dormant en zamak laqué

Clip de fixation en acier inox

Dotations

VARIA SLIM PLUS (230Vac)

Un opérateur

Paire de pattes de fixation du moteur au dormant
Un gabarit de perçage pour les fenêtres à vasistas et à projection

Un clip de fixation rapide (ressort + axe)

VARIA SLIM PLUS SYNCRO (230Vac)

Une paire (2 pcs) d'opérateurs, deux paires de pattes de fixation du moteur au dormant

Deux paires de pattes de fixation du moteur au dormant (montage vertical)

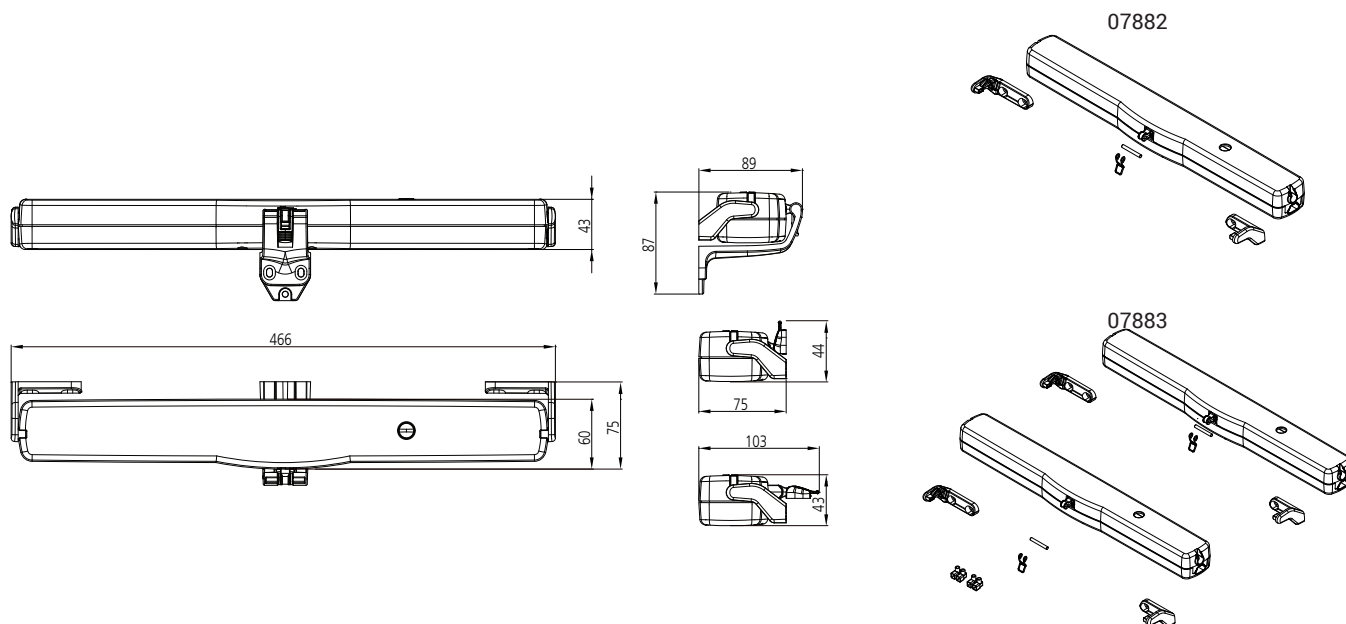
Un gabarit de perçage pour les fenêtres à vasistas et à projection

Deux clips de fixation rapide (ressort + axe)

Deux bornes de raccordement

Finition

Noir (500) RAL 9005, Blanc (410) RAL 9010, Gris (970) RAL 9006



Caractéristiques techniques

Modèle	VARIA SLIM PLUS-230V	VARIA SLIM PLUS SYNCRO-230V
Référence article	07882	07883
Force de poussée et de traction	300N	300N
Course s(mm)	200/300/500	200/300/500
Synchronisation	NON	OUI
Tension d'alimentation	110 ÷ 230V AC 50/60 Hz	110 ÷ 230V AC 50/60 Hz
Absorption de courant à la charge nominale	0,160 A	0,160 A
Puissance absorbée à la charge nominale	~ 36W	~ 36W
Vitesse de translation à vide	7,2 mm/s	7,2 mm/s
Durée de la course à vide	70 s	70 s
Double isolation électrique	OUI	OUI
Type de service	S2 de 3 minutes	S2 de 3 minutes
Température de service	-5 ÷ 65 °C	-5 ÷ 65 °C
Indice de protection des dispositifs électriques	IP 32	IP 32
Soft Stop	OUI	OUI
Fonction relax	OUI	OUI
Réglage de la fixation à la menuiserie	Autodétermination de la position	Autodétermination de la position
Branchement en parallèle	OUI (30 opérateurs maxi)	OUI (30 opérateurs maxi)
Longueur du cordon d'alimentation	2 m	2,5 m
Sélection fin de course à l'ouverture	Électronique avec réglage par commutateurs DIP	Électronique avec réglage par commutateurs DIP
Fin de course à la fermeture	À absorption de puissance	À absorption de puissance
Dimensions mm	456 x 60 x 43 mm	456 x 60 x 43 mm
Poids appareil kg	1,43 Kg	1,43 Kg
Force mécanique	1700N	1700N
Pattes fournies avec chaque opérateur	Pattes de fixation standard pour dormant (pattes de vantail à commander séparément)	Pattes de fixation standard pour dormant (pattes de vantail à commander séparément)

Référence article	Description	Note	Brut	Anodisé Elox	Laqué	Trend/Or Laiton	Pièces par boîte
07882	VARIA SLIM PLUS 230 V				X		1
07883	VARIA SLIM PLUS SYNCRO 230 V	paire			X		1