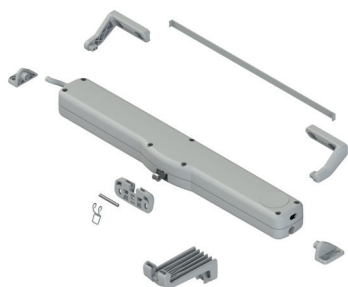


VARIA SLIM RADIO



Fonctions

Opérateur électromécanique linéaire avec chaîne pour automatisme de fenêtres à vasistas, à projection, à pivot, lucarnes et autres sortes de fenêtres, actionnable à distance via commande radio et pouvant être connecté directement à un capteur de pluie.

Caractéristiques techniques

Opérateur électromécanique linéaire avec chaîne articulée à 4 maillons sur double rangée, avec enroulement interne en boîtier polyamide renforcé à la fibre de verre.

Force de poussée et de traction = 300N.

Course de la chaîne réglable par dip switch, pour les longueurs 100/200/300 et 400 mm.

Doté de fin de course de fermeture à absorption de puissance, avec possibilité de branchement en parallèle.

L'opérateur Varia Slim Radio intervient à une tension d'alimentation 110/230V~ (ca) 50/60 Hz et est équipé d'un récepteur radio (incorporé) en mesure de recevoir les commandes d'ouverture et de fermeture provenant de la commande radio art. 07892, non incluse.

Possibilité de relier via câble le capteur de pluie art. 07894 ou le capteur de pluie art. 07893 qui envoie le signal radio à l'opérateur Varia Slim Radio, sans besoin d'utiliser une unité supplémentaire.

L'article dispose de la fonction "soft stop", qui consiste à réduire la vitesse sur la partie finale de la course, et de la fonction "relax" selon laquelle les engrenages se relâchent dès qu'ils arrivent sur la position de fermeture, afin de réduire le stress mécanique.

L'opérateur est équipé de leds de diagnostic.

L'emballage comprend 2 types de pattes de fixation au dormant et 2 pattes de fixation au vantail : une pour les modèles à vasistas et une pour les modèles à projection.

Matériaux

Carter extérieur en polyamide renforcé aux fibres de verre

Chaîne en acier zingué

Pattes en polyamide renforcé à la fibre de verre

Clip de fixation en acier inox

Dotations

Un opérateur

Paire de pattes de fixation du moteur au dormant

Paire de pattes de fixation du moteur au dormant (montage vertical)

Une patte de fixation (vantail) pour fenêtre à vasistas

Une patte de fixation (vantail) pour fenêtre à projection

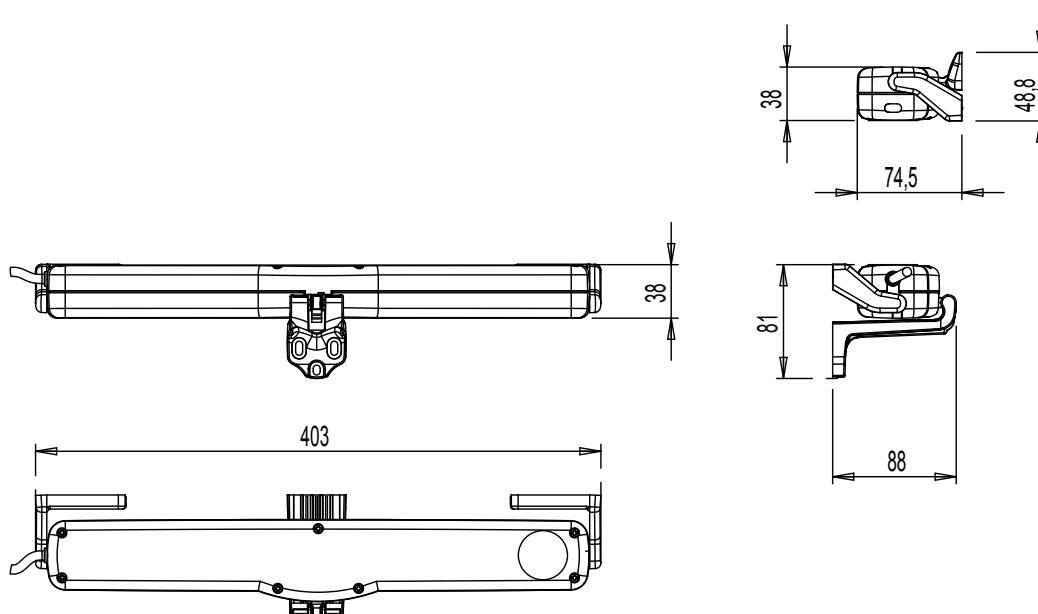
Une entretoise pattes de dormant

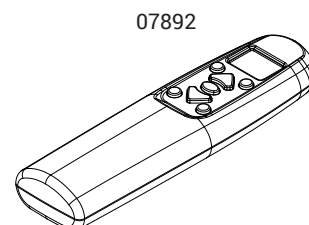
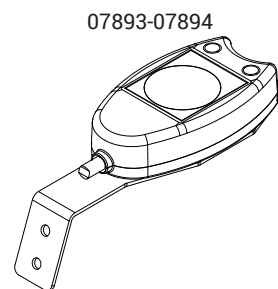
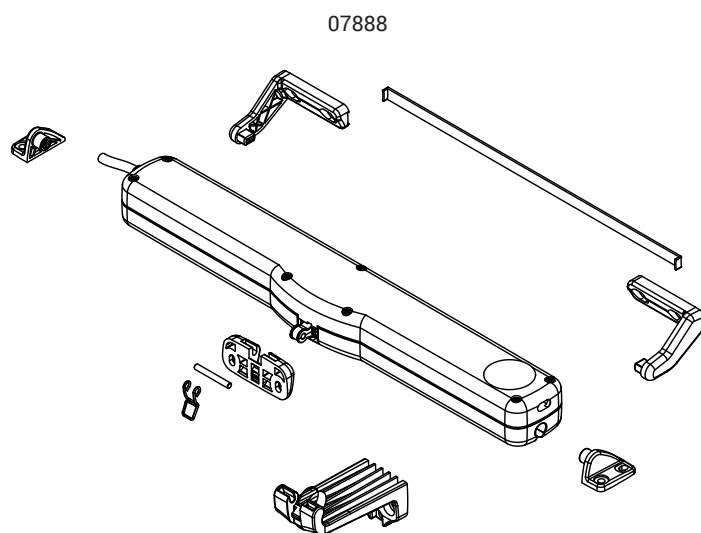
Un gabarit de perçage pour les fenêtres à vasistas et à projection

Un clip de fixation rapide (ressort + axe)

Finition

Noir (590), Blanc (560), Gris (542)





Caractéristiques techniques

Modèle	VARIA SLIM RADIO 230V
Référence article	07888
Force de poussée et de traction	300N
Course s(mm)	100/200/300/400
Synchronisation	NON
Tension d'alimentation	230V~ 50Hz
Absorption de courant à la charge nominale	0,160 A
Puissance absorbée à la charge nominale	~ 28 W
Vitesse de translation à vide	12 mm/s
Durée de la course à vide	30 s
Double isolation électrique	OUI
Type de service	S2 de 3 minutes
Température de service	-5 °C ÷ +65 °C
Indice de protection des dispositifs électriques	IP30
Soft Stop	NON
Fonction relax	OUI
Réglage de la fixation à la menuiserie	Autodétermination de la position
Branchement en parallèle	NON
Longueur du cordon d'alimentation	2 m
Sélection fin de course à l'ouverture	Électronique avec réglage par commutateurs DIP
Fin de course à la fermeture	À absorption de puissance
Protection contre la surcharge	À absorption de puissance
Dimensions mm	387 x 59 x 37 mm
Poids appareil kg	1,17 Kg
Force mécanique	1700N
Pattes fournies	Pattes de support standard (dormant) Pattes de support pour fixation verticale (dormant) Patte vasistas (vantail) Patte projection verticale (vantail)

Référence article	Description	Note	Brut	Anodisé Elox	Laqué	Trend/Or Laiton	Pièces par boîte
07888	VARIA SLIM RADIO 230 V		X				1