

VARIA SLIM SYNCRO

Fonctions

Paire d'opérateurs électromécaniques linéaires à chaîne pour automatisme de fenêtres à vasistas, à projection, à pivot, lucarnes et autres sortes de fenêtres.



Caractéristiques techniques

Les opérateurs VARIA SLIM SYNCRO représentent une famille d'articles disponibles avec une tension d'alimentation de 24 Vcc ou de 230 Vca.

Les opérateurs Varia Slim Syncro sont généralement appliqués sur des fenêtres à projection ou à vasistas particulièrement larges (plus de 1600 mm) nécessitant deux points de poussée, ou plus, parfaitement synchronisés entre eux.

Ils conviennent également aux ouvertures parallèles où l'ouverture et la fermeture du vantail doivent être homogènes sur les 4 côtés.

Prévoir 2 (1 paire) ou 4 opérateurs (2 paires) en fonction de la dimension de l'ouverture parallèle.

Possibilité de synchroniser jusqu'à 8 (4 paires) Varia Syncro afin d'obtenir 8 points de poussée.

Chaque paire de Varia Slim Syncro est produite par Giesse déjà synchronisée.

Les opérations de synchronisation de plusieurs opérateurs Varia Slim Syncro sont simples et rapides. Au besoin, il est possible de commander plusieurs paires déjà synchronisées entre elles (contacter le Service Technique).

Les opérateurs appartenant à cette famille présentent une chaîne articulée à 4 maillons sur double rangée, avec enroulement interne en boîtier polyamide renforcé à la fibre de verre.

Force de poussée et de traction = 300N.

Course de la chaîne réglable par commutateurs DIP, pour les longueurs 100/200/400 mm.

Opérateurs dotés de fin de course de fermeture à absorption de puissance, avec possibilité de branchement en parallèle.

Les opérateurs disposent de la fonction "soft stop", qui consiste à réduire la vitesse en fin de course, et de la fonction "relax" garantissant le décrochage des engrenages aussitôt la position de fermeture atteinte, afin d'en réduire le stress mécanique.

L'opérateur est équipé de leds de diagnostic.

L'emballage comprend 2 types de pattes de fixation au dormant et 2 pattes de fixation au vantail : une pour les modèles à vasistas et une pour les modèles à projection.

Matériaux

Carter extérieur en polyamide renforcé aux fibres de verre

Chaîne en acier zingué

Pattes en polyamide renforcé à la fibre de verre

Clip de fixation en acier inox

Dotations

Une paire d'opérateurs VARIA SLIM SYNCRO

Deux paires de pattes de fixation du moteur au dormant

Deux paires de pattes de fixation du moteur au dormant (montage vertical)

Deux pattes de fixation (vantail) pour fenêtre à vasistas

Deux pattes de fixation (vantail) pour fenêtre à projection

Deux entretoises pattes de dormant

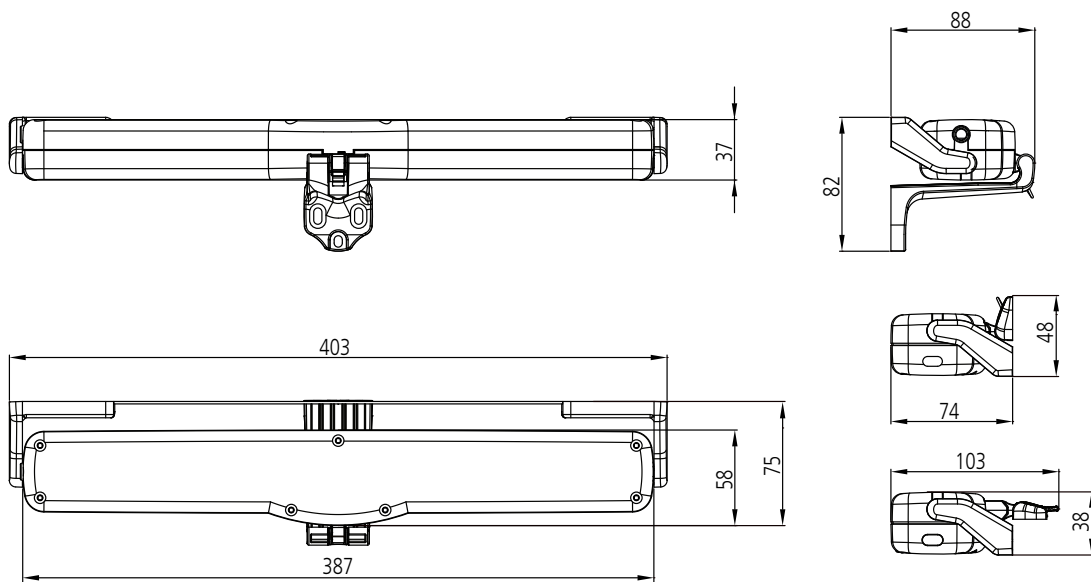
Un gabarit de perçage pour les fenêtres à vasistas et à projection

Deux clips de fixation rapide (ressort + axe)

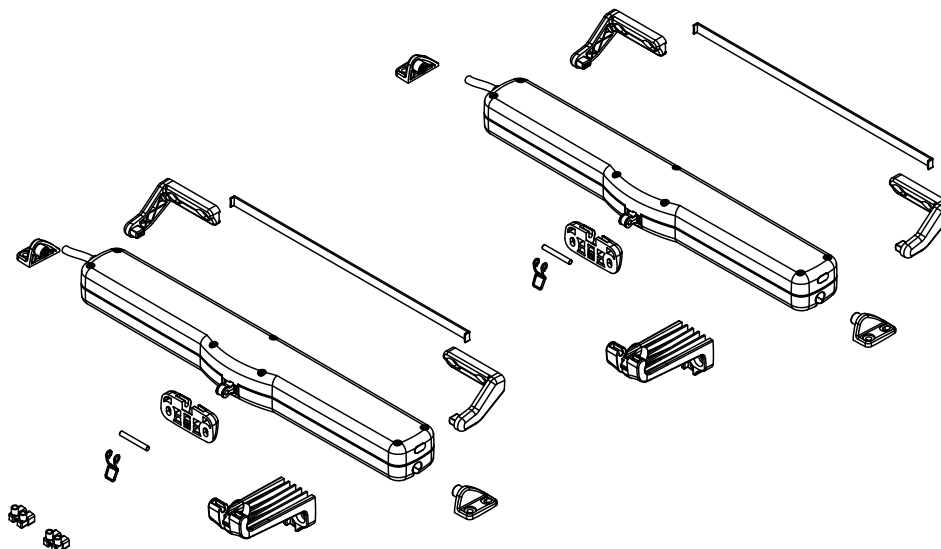
Deux bornes de raccordement

Finition

Noir (590), Blanc (560), Gris (542)



07886 - 07887



Caractéristiques techniques

Modèle	VARIA SLIM SYNCRO-230V	VARIA SLIM SYNCRO-24V
Référence article	07886	07887
Force de poussée et de traction	300N	300N
Course s(mm)	100 / 200 / 400	100 / 200 / 400
Synchronisation	OUI	OUI
Tension d'alimentation	230V~ 50Hz	24V =
Absorption de courant à la charge nominale	0,115 A	0,950 A
Puissance absorbée à la charge nominale	~ 25 W	~ 25W
Vitesse de translation à vide	8,5 mm/s	8,5 mm/s
Durée de la course à vide	48 s	48 s
Double isolation électrique	OUI	Faible voltage
Type de service	S2 de 3 minutes	S2 de 3 minutes
Température de service	-5 °C ÷ +65 °C	-5 °C ÷ +65 °C
Indice de protection des dispositifs électriques	IP30	IP30
Soft Stop	OUI	OUI
Fonction relax	OUI	OUI
Réglage de la fixation à la menuiserie	Autodétermination de la position	Autodétermination de la position
Branchement en parallèle	OUI	OUI
Longueur du cordon d'alimentation	2,5 m	2,5 m
Sélection fin de course à l'ouverture	Électronique avec réglage par commutateurs DIP	Électronique avec réglage par commutateurs DIP
Fin de course à la fermeture	À absorption de puissance	À absorption de puissance
Protection contre la surcharge	À absorption de puissance	À absorption de puissance
Dimensions mm	387 x 59 x 37 mm	387 x 59 x 37 mm
Poids appareil kg	1,18 Kg	1,15 Kg
Force mécanique	1700N	1700N
Pattes fournies avec chaque moteur	Pattes de support standard (dormant) Pattes de support pour fixation verticale (dormant) Patte vasistas (vantail) Patte projection verticale (vantail)	Pattes de support standard (dormant) Pattes de support pour fixation verticale (dormant) Patte vasistas (vantail) Patte projection verticale (vantail)

Référence article	Description	Note	Brut	Anodisé Elox	Laqué	Trend/Or Laiton	Pièces par boîte
07886	VARIA SLIM SYNCRO 230 V	paire	X				1
07887	VARIA SLIM SYNCRO 24 V	paire	X				1