

## VARIA TUBE RWA 24 V DC



### Fonctions

Opérateurs électromécaniques linéaires à chaîne pour automatisme de fenêtres à vasistas, à projection, à pivot, lucarnes et autres sortes de fenêtres.

### Caractéristiques techniques

Les opérateurs VARIA TUBE RWA sont disponibles exclusivement avec une tension d'alimentation de 24 Vcc.

Les opérateurs appartenant à cette famille sont équipés d'une chaîne articulée et composée de 4 maillons, entièrement en acier inox, alors que le corps extérieur ou boîtier est en aluminium extrudé oxydé argent.

Cette famille comprend:

- Varia Tube RWA 24V en version « Solo » est né pour intervenir seul et ne peut pas être associé à d'autres opérateurs de cette famille.

4 articles disponibles avec chaîne de différentes longueurs : 300, 600, 800 et 1000 mm.

- Varia Tube RWA Syncro 24 Vcc comprenant deux moteurs (2 pièces distinctes) généralement appliqués sur des fenêtres particulièrement larges (plus de 1600 mm) pour obtenir 2 points de poussée et de fermeture parfaitement synchronisés entre eux.

Conviennent également aux ouvertures parallèles où l'ouverture et la fermeture du vantail doivent être homogènes sur les 4 côtés.

Prévoir 2 (1 paire) ou 4 opérateurs (2 paires) en fonction de la dimension de l'ouverture parallèle.

Possibilité de synchroniser jusqu'à 8 (4 paires) Varia Tube RWA Syncro 24 Vcc afin d'obtenir 8 points de poussée.

Chaque paire est déjà synchronisée mais, si besoin est, pour synchroniser plusieurs opérateurs Varia Tube Syncro, les opérations sont simples et rapides.

4 articles disponibles avec chaîne de différentes longueurs : 300, 600, 800 et 1000 mm.

Les opérateurs Varia Tube 24 V RWA et Varia Tube RWA Syncro 24 Vcc peuvent passer les tests de résistance à la chaleur et au feu, conformément à la norme EN 12101-2:2003-09, obtenant ainsi la classification B300.

Force de poussée et de traction = 350N.

Course de la chaîne Varia Tube RWA 24V réglable par commutateurs DIP.

- Varia Tube 300: course prédéfinie de la chaîne = 300 mm, réglable sur 175 mm ou 100 mm

- Varia Tube 600: course prédéfinie de la chaîne = 600 mm, réglable sur 500 mm ou 400 mm

- Varia Tube 800: course prédéfinie de la chaîne = 800 mm, réglable sur 700 mm ou 600 mm

- Varia Tube 1000: course prédéfinie de la chaîne = 1000 mm, réglable sur 900 mm ou 800 mm

Opérateurs dotés de fin de course de fermeture à absorption de puissance, avec possibilité de branchement en parallèle.

Les opérateurs disposent de la fonction "soft stop", qui consiste à réduire la vitesse en fin de course, et de la fonction "relax" garantissant le décrochage des engrenages aussitôt la position de fermeture atteinte, afin d'en réduire le stress mécanique.

Les opérateurs sont équipés de leds de diagnostic.

L'emballage contient 2 pattes de fixation au dormant pour chaque opérateur.

Les pattes de fixation du vantail sont vendues séparément et doivent être choisies en fonction du type de menuiserie à réaliser.

Les opérateurs Varia Tube 24 V RWA (Solo et Syncro) sont compatibles avec la serrure électromécanique Tube Lock 24 V pour obtenir une fermeture périmétrale de la fenêtre.

### Matériaux

Carter extérieur en aluminium extrudé oxydé

Chaîne en acier inox

Pattes de dormant en acier laqué

Clip de fixation en acier inox

### Dotations

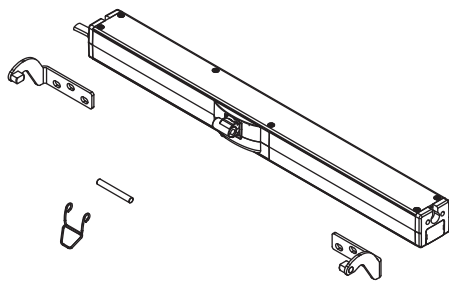
VARIA TUBE RWA 24V

- Un opérateur
- Une paire de pattes de fixation du moteur au dormant
- Une clip de fixation rapide (ressort + axe)

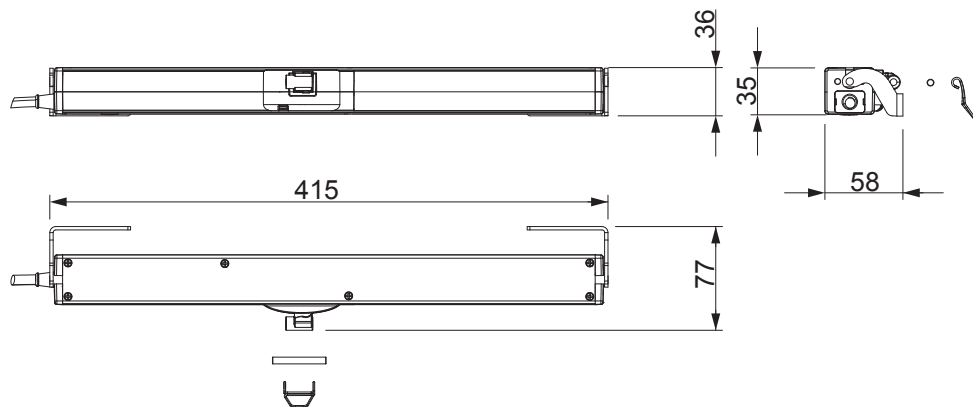
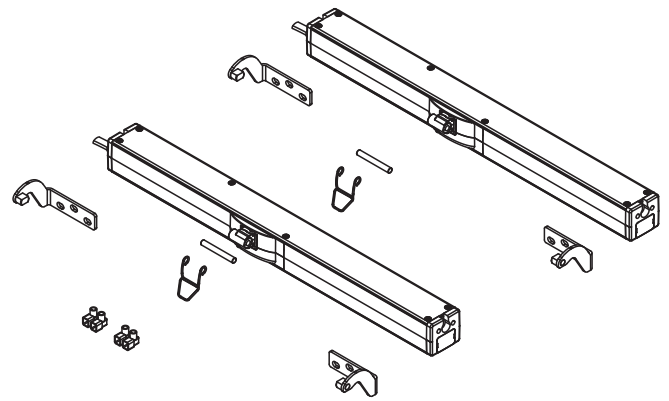
VARIA TUBE RWA SYNCRO 24V

- Une paire (2 pcs) d'opérateurs
- Deux paires de pattes de fixation du moteur au dormant
- Deux clips de fixation rapide (ressort + axe)
- Deux bornes de raccordement

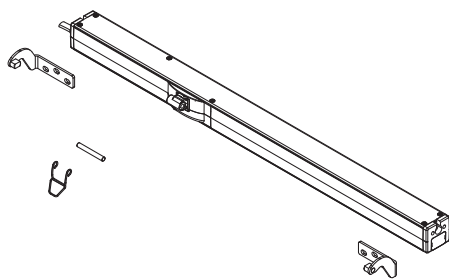
07804



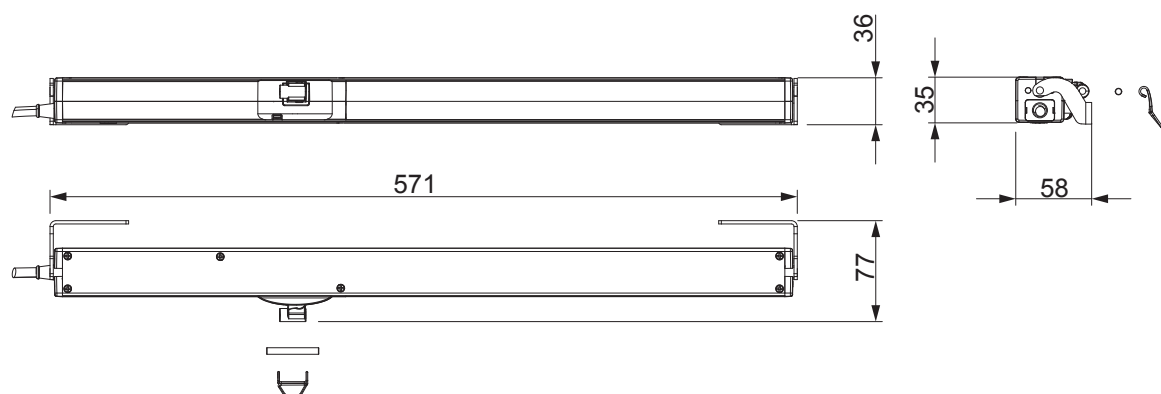
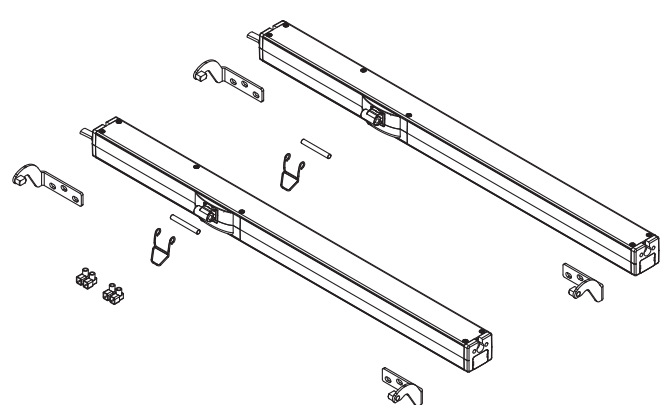
07815



07805

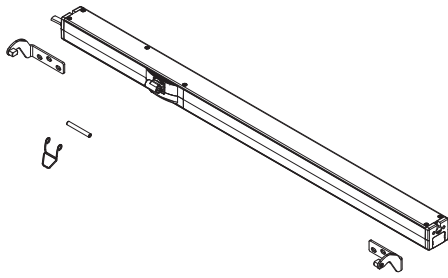


07816

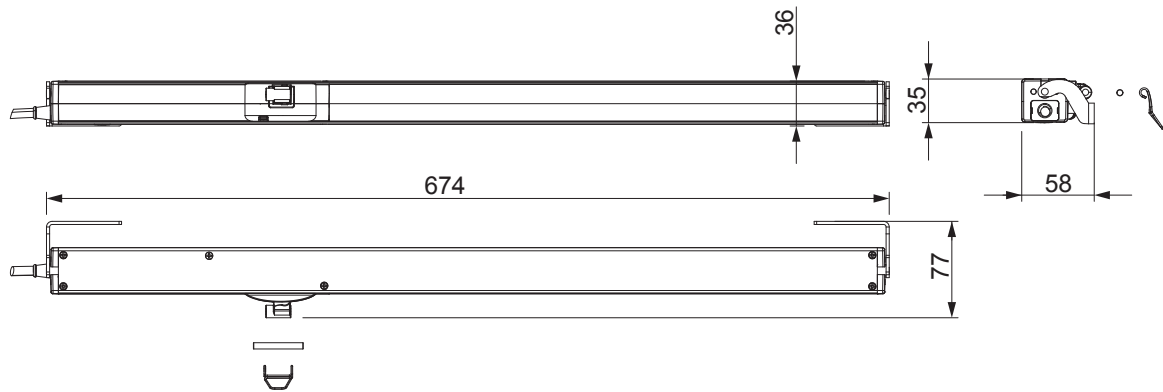
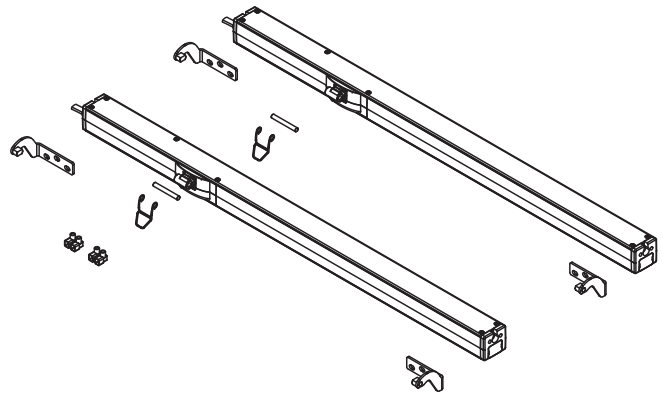


# OPÉRATEURS À CHÂÎNES

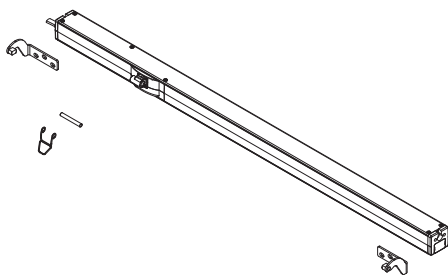
07806



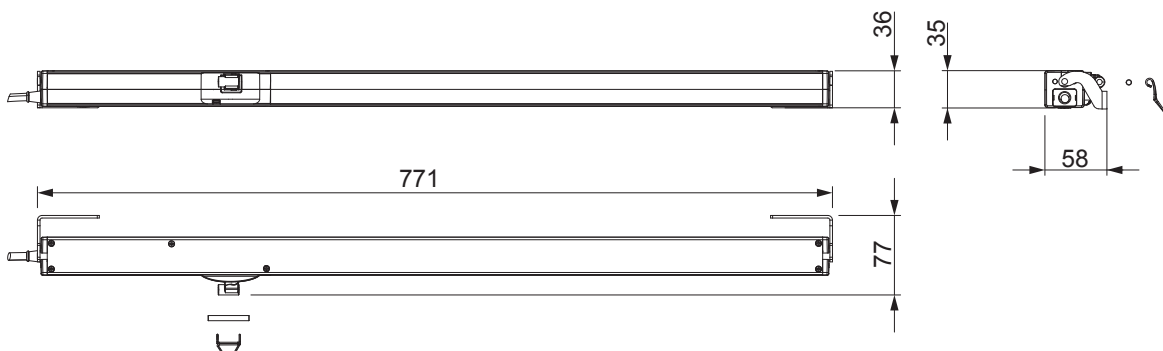
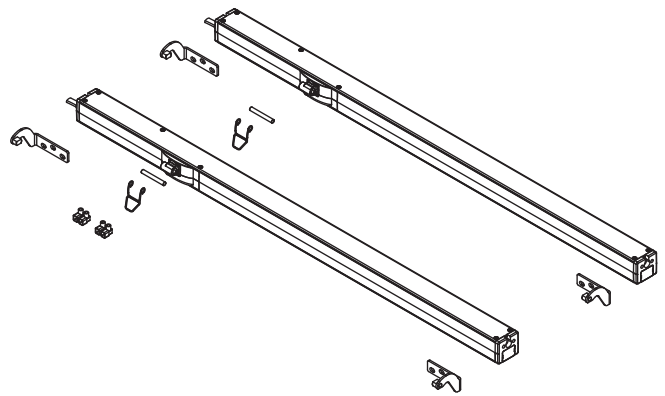
07817



07807

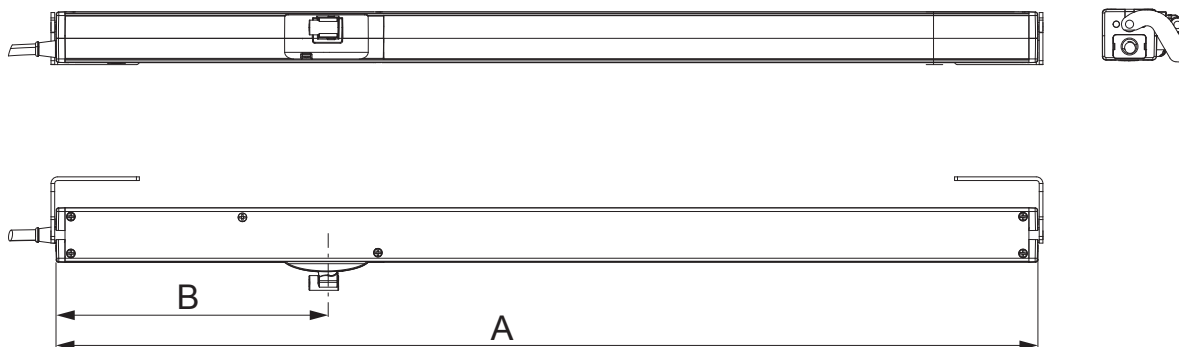


07818



## Caractéristiques techniques

VARIA TUBE	24 V DC	SYNCR0 24 V DC
Référence article	07804-07805-07806-07807	07815-07816-07817-07818
Force de traction	350N	350N
Force de poussée	350N	350N
Course s(mm)	300-600-800-1000	300-600-800-1000
Technologie Syncro (brevetée)	OUI	OUI
Tension d'alimentation	24 V DC	24 V DC
Fréquence	-	-
Courant à la charge nominale	0,80 A	0,80 A
Puissance absorbée à la charge nominale	19,2 W	19,2 W
Vitesse	11/9,6 mm/s	11/9,6 mm/s
Durée de la course à la charge nominale (ouverte)	Course 300/600/800/1000 = 28/54/72/90 s	Course 300/600/800/1000 = 28/54/72/90 s
Durée de la course à la charge nominale (fermée)	Course 300/600/800/1000 = 36/67/88/109 s	Course 300/600/800/1000 = 36/67/88/109 s
Double isolation électrique	B.T.	B.T.
Type de service	S2 de 3 min	S2 de 3 min
Température de service	-20 °C ÷ +70 °C	-20 °C ÷ +70 °C
Indice de protection des dispositifs électriques	IP32	IP32
Soft Stop	OUI	OUI
Fonction relax	OUI	OUI
Réglage de la fixation à la menuiserie	Autodétermination de la position	Autodétermination de la position
Branchement en parallèle	OUI	OUI
Type et longueur du câble d'alimentation	H05VV-F - 2 m	FRR/2 - 2,5 m
Fin de course à l'ouverture	Électronique avec réglage par commutateur DIP	Électronique avec réglage par commutateur DIP
Fin de course à la fermeture	À absorption de puissance	À absorption de puissance
Protection contre la surcharge	À absorption de puissance	À absorption de puissance
Dimensions pour 24 V (courses 300/600/800/1000)	34,6x37 L=408/624/667/764 mm	34,6x37 L=408/624/667/764 mm
Force mécanique	2000 N	2000 N
Poids	0,8/1,3/1,7/2,1 Kg	0,8/1,3/1,7/2,1 Kg



Référence article	Description	remarques	Course	Longueur (mm) (cote A)	Cote fixe axe et chaîne (cote B)	Brut	Anodisé Elox	Laqué	Trend/Or Laiton	Pièces par boîte
07804	VARIA TUBE RWA 24 V - 300		300	408	185	X				1
07805	VARIA TUBE RWA 24 V - 600		600	564	185	X				1
07806	VARIA TUBE RWA 24 V - 800		800	667	185	X				1
07807	VARIA TUBE RWA 24 V - 1000		1000	764	185	X				1
07815	VARIA TUBE RWA SYNCR0 24 V - 300	paire	300	408	185	X				1
07816	VARIA TUBE RWA SYNCR0 24 V - 600	paire	600	564	185	X				1
07817	VARIA TUBE RWA SYNCR0 24 V - 800	paire	800	667	185	X				1
07818	VARIA TUBE RWA SYNCR0 24 V - 1000	paire	1000	764	185	X				1