



POIGNÉE DI TIRAGE INTÉRIEURE

Fonctions

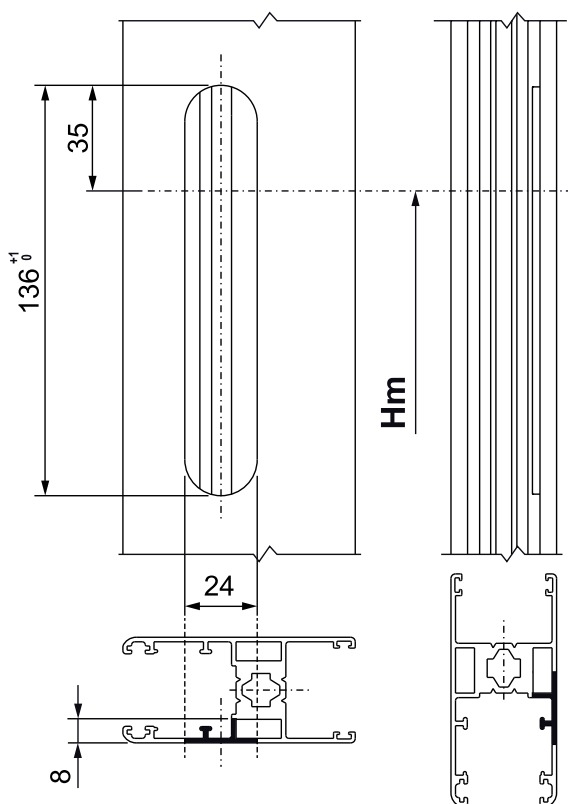
Cuvette de tirage à poser sur un ouvrant posé et servant uniquement au tirage.

Fiche technique en ligne

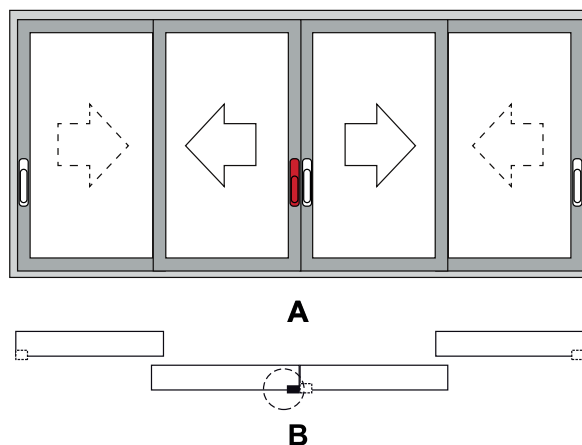


Matériaux

Corps et dents d'assemblage en zamak pressofusé
Vis sans tête de blocage en acier inox



A : externe
B : interne



| Référence article | Description | Compatible | Annotations | Brut | Anodisé Elox | Laqué | Trend/Or Laiton | Pièces par boîte |
|-------------------|------------------------------|------------|------------------|------|--------------|-------|-----------------|------------------|
| 02765 | POIGNÉE DI TIRAGE INTÉRIEURE | Intérieur | Ouvrants opposés | X | | X | X | 8 |