

CAVALLOTTO

89989

Funzioni

Giunzione di testa per il collegamento a T e a croce di profilati in alluminio estruso, di rapida applicazione e sicura tenuta.

Caratteristiche tecniche

Inserimento prima del montaggio telaio.

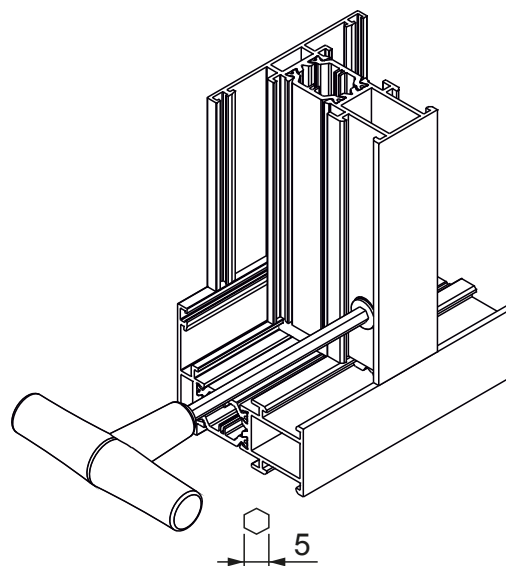
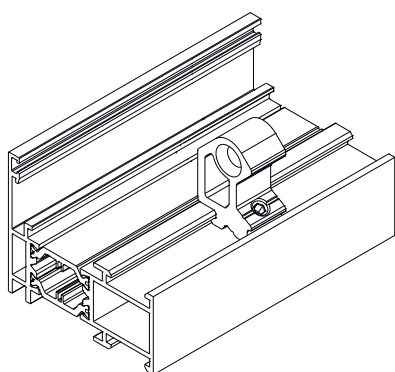
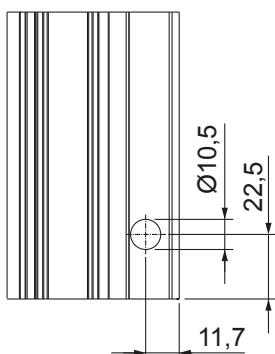
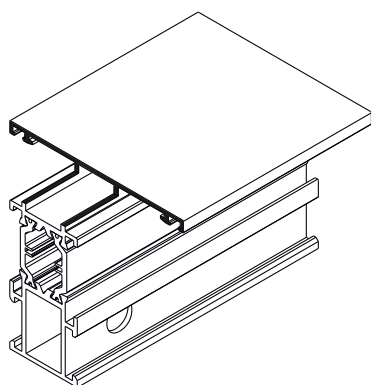
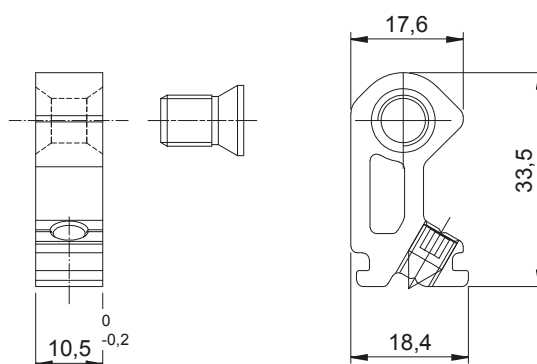
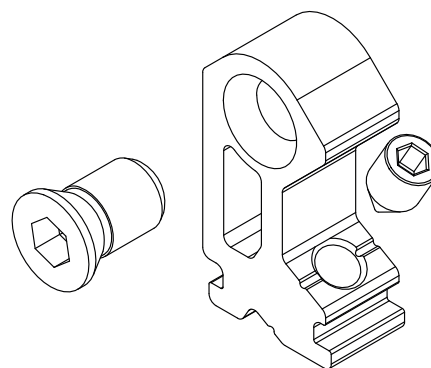
Fissaggio con grano.

Dotato di una vite speciale di tirata che evita eventuali interferenze con il fermavetro.

Materiali

Corpo in alluminio estruso

Vite e grano in acciaio



Codice	Descrizione	Nota	Base Grezzo	Anodizzato Elox	Verniciato	Trend/Oro Ottone	Finiture speciali	Commesa	Pezzi per confezione
89989	CAVALLOTTO		X						100