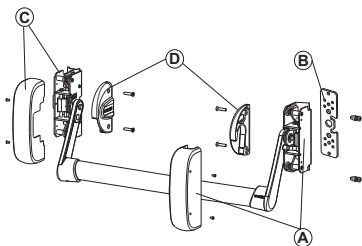


# MANIGLIONE ANTIPANICO AP001

## AP001 ALTO-BASSO



### Funzioni

Maniglione antipanico ad applicare tipo PUSH BAR.

Scheda tecnica  
on-line



### Caratteristiche Tecniche

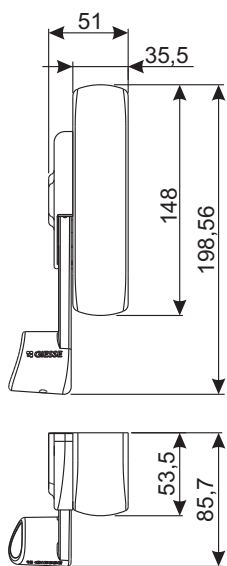
Il maniglione AP001 versione alto-basso è costituito da:

- Il meccanismo principale ambidestro (A) privo di scrocco laterale abbinabile alle chiusure supplementari e il relativo carter copri-meccanismo
- la piastra di spessoramento (B) per il meccanismo principale
- il meccanismo secondario ambidestro (C) e il relativo carter copri-meccanismo
- i blocchi di arresto staffa destro e sinistro (D)

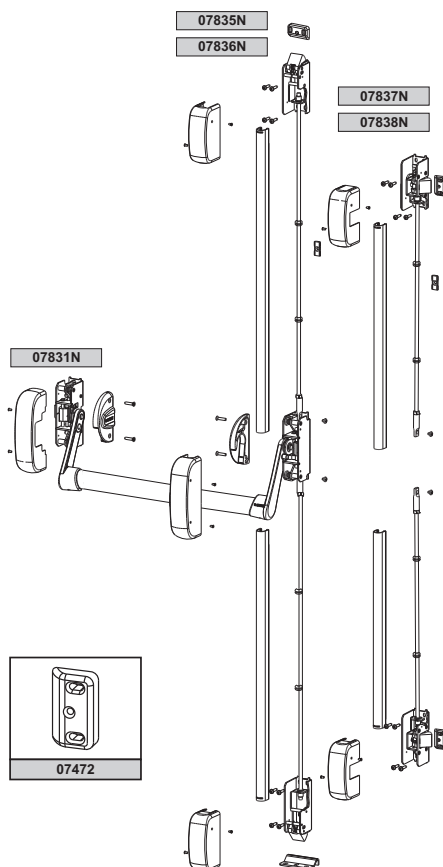
Il maniglione AP001 alto-basso va abbinato alle chiusure supplementari. AP001 è idoneo all'impiego su porte tagliafuoco se abbinato alle chiusure supplementari specifiche per tale uso

### Materiali

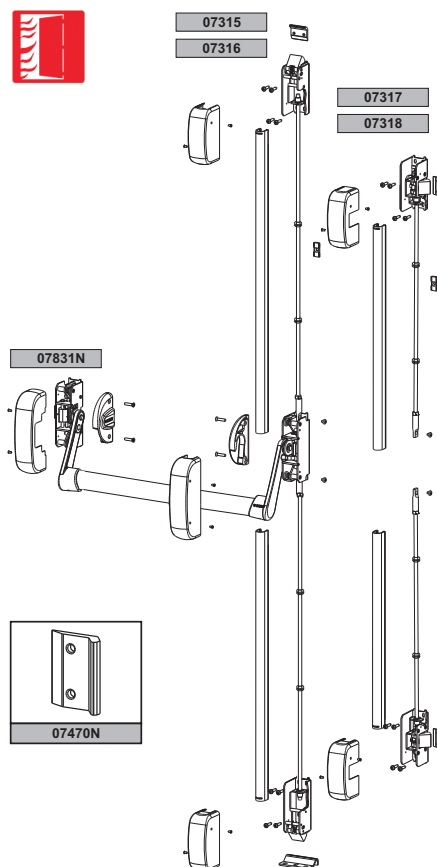
Meccanismi in acciaio zincato  
Carter copri-meccanismo in acciaio verniciato  
Staffe e blocchi di arresto staffe in zama  
Piastra di spessoramento in acciaio zincato  
Viti e grani di fissaggio in acciaio zincato



Versione Standard



Versione Tagliafuoco



Codice	Descrizione	Nota	Base Grezzo	Anodizzato Elox	Verniciato	Trend/Oro Ottone	Pezzi per confezione
07831N	MANIGLIONE ANTIPANICO AP001 F ALTO/BASSO				X		1