

AP001 LATERALE

Funzioni

Maniglione antipanico ad applicare tipo PUSH BAR.

Scheda tecnica on-line



Caratteristiche Tecniche

Il maniglione AP001 versione laterale è costituito da:

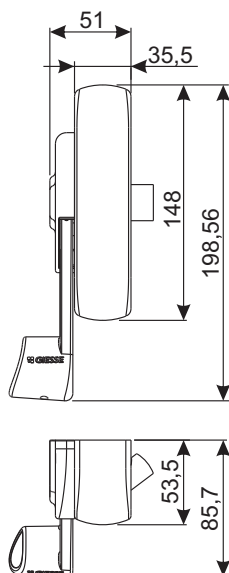
- Il meccanismo principale ambidestro (A) munito di scrocco laterale e il relativo carter copri-meccanismo
- la piastra di spessoramento (B) per il meccanismo principale
- il meccanismo secondario ambidestro (C) e il relativo carter copri-meccanismo
- i blocchi di arresto staffa destro e sinistro (D)
- l'incontro laterale regolabile (E), da posizionare in corrispondenza dello scrocco laterale del meccanismo principale e i relativi spessori sovrapponibili, da posizionare sotto l'incontro per profili con diversi gradini (n. 1 spessore da 1 mm, n. 2 spessori da 2 mm e n. 2 spessori da 4 mm)

La versione idonea per l'impiego su porte tagliafuoco AP001F dispone di un incontro laterale in acciaio (F) (anziché in zama come nella versione standard) e di una serie di spessori sovrapponibili per l'impiego su profili con diversi gradini.

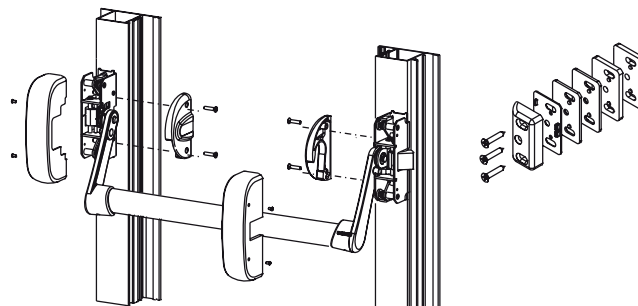
Il maniglione AP001 laterale non è abbinabile alle chiusure supplementari.

Materiali

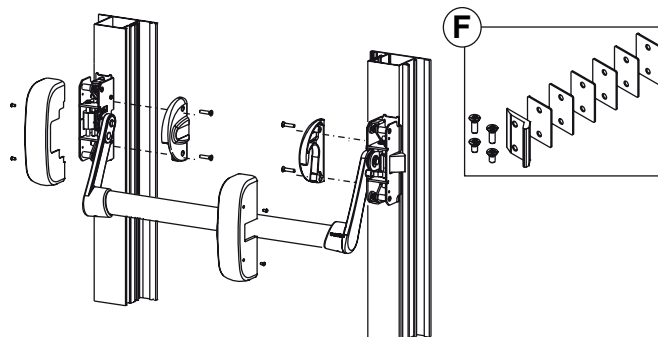
- Meccanismi in acciaio zincato
- Carter copri-meccanismo in acciaio verniciato
- Staffe e blocchi di arresto staffe in zama
- Incontro in zama e spessori in poliammide per versione AP001
- Incontro e spessori in acciaio inox per versione AP001F
- Scrocco in acciaio inox
- Piastra di spessoramento in acciaio zincato
- Viti e grani di fissaggio in acciaio zincato



Versione Standard



Versione Tagliafuoco



Codice	Descrizione	Incontro in dotazione	Base Grezzo	Anodizzato Elox	Verniciato	Trend/Oro Ottone	Pezzi per confezione
07310	MANIGLIONE ANTIPANICO AP001 F LATERALE	acciaio inox			X		1
07830N	MANIGLIONE ANTIPANICO AP001 LATERALE	zama			X		1