

AP001 MODULARE

Funzioni

Maniglione antipanico ad applicare tipo PUSH BAR.

Scheda tecnica
on-line



Caratteristiche Tecniche

Il maniglione GS AP001 versione modulare, permette di realizzare, con un unico articolo, sia la configurazione di maniglione laterale ad un punto di chiusura, sia la configurazione alto/basso a due o tre punti di chiusura.

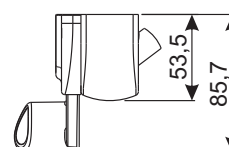
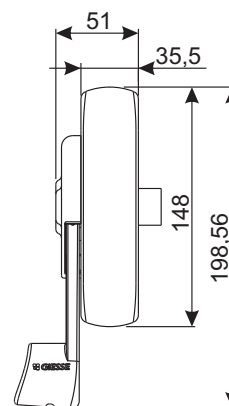
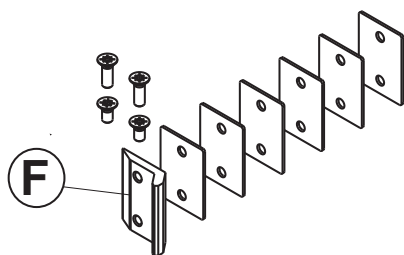
Il maniglione AP001 modulare è abbinabile alle chiusure supplementari ed è costituito da:

- Il meccanismo principale ambidestro modulare (A) con scrocco laterale (escludibile) abbinabile al kit chiusure supplementari ed il relativo carter copri-meccanismo
- la piastra di spessoramento (B) per il meccanismo principale
- il meccanismo secondario ambidestro (C) e il relativo carter copri-meccanismo
- i blocchi di arresto staffa destro e sinistro (D)
- l'incontro laterale regolabile (E), da posizionare in corrispondenza dello scrocco laterale del meccanismo principale e i relativi spessori sovrapponibili, da posizionare sotto l'incontro per profili con diversi gradini (n. 1 spessore da 1 mm, n. 2 spessori da 2 mm e n. 2 spessori da 4 mm)
- il tappo di disattivazione dello scrocco laterale (H)
- i tappi per la chiusura delle asole del meccanismo principale (L)

La versione idonea per l'impiego su porte tagliafuoco AP001F dispone di un incontro laterale in acciaio (F) (anziché in zama come nella versione standard) e di una serie di spessori sovrapponibili per l'impiego su profili con diversi gradini

Materiali

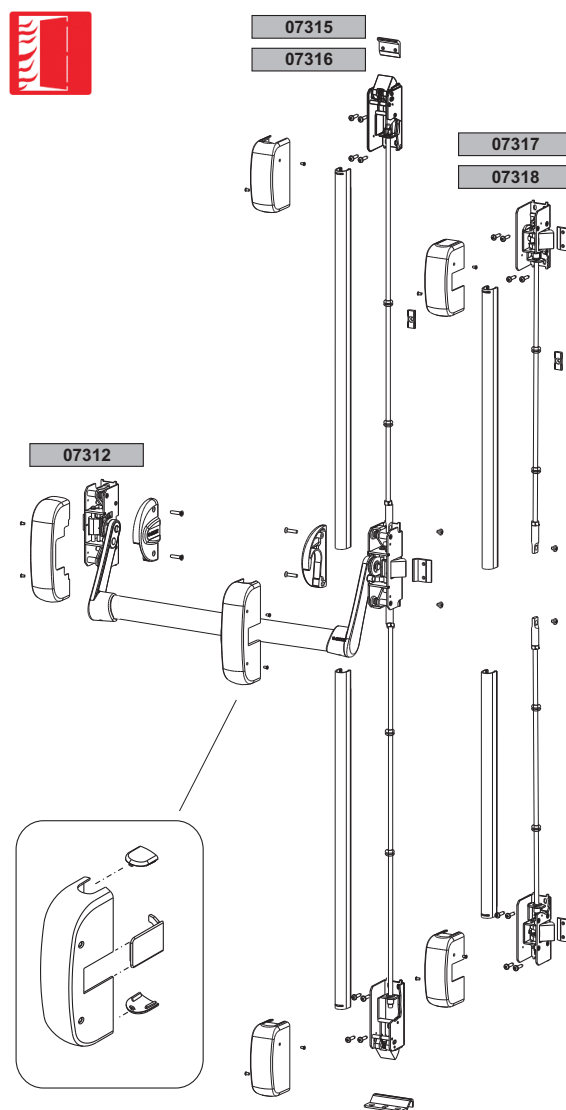
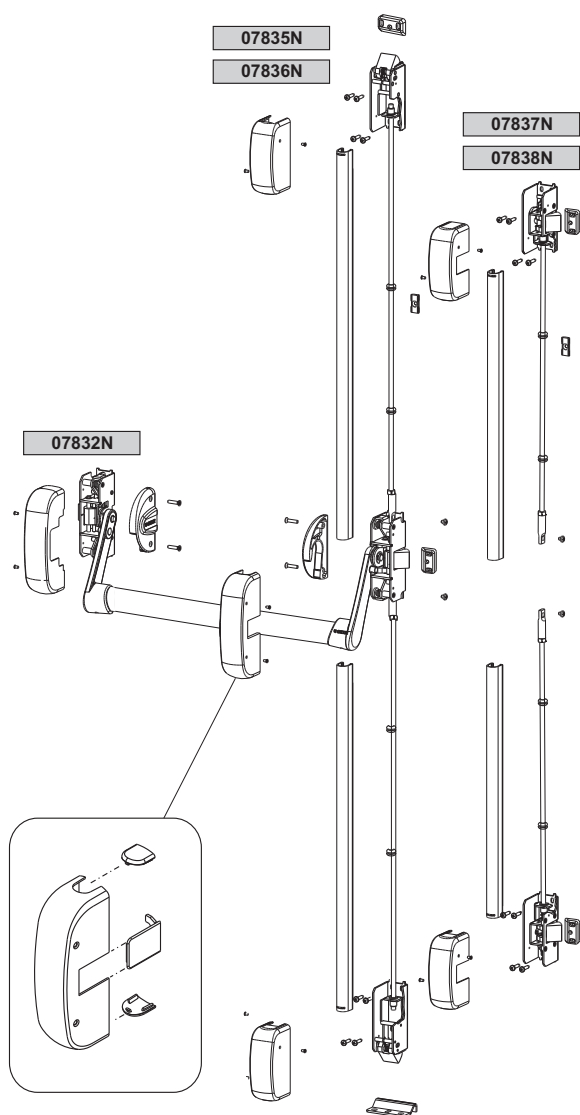
Meccanismi in acciaio zincato
Carter copri-meccanismo in acciaio verniciato
Staffe e blocchi di arresto staffe in zama
Incontro in zama e spessori in poliammide per versione AP001
Incontro e spessori in acciaio inox per versione AP001F
Scrocco in acciaio inox
Piastra di spessoramento in acciaio zincato
Tappo di disattivazione scrocco e tappi chiusura asole in poliammide



MANIGLIONE ANTIPANICO AP001

Versione Standard

Versione Tagliafuoco



Codice	Descrizione	Incontro in dotazione	Base Grezzo	Anodizzato Elox	Verniciato	Trend/Oro Ottone	Pezzi per confezione
07312	MANIGLIONE ANTIPANICO AP001 F MODULARE	acciaio inox			X		1
07832N	MANIGLIONE ANTIPANICO AP001 MODULARE	zama			X		1