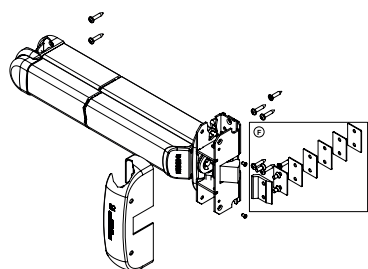


AP002 LATERALE



Funzioni

Maniglione antipanico ad applicare tipo TOUCH BAR.

Scheda tecnica on-line



Caratteristiche Tecniche

Il maniglione AP002 versione laterale è costituito da:

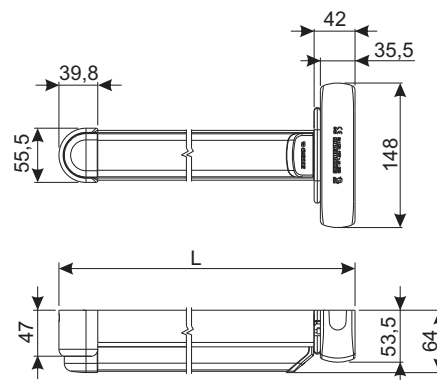
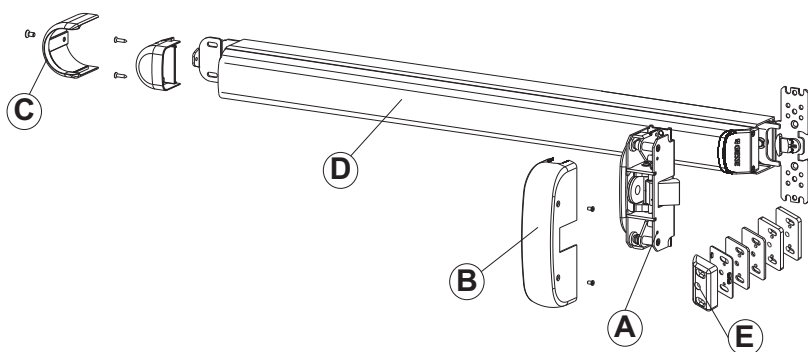
- il meccanismo ambidestro (A) munito di scrocco laterale e il relativo carter copri-meccanismo (B)
- lo spessore di raccordo tondo pre-montato (C)
- la base con barra di azionamento e meccanismo(D), con tappi anteriore e posteriore assemblati
- l'incontro laterale regolabile (E) da posizionare in corrispondenza dello scrocco laterale del meccanismo principale e i relativi spessori sovrapponibili da posizionare sotto l'incontro per profili con diversi gradini (n. 1 spessore da 1 mm, n. 2 spessori da 2 mm e n. 2 spessori da 4 mm)

La versione idonea per l'impiego su porte tagliafuoco AP001F dispone di un incontro laterale in acciaio (F) (anziché in zama come nella versione standard) e di una serie di spessori sovrapponibili per l'impiego su profili con diversi gradini.

Il maniglione AP002 laterale non è abbinabile alle chiusure supplementari.

Materiali

- Meccanismo in acciaio zincato
- Carter copri-meccanismo in acciaio verniciato
- Barra di azionamento in alluminio estruso
- Scrocco in acciaio inox
- Incontro in zama e spessori in poliammide per versione AP002
- Incontro e spessori in acciaio inox per versione AP002F
- Viti di fissaggio in acciaio zincato



Codice	Descrizione	Versione	Lunghezza barra L [mm]	Larghezza anta [mm]	Incontro in dotazione	Base Grezzo	Anodizzato Elox	Verniciato	Trend/Oro Ottone	Pezzi per confezione
07410	MANIGLIONE ANTIPANICO AP002 LATERALE	CORTA	840	fino a 1000	zama			X		1
07411	MANIGLIONE ANTIPANICO AP002 LATERALE	MEDIA	1170	da 1001 a 1200	zama			X		1
07412	MANIGLIONE ANTIPANICO AP002 LATERALE	LUNGA	1300	da 1201 a 1500	zama			X		1
07420	MANIGLIONE ANTIPANICO AP002F LATERALE PER PORTE TAGLIAFUOCO	CORTA	840	fino a 1000	acciaio inox			X		1
07421	MANIGLIONE ANTIPANICO AP002F LATERALE PER PORTE TAGLIAFUOCO	MEDIA	1170	da 1001 a 1200	acciaio inox			X		1
07422	MANIGLIONE ANTIPANICO AP002F LATERALE PER PORTE TAGLIAFUOCO	LUNGA	1300	da 1201 a 1500	acciaio inox			X		1