



ASTE DI CHIUSURA CHAMPION PLUS 90

Funzioni

Sistema completo di aste per multichiusura (da 2 a 3 punti) per finestre o portefinestre scorrevoli in alluminio.

Scheda tecnica on-line



Caratteristiche Tecniche

Disponibili in due versioni:

- Entrata 15 mm (2÷3 punti di chiusura)
- Entrata 15 mm con serratura (3 punti di chiusura)

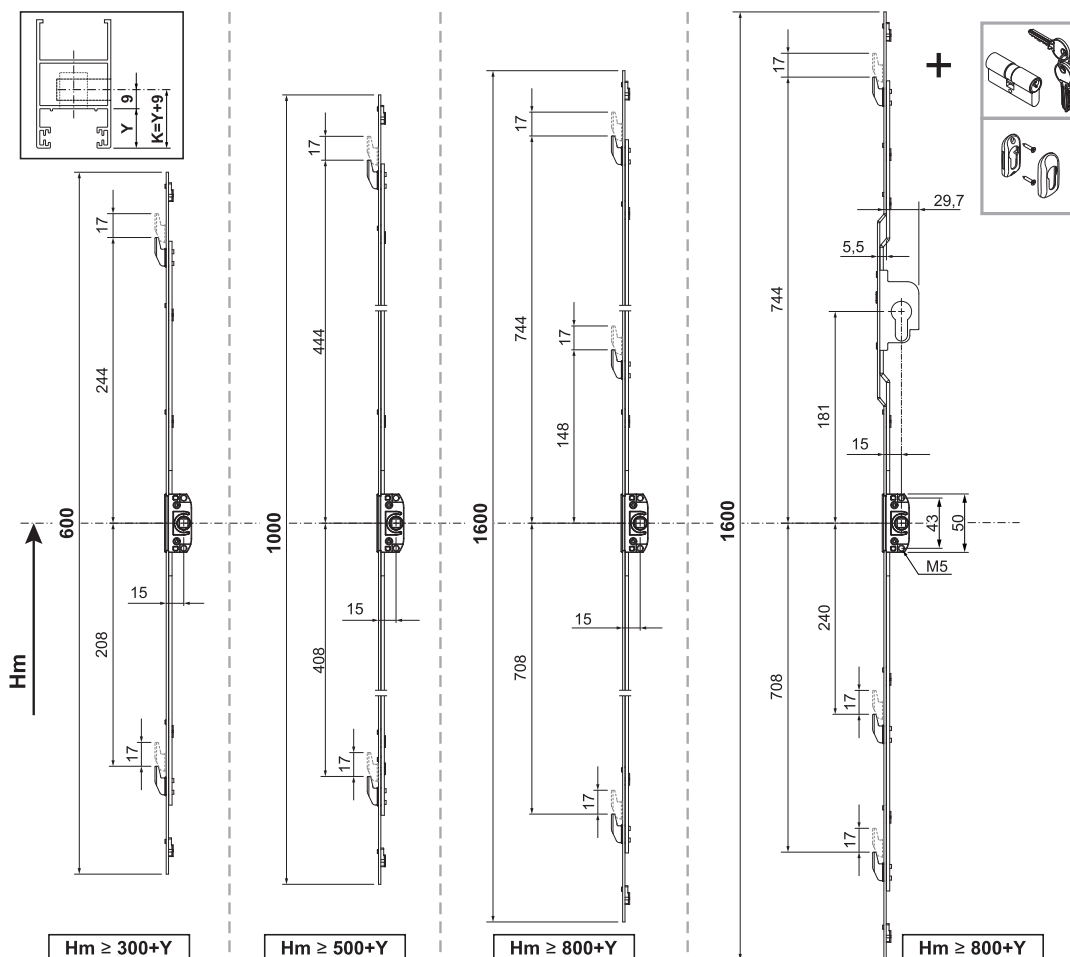
Tutte le aste sono azionabili tramite martellina tradizionale o a vaschetta dotate di quadro 7 mm.

Queste multichiusure prevedono 2 posizioni di funzionamento:

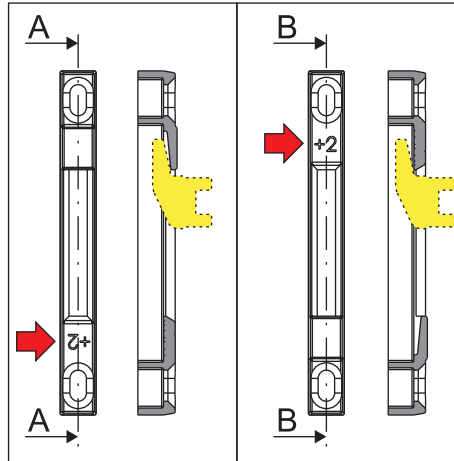
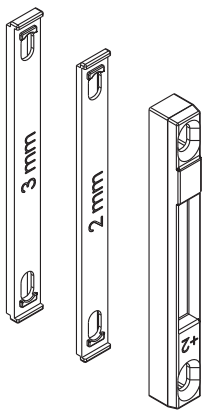
- 1) 0° ANTA CHIUSA
- 2) 90° ANTA APERTA

Materiali

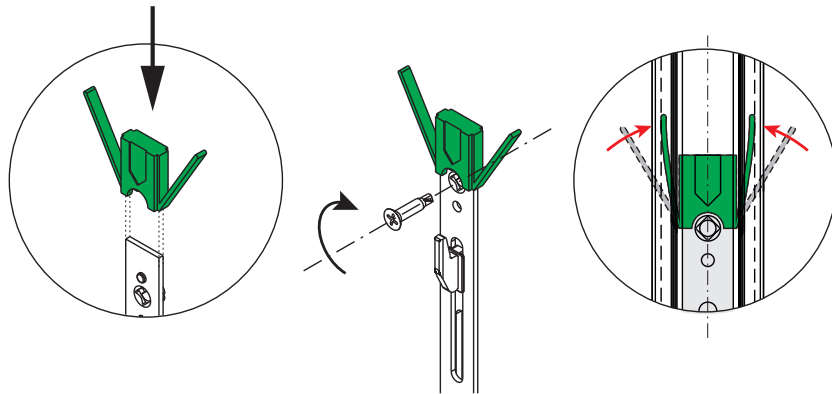
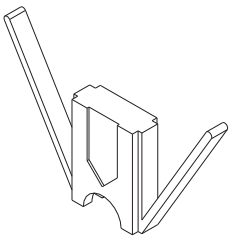
Aste e perno anti sollevamento in acciaio zincato
Scatola rotore e naselli in zama



06324



06360



Codice	Descrizione	Entrata	Serratura	Compatibilità Anti Falsa Manovra	Lunghezza	Altezza Martellina	Punti di chiusura	Base Grezzo	Anodizzato Elox	Verniciato	Trend/Oro Ottone	Pezzi per confezione
06327	ASTA CHAMPION PLUS 90	15	NO	NO	600	$\geq 300 + Y$	2	X				4
06328	ASTA CHAMPION PLUS 90	15	NO	NO	1000	$\geq 500 + Y$	2	X				4
06329	ASTA CHAMPION PLUS 90	15	NO	NO	1600	$\geq 800 + Y$	3	X				4
06330	ASTA CHAMPION PLUS 90	15	SI	NO	1600	$\geq 800 + Y$	3	X				4

Codice	Descrizione	Nota	Base Grezzo	Anodizzato Elox	Verniciato	Trend/Oro Ottone	Pezzi per confezione
06324	KIT CONTROPIASTRA CHAMPION PLUS 90		X				20
06360	DIMA CENTRAGGIO CHAMPION PLUS 90		X				5