

## ASTE DI COMANDO E PUNTI DI CHIUSURA GS3000

### Funzioni

Aste di comando e punti di chiusura da applicare a telaio per sistema alzante scorrevole GS3000.

Scheda tecnica on-line



### Caratteristiche tecniche

#### Aste di comando

Serrature alzanti per ante da 150 a 400 kg (con carrelli supplementari) da scegliere in funzione della larghezza del profilo, del peso e dell'altezza dell'anta. Disponibili nella versione con entrata 27,5 mm e 37,5 mm.

Quadro da 10 mm.

Disponibile in 6 diverse altezze per ogni versione.

Compatibile con carrelli da 150/300 kg e con martelline con interasse di fissaggio 80 mm.

Frontale pre-asolato fino a 5 posizioni per l'abbinamento ai punti di chiusura. Disponibile prolunga di copertura per tutte le versioni di asta di comando, da applicare al serramento in corrispondenza della cava ferramenta dove non arriva l'asta di comando.

Permette realizzare ante di altezza fino a 3750 mm.

#### Punti di chiusura

Punti di chiusura da applicare a telaio, in corrispondenza delle asole dell'asta di comando installata sull'anta.

Disponibili in varie versioni da scegliere in funzione del profilo utilizzato.

Combinati con gli spessori idonei al profilo garantiscono la tenuta ottimale di anta su telaio.

Il numero di punti da installare è in funzione dell'altezza dell'anta e dell'asta di comando scelta.

### Materiali

#### Aste di comando

Frontale in alluminio anodizzato

Asta di scorrimento interno in acciaio inox

Corpo in acciaio zincato

Parti interne in acciaio zincato e ottone

Prolunga di copertura in alluminio anodizzato

#### Punti di chiusura

Punto di chiusura ottone nichelato

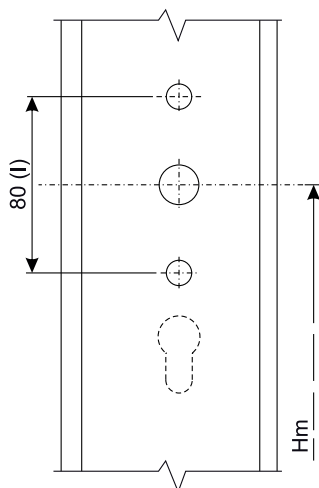
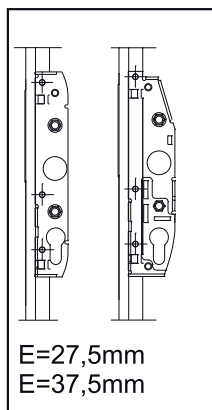
Spessori in acciaio inox

Adattatore (per versione ante contrapposte) in nylon

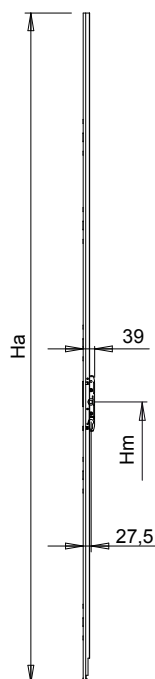
Piastra di fissaggio (per versione ante contrapposte) in acciaio inox

Viti di fissaggio in acciaio inox

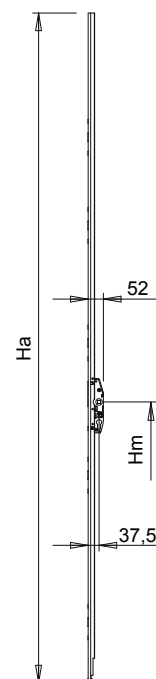
Lavorazioni su profilo



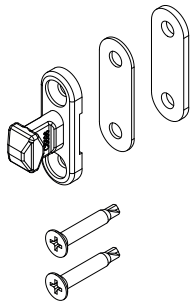
Aste con E = 27,5 mm



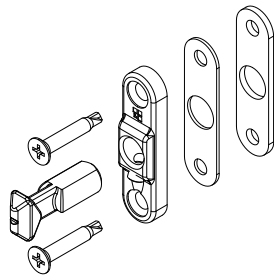
Aste con E = 37,5 mm



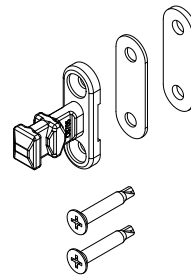
Punto di chiusura fisso



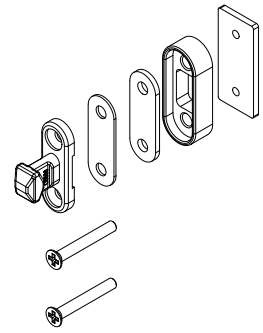
Punto di chiusura regolabile  
13÷25 mm



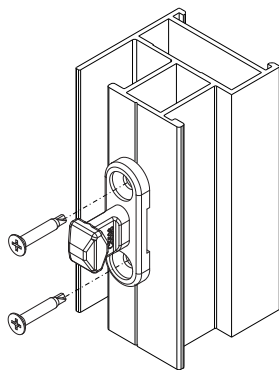
Punto di chiusura con Mi-  
croventilazione



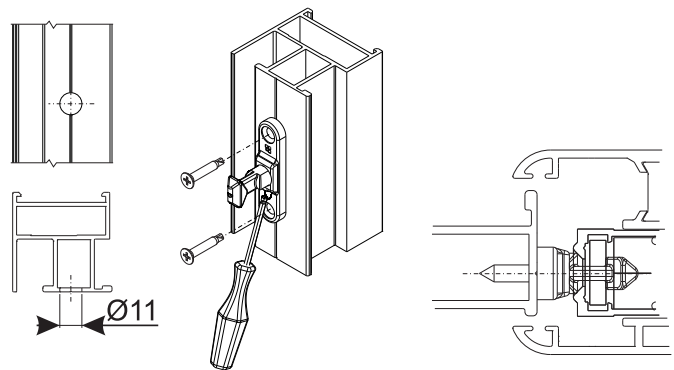
Punto di chiusura per ante opposte



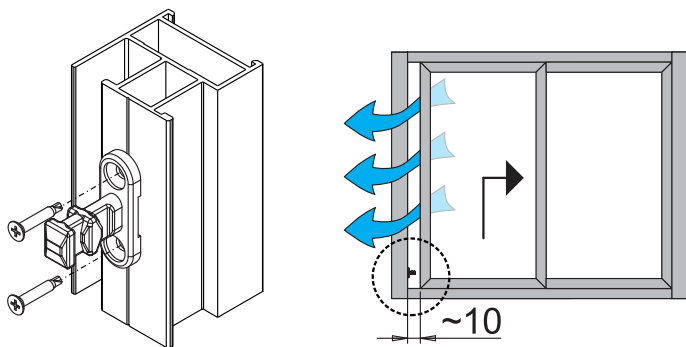
Montaggio punto di chiusura fisso



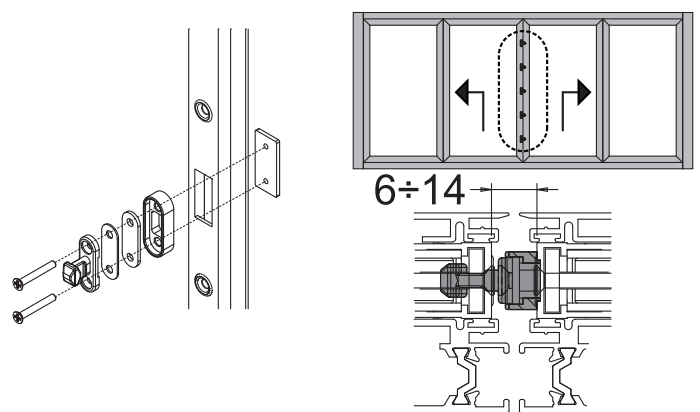
Montaggio punto di chiusura regolabile 13÷25 mm



Montaggio punto di chiusura con Microventilazione



Montaggio punto di chiusura per ante opposte



## ALZANTE SCORREVOLE GS3000 - 300/400

Codice	Descrizione	Entrata	Altezza asta di comando (Ha)	Posizioni martellina (Hm)	Compatibile con carrelli	Compatibile con interasse martellina (I)	Chiave	Base Grezzo	Anodizzato Elox	Verniciato	Trend/Oro Ottone	Pezzi per confezione
07105	ASTA COMANDO KEY H170 E37,5-GS3000	37,5 mm	1680 mm	354 mm	300/22	80 mm	SI	X				1
07106	ASTA COMANDO KEY H190 E37,5-GS3000	37,5 mm	1880 mm	654 mm	300/22	80 mm	SI	X				1
0710701	ASTA COMANDO KEY H200 E37,5-GS3000	37,5 mm	1980 mm	954 mm	300/22	80 mm	SI	X				1
0710801	ASTA COMANDO KEY H230 E37,5-GS3000	37,5 mm	2280 mm	954 mm	300/22	80 mm	SI	X				1
0710901	ASTA COMANDO KEY H260 E37,5-GS3000	37,5 mm	2580 mm	954 mm	300/22	80 mm	SI	X				1
0711001	ASTA COMANDO KEY H300 E37,5-GS3000	37,5 mm	2980 mm	954 mm	300/22	80 mm	SI	X				1
07133	ASTA COMANDO KEY H170 E27,5-GS3000	27,5 mm	1680 mm	354 mm	300/22	80 mm	SI	X				1
07134	ASTA COMANDO KEY H190 E27,5-GS3000	27,5 mm	1880 mm	654 mm	300/22	80 mm	SI	X				1
0713501	ASTA COMANDO KEY H200 E27,5-GS3000	27,5 mm	1980 mm	954 mm	300/22	80 mm	SI	X				1
0713601	ASTA COMANDO KEY H230 E27,5-GS3000	27,5 mm	2280 mm	954 mm	300/22	80 mm	SI	X				1
0713701	ASTA COMANDO KEY H260 E27,5-GS3000	27,5 mm	2580 mm	954 mm	300/22	80 mm	SI	X				1
0713801	ASTA COMANDO KEY H300 E27,5-GS3000	27,5 mm	2980 mm	954 mm	300/22	80 mm	SI	X				1
07161	PROLUNGA DI COPERTURA ASTA GS3000	-	650 mm	-	-	-	NO	X				5
07122	AMMORTIZZATORE MARTELLINA GS3000	-	-	-	-	-	-	X				10

Codice	Descrizione	Range	Base Grezzo	Anodizzato Elox	Verniciato	Trend/Oro Ottone	Pezzi per confezione
07149	PUNTO DI CHIUSURA FISSO	13 ÷ 16 mm	X				10
07150	PUNTO DI CHIUSURA REGOLABILE	13 ÷ 25 mm	X				10
07151	PUNTO DI CHIUSURA MICROVENTILAZIONE	13 ÷ 16 mm	X				10
07152	PUNTO DI CHIUSURA ANTE CONTRAPPOSTE	13 ÷ 16 mm	X				10



## ASTE DI COMANDO E PUNTI DI CHIUSURA GS3000

### Funzioni

Aste di comando e punti di chiusura da applicare a telaio per sistema alzante scorrevole GS3000.

Scheda tecnica on-line



### Caratteristiche tecniche

#### Aste di comando

Serrature alzanti per ante da 150 a 400 kg (con carrelli supplementari) da scegliere in funzione della larghezza del profilo, del peso e dell'altezza dell'anta. Disponibili nella versione con entrata 27,5 mm e 37,5 mm.

Quadro da 10 mm.

Disponibile in 6 diverse altezze per ogni versione.

Compatibile con carrelli da 150/300 kg e con martelline con interasse di fissaggio 80 mm.

Frontale pre-asolato fino a 5 posizioni per l'abbinamento ai punti di chiusura. Disponibile prolunga di copertura per tutte le versioni di asta di comando, da applicare al serramento in corrispondenza della cava ferramenta dove non arriva l'asta di comando.

Permette realizzare ante di altezza fino a 3750 mm.

#### Punti di chiusura

Punti di chiusura da applicare a telaio, in corrispondenza delle asole dell'asta di comando installata sull'anta.

Disponibili in varie versioni da scegliere in funzione del profilo utilizzato.

Combinati con gli spessori idonei al profilo garantiscono la tenuta ottimale di anta su telaio.

Il numero di punti da installare è in funzione dell'altezza dell'anta e dell'asta di comando scelta.

### Materiali

#### Aste di comando

Frontale in alluminio anodizzato

Asta di scorrimento interno in acciaio inox

Corpo in acciaio zincato

Parti interne in acciaio zincato e ottone

Prolunga di copertura in alluminio anodizzato

#### Punti di chiusura

Punto di chiusura ottone nichelato

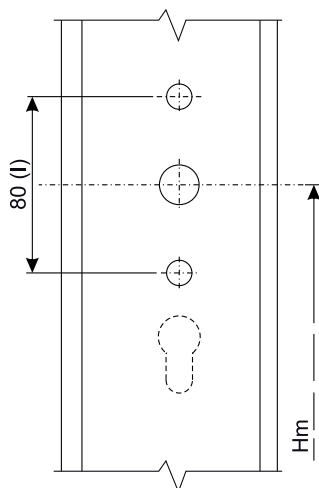
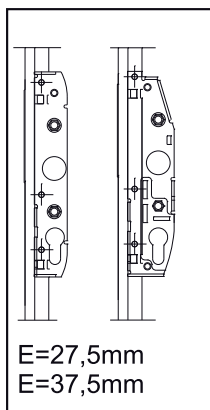
Spessori in acciaio inox

Adattatore (per versione ante contrapposte) in nylon

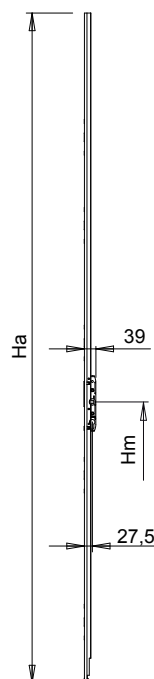
Piastra di fissaggio (per versione ante contrapposte) in acciaio inox

Viti di fissaggio in acciaio inox

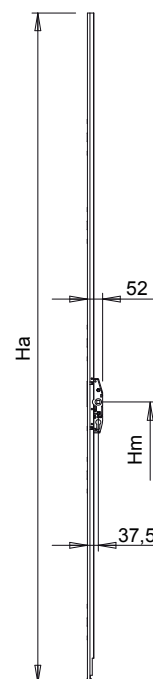
Lavorazioni su profilo



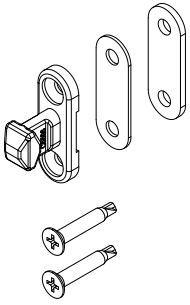
Aste con E = 27,5 mm



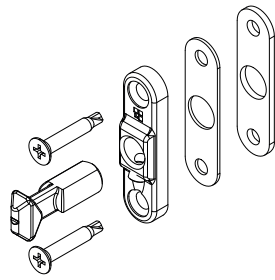
Aste con E = 37,5 mm



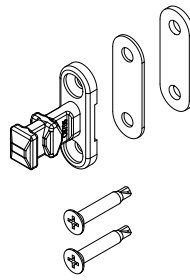
Punto di chiusura fisso



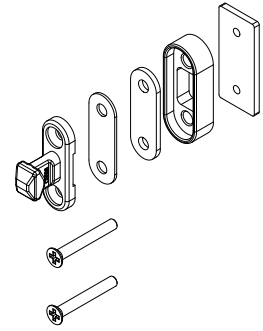
Punto di chiusura regolabile  
13÷25 mm



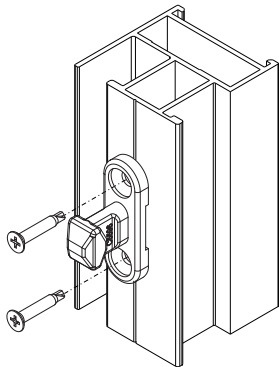
Punto di chiusura con Mi-  
croventilazione



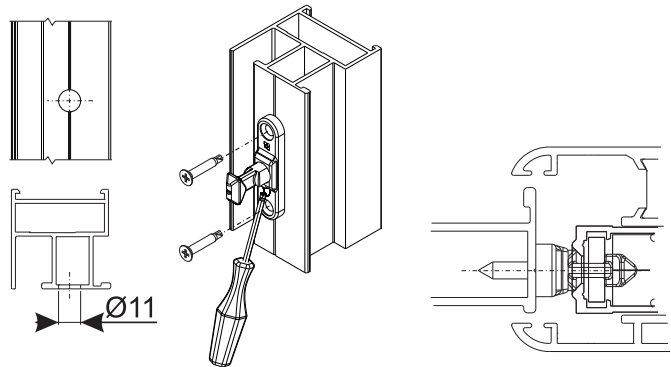
Punto di chiusura per ante opposte



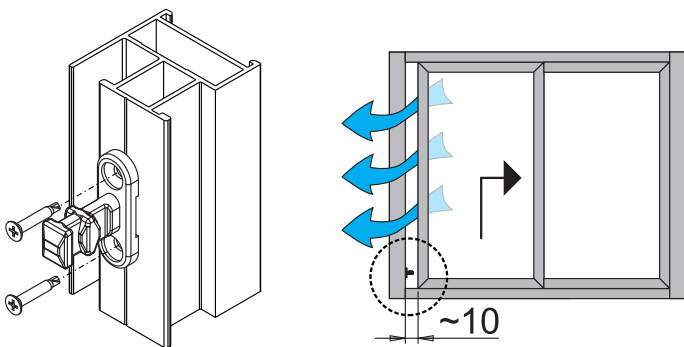
Montaggio punto di chiusura fisso



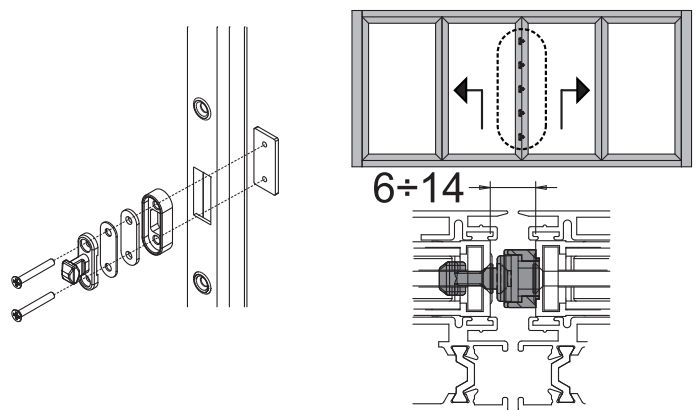
Montaggio punto di chiusura regolabile 13÷25 mm



Montaggio punto di chiusura con Microventilazione



Montaggio punto di chiusura per ante opposte



## ALZANTE SCORREVOLE GS3000 - 150

Codice	Descrizione	Entrata	Altezza asta di comando (Ha)	Posizioni martellina (Hm)	Compatibile con carrelli	Compatibile con interasse martellina (I)	Chiave	Base Grezzo	Anodizzato Elox	Verniciato	Trend/Oro Ottone	Pezzi per confezione
07105	ASTA COMANDO KEY H170 E37,5-GS3000	37,5 mm	1680 mm	354 mm	300/22	80 mm	SI	X				1
07106	ASTA COMANDO KEY H190 E37,5-GS3000	37,5 mm	1880 mm	654 mm	300/22	80 mm	SI	X				1
0710701	ASTA COMANDO KEY H200 E37,5-GS3000	37,5 mm	1980 mm	954 mm	300/22	80 mm	SI	X				1
0710801	ASTA COMANDO KEY H230 E37,5-GS3000	37,5 mm	2280 mm	954 mm	300/22	80 mm	SI	X				1
0710901	ASTA COMANDO KEY H260 E37,5-GS3000	37,5 mm	2580 mm	954 mm	300/22	80 mm	SI	X				1
0711001	ASTA COMANDO KEY H300 E37,5-GS3000	37,5 mm	2980 mm	954 mm	300/22	80 mm	SI	X				1
07133	ASTA COMANDO KEY H170 E27,5-GS3000	27,5 mm	1680 mm	354 mm	300/22	80 mm	SI	X				1
07134	ASTA COMANDO KEY H190 E27,5-GS3000	27,5 mm	1880 mm	654 mm	300/22	80 mm	SI	X				1
0713501	ASTA COMANDO KEY H200 E27,5-GS3000	27,5 mm	1980 mm	954 mm	300/22	80 mm	SI	X				1
0713601	ASTA COMANDO KEY H230 E27,5-GS3000	27,5 mm	2280 mm	954 mm	300/22	80 mm	SI	X				1
0713701	ASTA COMANDO KEY H260 E27,5-GS3000	27,5 mm	2580 mm	954 mm	300/22	80 mm	SI	X				1
0713801	ASTA COMANDO KEY H300 E27,5-GS3000	27,5 mm	2980 mm	954 mm	300/22	80 mm	SI	X				1
07161	PROLUNGA DI COPERTURA ASTA GS3000	-	650 mm	-	-	-	NO	X				5
07122	AMMORTIZZATORE MARTELLINA GS3000	-	-	-	-	-	-	X				10

Codice	Descrizione	Range	Base Grezzo	Anodizzato Elox	Verniciato	Trend/Oro Ottone	Pezzi per confezione
07149	PUNTO DI CHIUSURA FISSO	13 ÷ 16 mm	X				10
07150	PUNTO DI CHIUSURA REGOLABILE	13 ÷ 25 mm	X				10
07151	PUNTO DI CHIUSURA MICROVENTILAZIONE	13 ÷ 16 mm	X				10
07152	PUNTO DI CHIUSURA ANTE CONTRAPPOSTE	13 ÷ 16 mm	X				10