

ASTE DI COMANDO E PUNTI DI CHIUSURA GS3000 PLUS



Funzioni

Aste di comando per sistema alzante scorrevole GS3000. Si caratterizzano per i naselli che si innestano direttamente sull'asta.

Scheda tecnica on-line



Caratteristiche tecniche

Serrature alzanti per ante da 150 a 400 kg (con carrelli supplementari) da scegliere in funzione della larghezza del profilo, del peso e dell'altezza dell'anta. Disponibili nella versione con entrata 27,5 mm e 37,5 mm.

Quadro da 10 mm.

Disponibile in 6 diverse altezze per ogni versione.

Compatibile con carrelli da 150/300 kg e con martelline con interasse di fissaggio 80 mm.

Frontale pre-asolato fino a 5 posizioni per l'abbinamento ai punti di chiusura. Disponibile prolunga di copertura per tutte le versioni di asta di comando, da applicare al serramento in corrispondenza della cava ferramenta dove non arriva l'asta di comando.

Permette realizzare ante di altezza fino a 3750 mm.

Materiali

Frontale in alluminio anodizzato

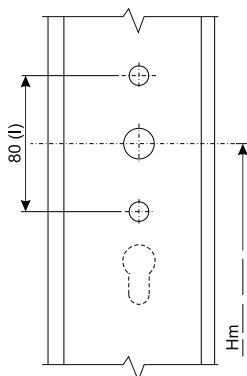
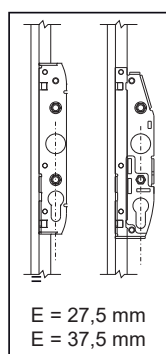
Asta di scorrimento interno in acciaio inox

Corpo in acciaio zincato

Parti interne in acciaio zincato e ottone

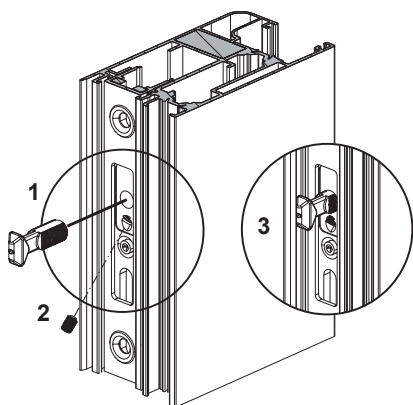
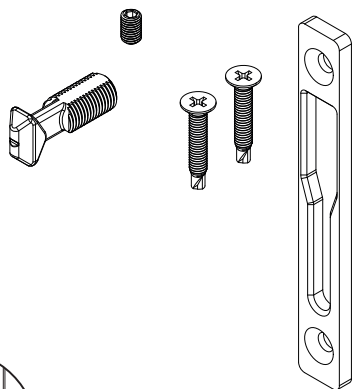
Prolunga di copertura in alluminio anodizzato

Lavorazioni su profilo



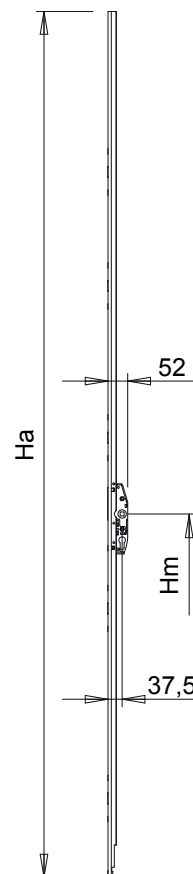
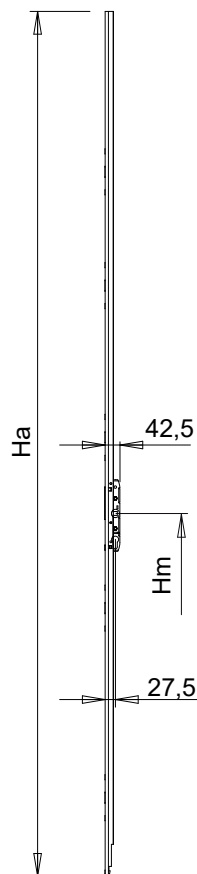
07220

07221



Aste con
E = 27,5 mm

Aste con
E = 37,5 mm



ALZANTE SCORREVOLE GS3000 - 300/400

Codice	Descrizione	Entrata	Altezza asta di comando (Ha)	Posizioni martellina (Hm)	Compatibile con carrelli	Compatibile con interasse martellina (I)	Chiave	Base Grezzo	Anodizzato Elox	Verniciato	Trend/Oro Ottone	Pezzi per confezione
07205	ASTA COMANDO KEY GS3000 PLUS	E = 37,5 mm	1680 mm	355 mm	300/22 - 150/18 - 150/22	80 mm	SI	X				1
07206	ASTA COMANDO KEY GS3000 PLUS	E = 37,5 mm	1880 mm	655 mm	300/22 - 150/18 - 150/22	80 mm	SI	X				1
07207	ASTA COMANDO KEY GS3000 PLUS	E = 37,5 mm	1980 mm	955 mm	300/22 - 150/18 - 150/22	80 mm	SI	X				1
07208	ASTA COMANDO KEY GS3000 PLUS	E = 37,5 mm	2280 mm	956 mm	300/22 - 150/18 - 150/22	80 mm	SI	X				1
07209	ASTA COMANDO KEY GS3000 PLUS	E = 37,5 mm	2580 mm	955 mm	300/22 - 150/18 - 150/22	80 mm	SI	X				1
07210	ASTA COMANDO KEY GS3000 PLUS	E = 37,5 mm	2980 mm	955 mm	300/22 - 150/18 - 150/22	80 mm	SI	X				1
07211	ASTA COMANDO KEY GS3000 PLUS	E = 27,5 mm	1680 mm	356 mm	300/22 - 150/18 - 150/22	80 mm	SI	X				1
07212	ASTA COMANDO KEY GS3000 PLUS	E = 27,5 mm	1880 mm	656 mm	300/22 - 150/18 - 150/22	80 mm	SI	X				1
07213	ASTA COMANDO KEY GS3000 PLUS	E = 27,5 mm	1980 mm	956 mm	300/22 - 150/18 - 150/22	80 mm	SI	X				1
07214	ASTA COMANDO KEY GS3000 PLUS	E = 27,5 mm	2280 mm	956 mm	300/22 - 150/18 - 150/22	80 mm	SI	X				1
07215	ASTA COMANDO KEY GS3000 PLUS	E = 27,5 mm	2580 mm	956 mm	300/22 - 150/18 - 150/22	80 mm	SI	X				1
07216	ASTA COMANDO KEY GS3000 PLUS	E = 27,5 mm	2980 mm	956 mm	300/22 - 150/18 - 150/22	80 mm	SI	X				1

Codice	Descrizione	Range	Base Grezzo	Anodizzato Elox	Verniciato	Trend/Oro Ottone	Pezzi per confezione
07220	NASELLO GS 3000 PLUS	13 ÷ 25 mm	X				10
07221	CONTROPIASTRA GS 3000 PLUS	-	X				10



ASTE DI COMANDO E PUNTI DI CHIUSURA GS3000 PLUS

Funzioni

Aste di comando per sistema alzante scorrevole GS3000.
Si caratterizzano per i naselli che si innestano direttamente sull'asta.

Scheda tecnica on-line



Caratteristiche tecniche

Serrature alzanti per ante da 150 a 400 kg (con carrelli supplementari) da scegliere in funzione della larghezza del profilo, del peso e dell'altezza dell'anta. Disponibili nella versione con entrata 27,5 mm e 37,5 mm.

Quadro da 10 mm.

Disponibile in 6 diverse altezze per ogni versione.

Compatibile con carrelli da 150/300 kg e con martelline con interasse di fissaggio 80 mm.

Frontale pre-asolato fino a 5 posizioni per l'abbinamento ai punti di chiusura. Disponibile prolunga di copertura per tutte le versioni di asta di comando, da applicare al serramento in corrispondenza della cava ferramenta dove non arriva l'asta di comando.

Permette realizzare ante di altezza fino a 3750 mm.

Materiali

Frontale in alluminio anodizzato

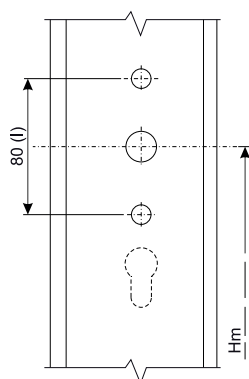
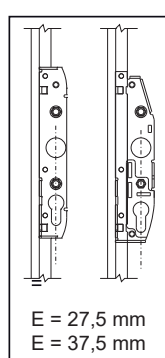
Asta di scorrimento interno in acciaio inox

Corpo in acciaio zincato

Parti interne in acciaio zincato e ottone

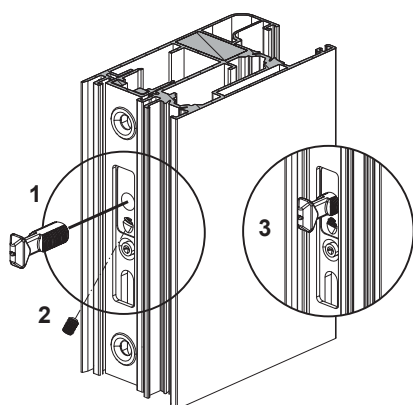
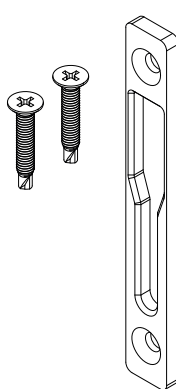
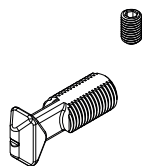
Prolunga di copertura in alluminio anodizzato

Lavorazioni su profilo



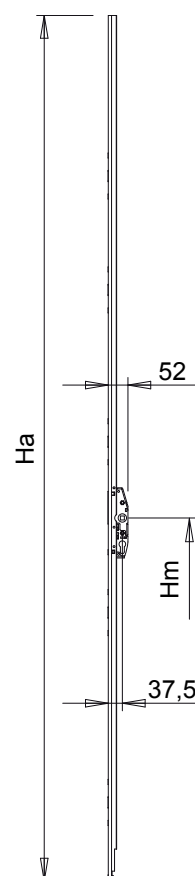
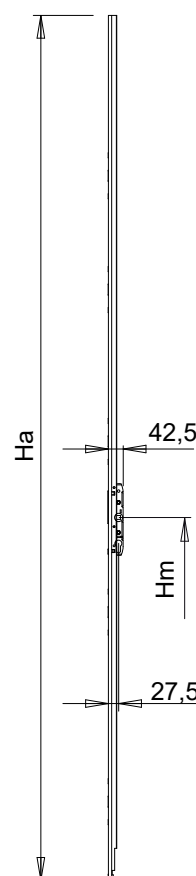
07220

07221



Aste con
E = 27,5 mm

Aste con
E = 37,5 mm



ALZANTE SCORREVOLE GS3000 - 150

Codice	Descrizione	Entrata	Altezza asta di comando (Ha)	Posizioni martellina (Hm)	Compatibile con carrelli	Compatibile con interasse martellina (I)	Chiave	Base Grezzo	Anodizzato Elox	Verniciato	Trend/Oro Ottone	Pezzi per confezione
07205	ASTA COMANDO KEY GS3000 PLUS	E = 37,5 mm	1680 mm	355 mm	300/22 - 150/18 - 150/22	80 mm	SI	X				1
07206	ASTA COMANDO KEY GS3000 PLUS	E = 37,5 mm	1880 mm	655 mm	300/22 - 150/18 - 150/22	80 mm	SI	X				1
07207	ASTA COMANDO KEY GS3000 PLUS	E = 37,5 mm	1980 mm	955 mm	300/22 - 150/18 - 150/22	80 mm	SI	X				1
07208	ASTA COMANDO KEY GS3000 PLUS	E = 37,5 mm	2280 mm	956 mm	300/22 - 150/18 - 150/22	80 mm	SI	X				1
07209	ASTA COMANDO KEY GS3000 PLUS	E = 37,5 mm	2580 mm	955 mm	300/22 - 150/18 - 150/22	80 mm	SI	X				1
07210	ASTA COMANDO KEY GS3000 PLUS	E = 37,5 mm	2980 mm	955 mm	300/22 - 150/18 - 150/22	80 mm	SI	X				1
07211	ASTA COMANDO KEY GS3000 PLUS	E = 27,5 mm	1680 mm	356 mm	300/22 - 150/18 - 150/22	80 mm	SI	X				1
07212	ASTA COMANDO KEY GS3000 PLUS	E = 27,5 mm	1880 mm	656 mm	300/22 - 150/18 - 150/22	80 mm	SI	X				1
07213	ASTA COMANDO KEY GS3000 PLUS	E = 27,5 mm	1980 mm	956 mm	300/22 - 150/18 - 150/22	80 mm	SI	X				1
07214	ASTA COMANDO KEY GS3000 PLUS	E = 27,5 mm	2280 mm	956 mm	300/22 - 150/18 - 150/22	80 mm	SI	X				1
07215	ASTA COMANDO KEY GS3000 PLUS	E = 27,5 mm	2580 mm	956 mm	300/22 - 150/18 - 150/22	80 mm	SI	X				1
07216	ASTA COMANDO KEY GS3000 PLUS	E = 27,5 mm	2980 mm	956 mm	300/22 - 150/18 - 150/22	80 mm	SI	X				1

Codice	Descrizione	Range	Base Grezzo	Anodizzato Elox	Verniciato	Trend/Oro Ottone	Pezzi per confezione
07220	NASELLO GS 3000 PLUS	13 ÷ 25 mm	X				10
07221	CONTROPIASTRA GS 3000 PLUS	-	X				10