

CERNIERE E BRACCI FUTURA 3D 130



Funzioni

Gruppo cerniere (superiore ed inferiore) e braccio anta ribalta Futura 3D 130.

Scheda tecnica on-line



Caratteristiche Tecniche

Cerniere: gruppo cerniere (superiore ed inferiore), completamente pre-assemblate e pronte per essere installate sul profilo.

Bracci: permettono l'apertura a ribalta in abbinamento ai meccanismi e alle cerniere anta ribalta.

Materiali

Cerniere:

- Corpo cerniere in alluminio estruso e ottone
- Supporti in zama con finitura GS Silver Plus (fino a 500 h di resistenza alla corrosione)

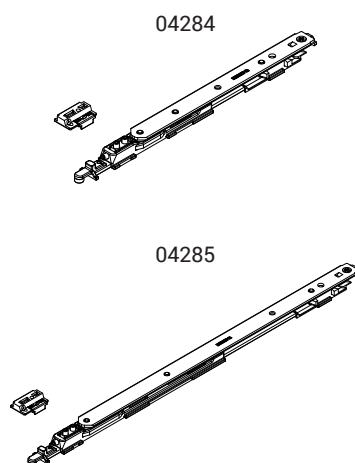
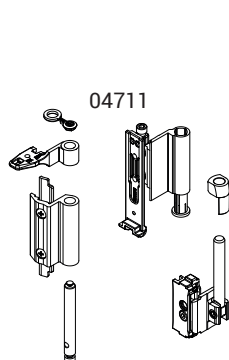
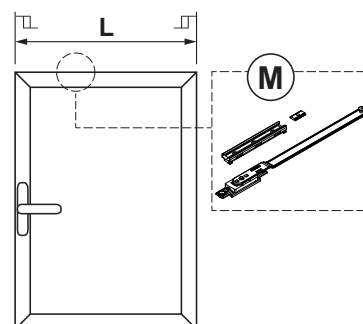
- Perni, viti e grani in acciaio inox

Bracci:

- Corpo, blocchetto di fissaggio e coulisse in zama con finitura GS Silver Plus (fino a 500 h di resistenza alla corrosione)

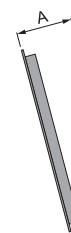
- Asta, biella, grani e viti in acciaio inox

- Dischetto di arresto in poliammide



T2		T2		T2+M
T1	T1	T1	T1+M	
625	780	1000	1100	1600
L				

Apertura anta



Codice	Descrizione	NODO	Base Grezzo	Anodizzato Elox	Verniciato	Trend/Oro Ottone	Pezzi per confezione
04711	CERNIERA A/R FUTURA 130	C001-C002-C003-C005-C006	X		X	X	10

Codice	Descrizione	NODO	A (mm)	Base Grezzo	Anodizzato Elox	Verniciato	Trend/Oro Ottone	Pezzi per confezione
04284	BRACCIO T1 130 CON MICROVENTILAZIONE	C001-C002-C003-C015-C016-C017	120					10
04285	BRACCIO T2 130 CON MICROVENTILAZIONE	C001-C002-C003-C015-C016-C017	175					10