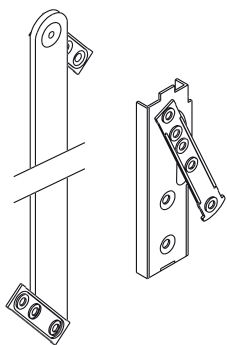


BRACCI CON CERNIERA PER SPORGERE



Funzioni

Il gruppo autobilanciato LOTUS è un meccanismo che viene impiegato per realizzare finestre a sporgere.

Scheda tecnica
on-line



Caratteristiche Tecniche

I gruppi LOTUS sono composti da una coppia di cerniere in acciaio e da una coppia di bracci in alluminio.

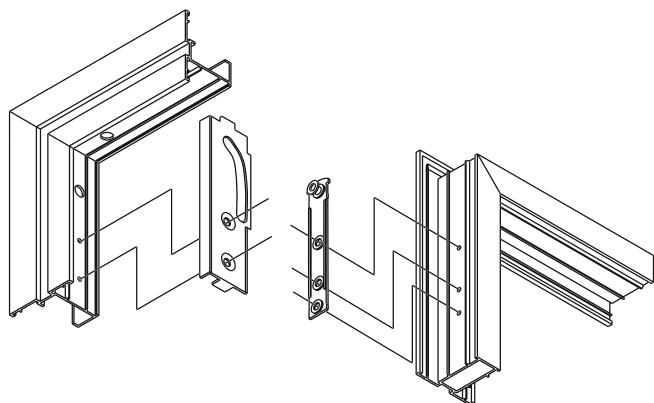
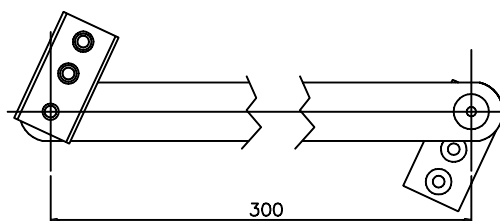
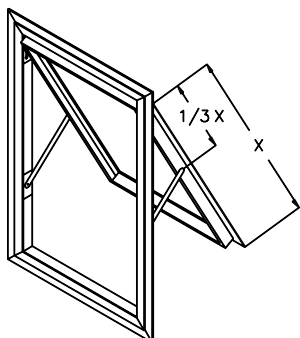
La cerniera è formata da un sistema di scorrimento a perni vincolati, onde evitare in qualsiasi circostanza lo sfilamento accidentale dell'anta. La cerniera viene posta sulla parte superiore dell'anta e risulta essere autopositionata sul telaio, poichè va in appoggio. Il fissaggio sia della cerniera che del braccio avviene mediante viti autofilettanti in dotazione.

Materiali

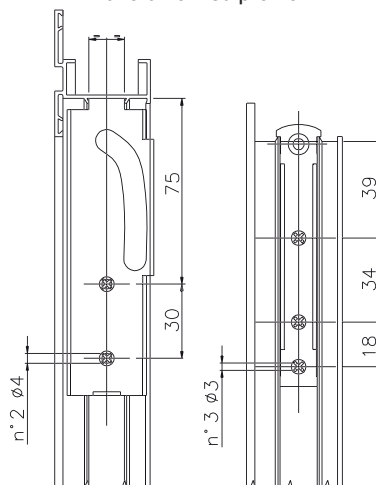
Aste Braccio in alluminio ossidato
Gruppo cerniere, piastrini del braccio e viti di fissaggio in acciaio zincato

Dotazioni

4 Viti autofilettanti 4,8x16
14 Viti autofilettanti 4,2x13



Lavorazioni su profilo



Codice	Descrizione	Nota	Base Grezzo	Anodizzato Elox	Verniciato	Trend/Oro Ottone	Pezzi per confezione
01801	GRUPPO AUTOBILANCIATO LOTUS	L= mm 300		X			10