

BRACCI LIMITATORI TIPO I



Funzioni

Coppia di Bracci limitatori ambidestri in grado di limitare l'apertura di un'anta a sporgere (Top Hung).

Scheda tecnica on-line



Caratteristiche Tecniche

I Bracci limitatori tipo I sono idonei per finestre a sporgere (Top Hung). Questi Bracci lavorano in abbinamento con i bracci GS HD Tipo A e P e possono essere frizionati agendo sull'apposito pomello posto sul pattino di scorrimento.

Giesse ha testato questi bracci limitatori ottenendo una resistenza alla trazione superiore ai 200 Kg/coppia.

Nota: Si consiglia l'impiego di questi articoli solo su finestre Top Hung poiché fissandosi mediante viti autofilettanti al profilo, non possono poi essere sgan-ciati e quindi in caso di finestra Side Hung l'anta non sarebbe apribile fino a 90° per la pulizia del vetro.

Applicabilità

I Bracci limitatori – tipo I possono essere applicati in serie di profili con aria (distanza anta/telaio) da 15 a 18 mm.

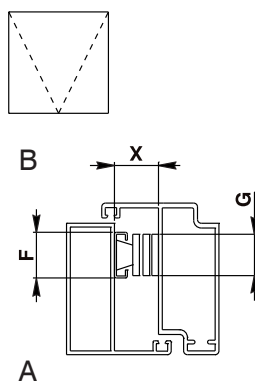
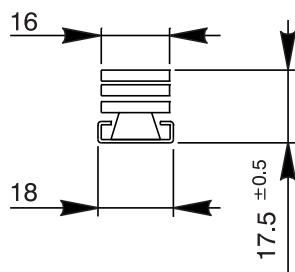
Materiali

Braccio limitatore in acciaio inox AISI 304
Pattino in poliammide e ottone

Confezionamento

6 coppie per confezione

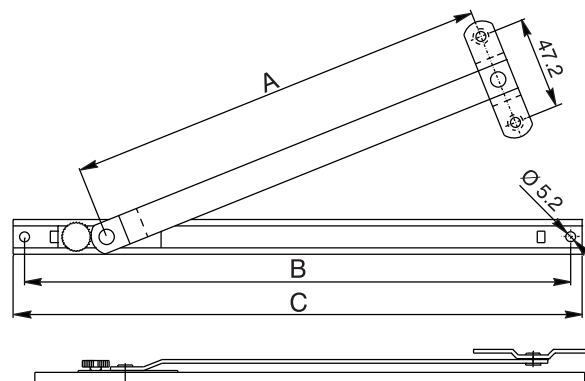
Top Hung (A: interno; B: esterno)



X= 15 mm ÷ 18 mm

F= 18 mm

G= 16 mm



Codice	Descrizione	Tipo di apertura consentito	Larghezza busta	Applicabili in abbinamento a bracci Top Hung	A	B	C	Base Grezzo	Pezzi per confezione
08123	Coppia Bracci limitatori - 8,5" Tipo I	Top	18	Tipo A - Tipo P	140	205	217	X	6
08124	Coppia Bracci limitatori - 10,5" Tipo I	Top	18	Tipo A - Tipo P	191	256	268	X	6
08177	Coppia Bracci limitatori - 12" Tipo I	Top	18	Tipo A - Tipo P	221	286	298	X	6
08178	Coppia Bracci limitatori - 14" Tipo I	Top	18	Tipo A - Tipo P	267	332	244	X	6
08179	Coppia Bracci limitatori - 16" Tipo I	Top	18	Tipo A - Tipo P	318	388	400	X	6
08183	Coppia Bracci limitatori - 18" Tipo I	Top	18	Tipo A - Tipo P	365	435	447	X	6