

BRACCI LIMITATORI TIPO L



Funzioni

Coppia di Bracci telescopici (uno destro e uno sinistro) in grado di limitare l'apertura di un'anta a sporgere (Top Hung) in una posizione.

Scheda tecnica on-line



Caratteristiche Tecniche

I Bracci limitatori tipo L sono idonei per finestre a sporgere (Top Hung). Questi Bracci lavorano in abbinamento con i bracci GS HD - Tipo A e P.

I Bracci limitatori tipo L hanno uno scatto in apertura; in questa posizione possono essere bloccati mediante un'apposita leva, per impedire all'anta di richiudersi. In questo modo l'anta rimarrà bloccata fino a quando l'utente non riporterà la leva in posizione di aperto. Giesse ha testato questi bracci limitatori ottenendo una resistenza alla trazione superiore ai 200 Kg/coppia.

Nota: Si consiglia l'impiego di questi articoli solo su finestre Top Hung poiché fissandosi mediante viti autofilettanti al profilo, non possono poi essere sgancciati e quindi in caso di finestra Side Hung l'anta non sarebbe apribile fino a 90° per la pulizia del vetro.

Applicabilità

I Bracci limitatori – tipo L possono essere applicati in serie di profili con luce (distanza anta/telaio) da 15 a 17,5 mm.

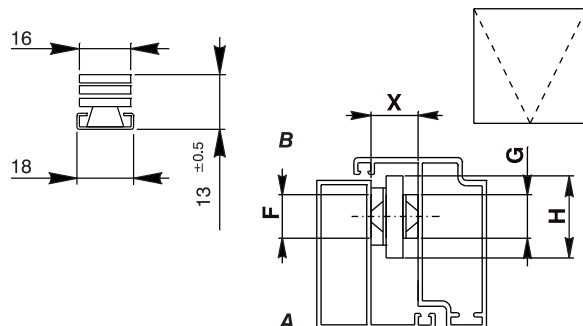
Materiali

Braccio limitatore in acciaio inox AISI 304

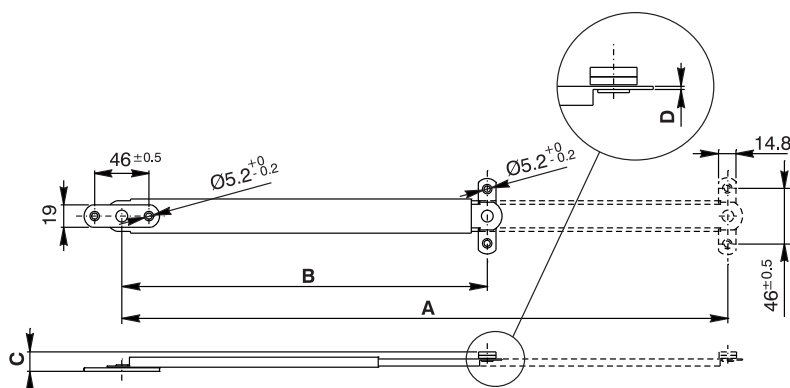
Confezionamento

6 coppie per confezione

Top Hung (A: interno; B: esterno)



X= 15mm ÷ 17.5mm
F= 19 mm
G= 14.8 mm
H= 29 mm



Codice	Descrizione	Tipo di apertura consentito	Applicabili in abbinamento a bracci Top Hung	n° scatti	A	B	C	D	Base Grezzo	Pezzi per confezione
08184	Coppia Bracci limitatori (dx e sx) - 8" Tipo L	Top	Tipo A - Tipo P	1	205	155	16,5	1,2	X	6
08185	Coppia Bracci limitatori (dx e sx) - 10" Tipo L	Top	Tipo A - Tipo P	1	255	180	16,5	1,2	X	6
08186	Coppia Bracci limitatori (dx e sx) - 12" Tipo L	Top	Tipo A - Tipo P	1	305	205	16,5	1,2	X	6
08187	Coppia Bracci limitatori (dx e sx) - 14" Tipo L	Top	Tipo A - Tipo P	1	355	230	16,5	1,2	X	6
08188	Coppia Bracci limitatori (dx e sx) - 16" Tipo L	Top	Tipo A - Tipo P	1	406	257	16,5	1,2	X	6
08189	Coppia Bracci limitatori (dx e sx) - 20" Tipo L	Top	Tipo A - Tipo P	1	515	310	16,5	1,2	X	6