

## BRACCI LIMITATORI TIPO N



### Funzioni

Coppia di Bracci limitatori ambidestri in grado di limitare l'apertura di un'anta a sporgere (Top Hung).

Scheda tecnica on-line



### Caratteristiche Tecniche

I Bracci limitatori "tipo N" sono idonei per finestre a sporgere (Top Hung). Questi bracci lavorano in abbinamento con i bracci GS HD - Tipo M e possono essere frizionati agendo sull'apposito grano posto sul pattino di scorrimento. Giesse ha testato questi bracci limitatori ottenendo una resistenza alla trazione superiore ai 200 Kg/coppia.

L'impiego di questi articoli è destinato su finestre solo su finestre Top Hung poiché fissandosi mediante viti autofilettanti al profilo, non possono poi essere sganciati e quindi in caso di finestra Side Hung l'anta non sarebbe apribile fino a 90° per la pulizia del vetro.

### Applicabilità

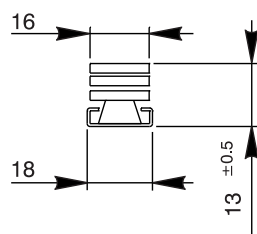
I Bracci limitatori – tipo N possono essere applicati in serie di profili con aria (distanza anta/telaio) da 15 a 18 mm.

### Materiali

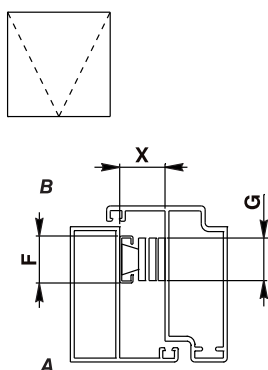
Braccio limitatore in acciaio inox AISI 304  
Pattino in poliammide e ottone.

### Confezionamento

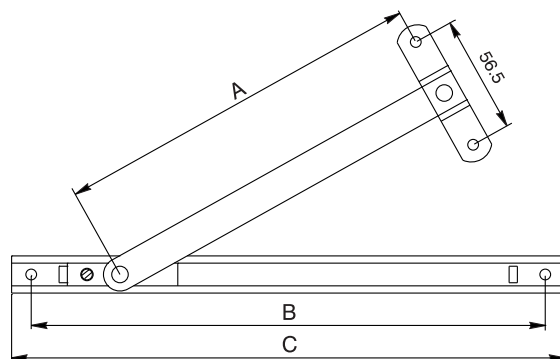
6 coppie per confezione



Top Hung (A: interno; B: esterno)



X= 13 mm ÷ 16mm  
F= 18 mm  
G= 16 mm



Codice	Descrizione	Tipo di apertura consentito	Larghezza busta	Applicabili in abbinamento a bracci Top Hung	A	B	C	Base Grezzo	Pezzi per confezione
08199	Coppia Bracci limitatori - 10,5" Tipo N	Top	23	Tipo M	180	249	268	X	6
08200	Coppia Bracci limitatori - 16" Tipo N	Top	23	Tipo M	314	381	400	X	6