

BRACCI LIMITATORI E DI CHIUSURA PER SPORGERE

Funzioni

Il Braccio OMBU realizza la chiusura e il bloccaggio in apertura di una finestra a sporgere.

Scheda tecnica
on-line



Caratteristiche Tecniche

Il Braccio Ombù è un prodotto robusto e di facile installazione che garantisce un'ottima chiusura delle finestre a sporgere.

A finestra chiusa il Braccio Ombù si ripiega orizzontalmente di 90° in modo che l'ingombro all'interno della stanza sia praticamente nullo.

Sono disponibili 2 differenti lunghezze di braccio Ombù: (vedi tabella)

Il Braccio Ombù può essere installato su profili con gradino da 0mm (compilari) fino a 20 mm, grazie alla regolazione della piastra di fissaggio al telaio.

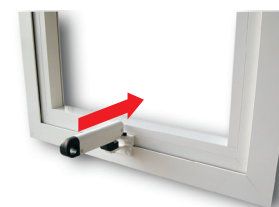
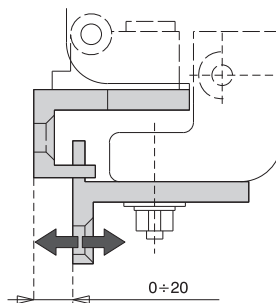
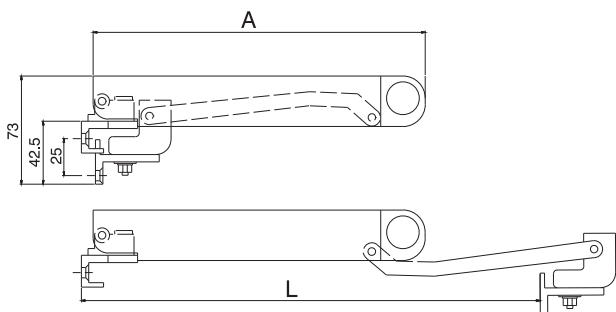
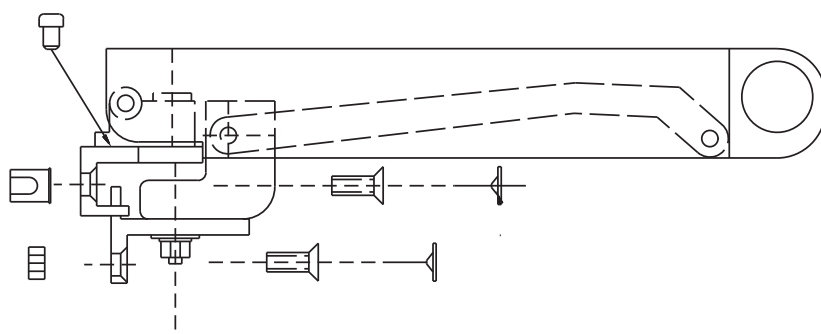
Il braccio può essere utilizzato su serramenti con apertura a sporgere, in abbinamento a cerniere o bracci autobilanciati, in funzione sia del peso e delle dimensioni che del tipo di utilizzo e ambiente in cui verrà movimentato.

Materiali

Braccio in acciaio

Leva poliammide nera

Elementi di fissaggio telaio e anta in zama



Codice	Descrizione	Lunghezza (A)	Apertura (L)	Larghezza minima anta	Base Grezzo	Anodizzato Elox	Verniciato	Trend/Oro Ottone	Pezzi per confezione
00889N	Braccio Per Sporgere OMBU'	160	172	> = 320			X		10
00890N	Braccio Per Sporgere OMBU'	224	300	> = 450			X		10