

## BRACCI PARALLELI



### Funzioni

I bracci paralleli ambidestri consentono di aprire l'anta di una facciata continua o di uno sporgere parallelamente alla parte fissa della facciata stessa.

Scheda tecnica on-line



### Caratteristiche Tecniche

Questi bracci consentono di aprire verso l'esterno l'anta, parallelamente al telaio.

Generalmente la destinazione d'uso di questi bracci è un apribile all'interno di una facciata continua. Il valore aggiunto di questo tipo di soluzione è di tipo estetico poiché la facciata non ha più "rottura" della riflessione della luce ma mantiene una uniformità tra la superficie dell'apribile e la parte fissa.

I bracci paralleli sono bracci ambidestri confezionati in coppia ovvero i 2 pz all'interno della coppia sono uguali e applicabili indifferentemente su qualsiasi lato dell'infisso.

Sono disponibili nella versione a singola croce e a doppia croce per gli infissi più pesanti e di dimensioni notevoli.

È possibile combinare bracci a singola croce con bracci a doppia croce a parità di spessore braccio.

In caso di ante con peso > di 60 Kg o di dimensioni > di 1250 x 1250 mm viene richiesto l'impiego di un sistema di spinta di apertura e di chiusura dell'anta mediante motori.

Il braccio particolarmente robusto e duraturo nel tempo è interamente realizzato in acciaio inox 304 anti-corrosione.

È possibile frizionare la fase apertura dell'anta agendo sulle apposite viti poste sui pattini di scorrimento.

### Materiali

Braccio in acciaio inox Aisi 304

Pattino in poliammide nera

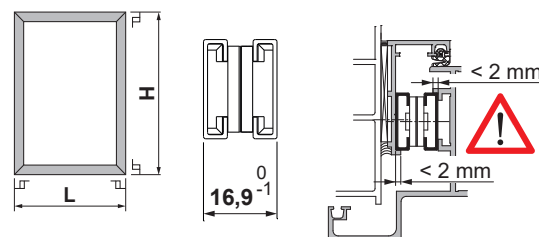




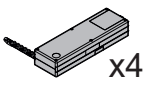
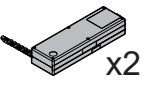
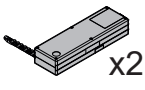


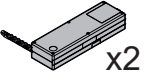
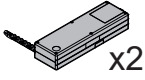
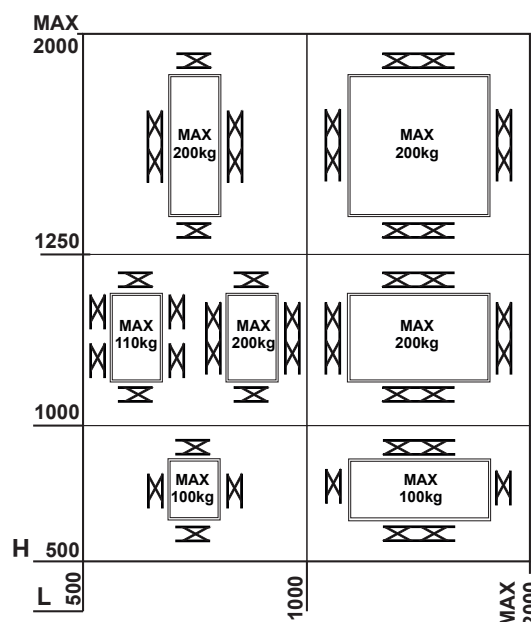


Tabella Peso/chiusura automatica o manuale

P  kg		
110 < P < 200		
60 < P < 110		
P < 60 L < 1250 mm H < 1250 mm		
		



Codice	Descrizione	Tipo di apertura consentito	Larghezza busta (mm)	Spessore Braccio (mm)	Lunghezza braccio (mm)	Apertura massima (mm)	Altezza massima (mm)	Larghezza massima (mm)	Peso Massimo (kg)	Base Grezzo	Anodizzato Elox	Verniciato	Trend/Oro Ottone	Pezzi per confezione
0199002	Braccio Parallelo 16,9	parallela	22	16,9 +0/-1	470	180	1000	1000	100	X				10
0199102	Braccio Parallelo doppio 16,9	parallela	22	16,9 +0/-1	940	180	2000	2000	200	X				5