

BRACCI FRIZ PER APERTURA ESTERNA

Funzioni

Braccio che limita l'apertura dell'anta in infissi Top e Side Hung

Scheda tecnica
on-line



Caratteristiche Tecniche

I Bracci Friz sono applicabili su sistemi ad apertura esterna sia Top che Side Hung con luce (distanza anta telaio) di 16.5 mm.

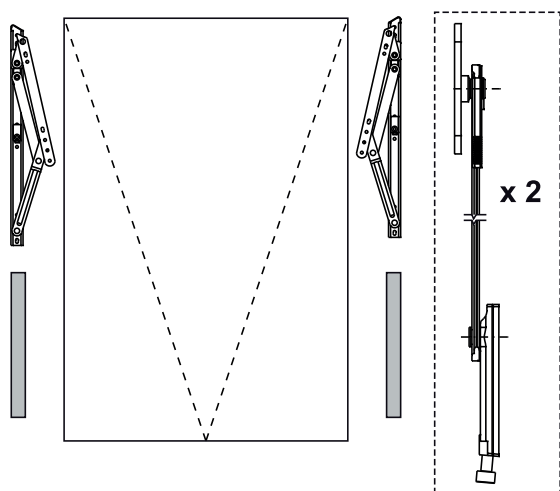
In infissi Top Hung si consiglia l'installazione di un braccio su ciascun montante (2 pezzi).

È possibile frizionare il braccio (e quindi decidere la forza necessaria per l'apertura e la chiusura dell'anta) agendo sulla vite posta sul pattino di scorrimento. È possibile sganciare il braccio, agendo sull'apposita manovra in acciaio. Questa operazione consente di aprire totalmente l'anta in caso di pulizia del vetro. In dotazione al braccio è presente un piastrino di fine corsa che definisce l'apertura massima dell'anta desiderata.

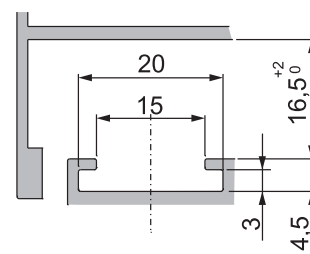
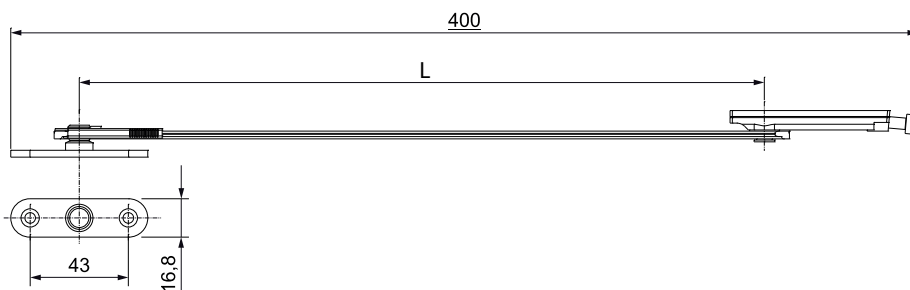
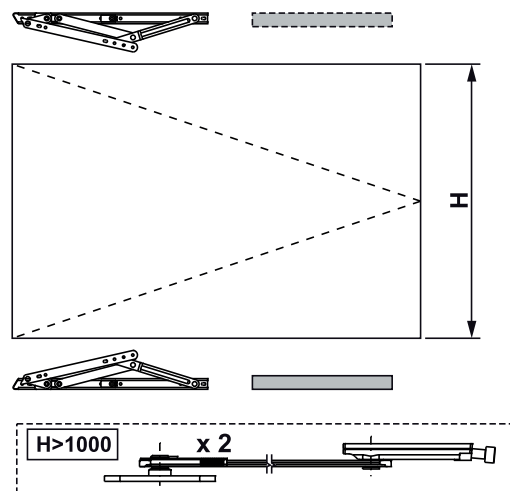
Materiali

Braccio in alluminio estruso
Pattino di frizionamento in poliammide
Vite di frizionamento e viti di fissaggio in acciaio inox
Piastrino di aggancio telaio in acciaio inox

Posizionamento su infisso Top Hung



Posizionamento su infisso Side Hung



Codice	Descrizione	Tipo di apertura consentito	Applicabili in abbinamento a bracci Top Hung	Lunghezza Asta (L)	Scanciabile	Frizionabile	Base Grezzo	Pezzi per confezione
02036	Braccio Limitatore Apertura Friz	Top - Side	Tipo A - Tipo P - Tip C	300 mm	SI	SI	X	10
02037	Braccio Limitatore Apertura Friz	Top - Side	Tipo A - Tipo P - Tip C	140 mm	SI	SI	X	10