

BRACCI OS OPERATOR



Funzioni

Il braccio per OS Operator svolge la funzione di spinta dell'anta dalla posizione di "anta chiusa" a quella di "massima apertura" e viceversa.

Scheda tecnica on-line



Caratteristiche Tecniche

Disponibile in due lunghezze (172 mm e 152 mm), Il braccio viene fissato ad un meccanismo OS Operator mediante la vite con impronta Torx T30 di sicurezza (A).

Il pattino, disponibile sia in poliammide che alluminio, scorre all'interno della canaletta 15/20 mm presente sull'anta mobile. Un elemento di arresto in poliammide ne attribuisce la posizione di fine corsa.

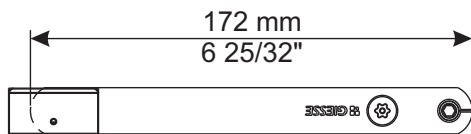
È possibile, agendo sul perno eccentrico (B), impiegando una chiave torx T30, regolare la posizione del pattino e quindi ottenere la posizione ottimale all'anta durante la fase di attivazione dei punti di chiusura.

Materiali

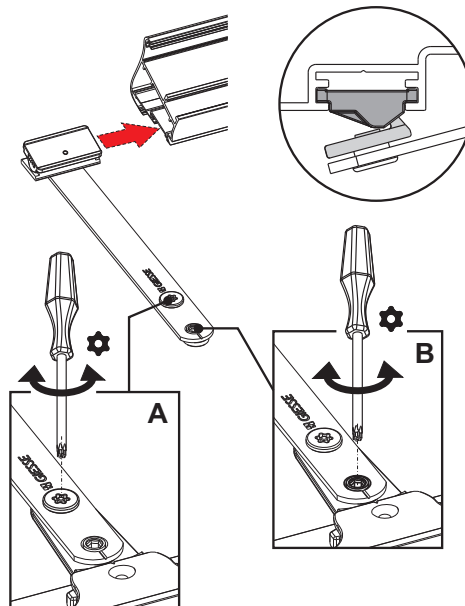
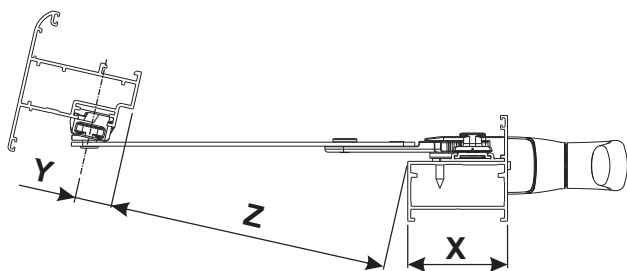
Braccio in acciaio inox 304

Pattino di scorrimento in alluminio estruso o poliammide grigia

Elemento di stop in poliammide grigia



Z = Luce tra i profili (vedere tabella)



Codice	Descrizione	Lunghezza	Materiale cursore	Luce tra profili Z	Base Grezzo	Anodizzato Elox	Verniciato	Trend/Oro Ottone	Pezzi per confezione
02064	BRACCIO OS OPERATOR ALLUMINIO	172 mm	Alluminio	210 mm - X - Y	X				10
02065	BRACCIO OS OPERATOR ALLUMINIO	152 mm	Alluminio	190 mm - X - Y	X				10