

BRACCI PARALLELI TIPO G



Funzioni

I bracci paralleli consentono di aprire l'anta di una facciata continua o di uno sporgere parallelamente.

Scheda tecnica on-line



Caratteristiche Tecniche

I bracci paralleli sono confezionati in coppia con un destro e un sinistro. Questi bracci consentono di aprire verso l'esterno l'anta, parallelamente al telaio.

Generalmente la destinazione d'uso di questo braccio è un apribile all'interno di una facciata continua. Il valore aggiunto di questo tipo di apribile è estetico poiché la facciata non ha più "rottura" della riflessione della luce ma mantiene uniformità tra la superficie dell'apribile e la parte fissa.

I bracci, particolarmente robusti e duraturi nel tempo, sono realizzati in acciaio inox 304 anti-corrosione.

Gli articoli sono idonei per essere applicati su serie di profili con distanza anta-telaio di 21 mm.

E' possibile ottenere un migliore assetto dell'anta e regolare la compressione sulle guarnizioni (± 1 mm) ruotando i perni con cava esagonale posti sul braccio.

I bracci prevedono 2 posizioni di massima apertura (posizione A e B).

La selezione della posizione A) o B) avviene fissando opportunamente il piastrino di arresto posto all'interno del braccio in uno dei 2 fori presenti.

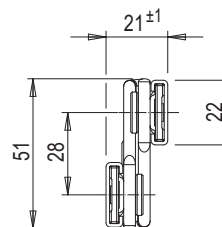
L'apertura massima (A o B) selezionata sul braccio può determinare una diversa portata massima (si veda tabella).

A seconda delle dimensioni e del peso dell'anta è possibile combinare tra loro bracci a singola croce o a doppia croce.

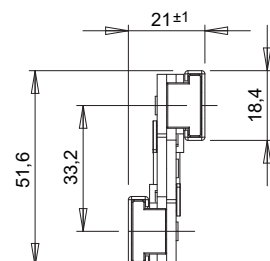
Materiali

Braccio in acciaio inox Aisi 304

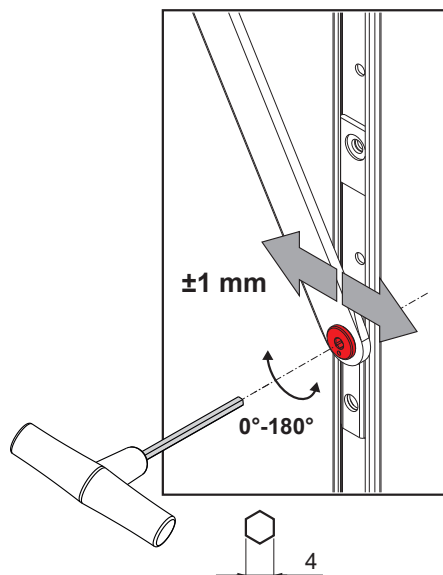
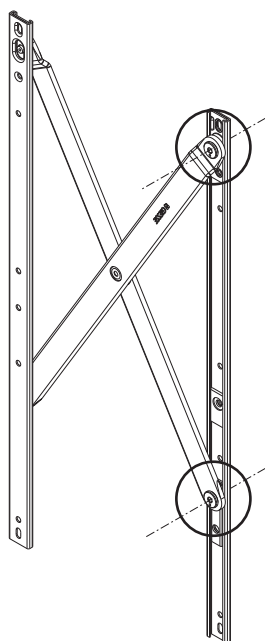
01969001 - 01976001
01977001 - 01978001 - 01979001



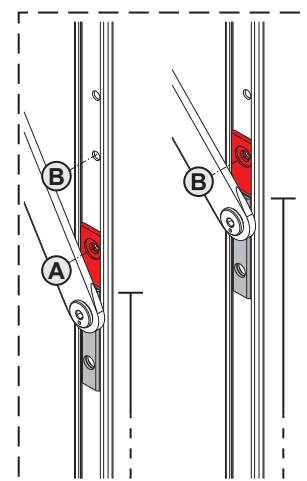
01999

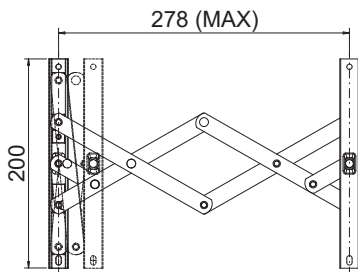


Regolazione in compressione



Regolazione apertura

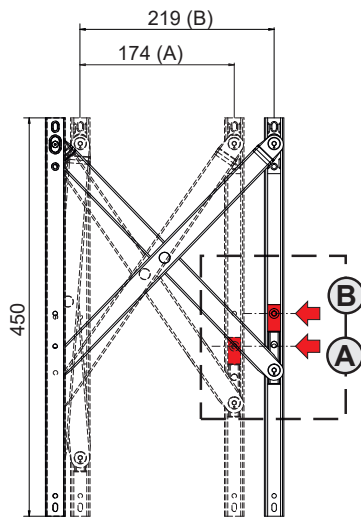




01999

LATO ANTA

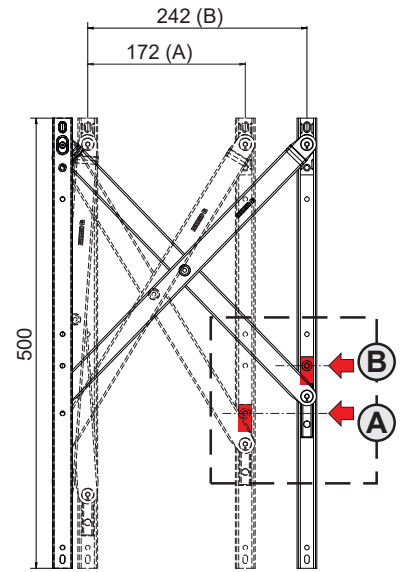
LATO TELAIO



01969001

LATO ANTA

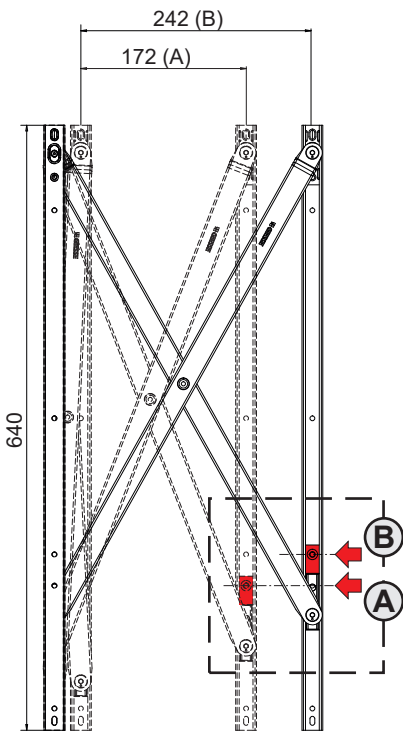
LATO TELAIO



01976001

LATO ANTA

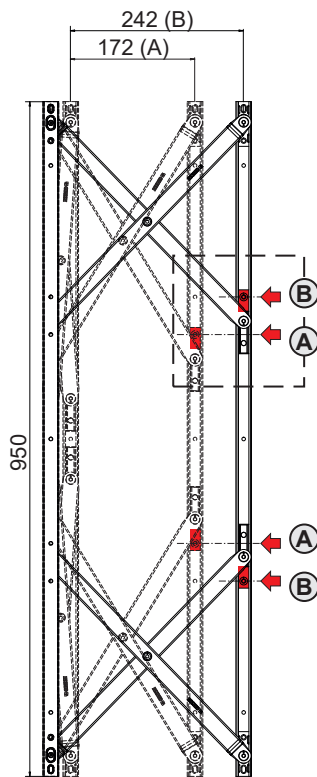
LATO TELAIO



01977001

LATO ANTA

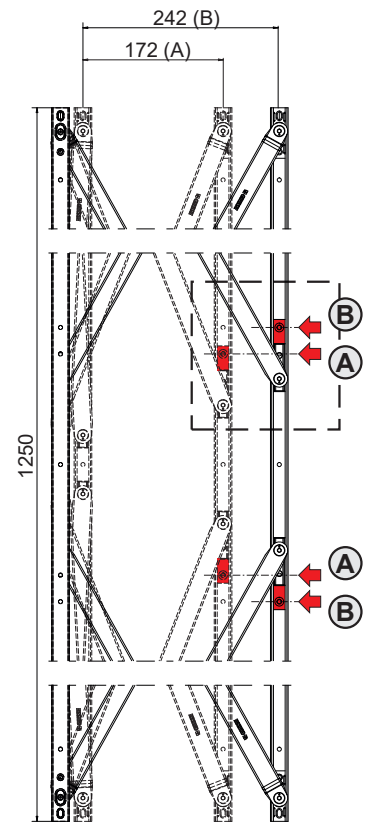
LATO TELAIO



01978001

LATO ANTA

LATO TELAIO

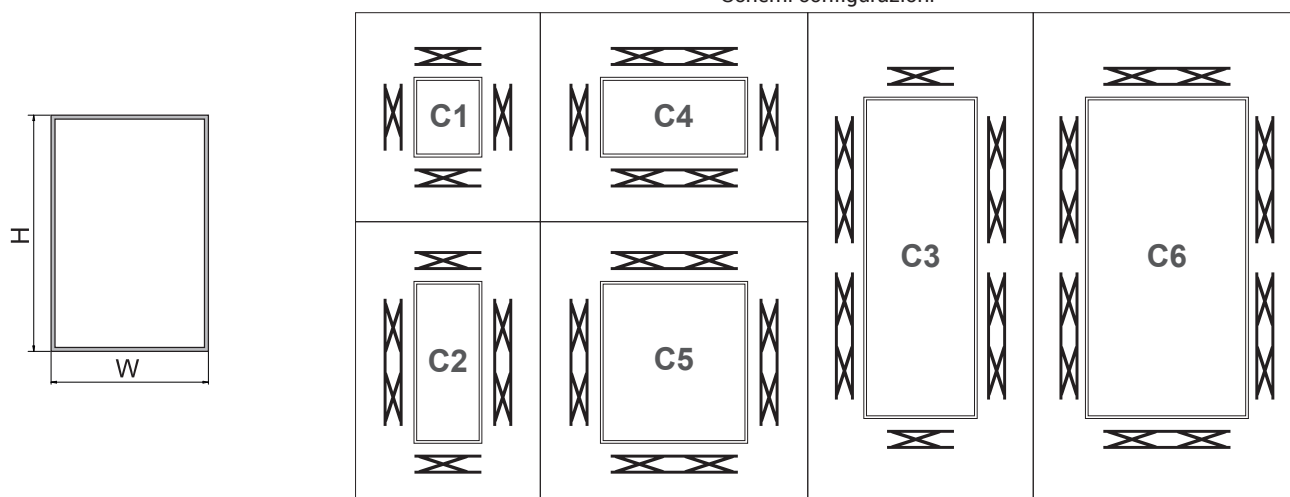


01979001

LATO ANTA

LATO TELAIO

Schemi configurazioni



Configurazioni, dimensioni e portate

Configurazione	Descrizione	Realizzato con	H Min	H Max	W Min	W Max	Peso max. (A) [kg]	Peso max. (B) [kg]	Apertura Manuale	Apertura Automatica
C1	2 coppie di bracci singoli	01999 + 01969001	600	1000	300	600	55	55	si	si
C1	2 coppie di bracci singoli	01969001	600	1000	600	1000	55	55	si	si
C1	2 coppie di bracci singoli	01976001	650	1000	650	1000	55	55	si	si
C1	2 coppie di bracci singoli	01977001	800	1200	800	1200	75	75	si	si
C2	1 coppia di bracci singoli + 1 coppia di bracci doppi	01999 + 01978001	1100	1500	300	650	200	170	si	si
C2	1 coppia di bracci singoli + 1 coppia di bracci doppi	01976 + 01978001	1100	1500	650	1000	200	170	no	si
C2	1 coppia di bracci singoli + 1 coppia di bracci doppi	01977001 + 01979001	1400	1800	800	1200	200	200	no	si
C3	1 coppia di bracci singoli + 2 coppie di bracci doppi	01999 + 01978001 (x2)	2200	3000	300	650	200	170	si	si
C3	1 coppia di bracci singoli + 2 coppie di bracci doppi	01976001 + 01978001 (x2)	2200	3000	650	1000	200	170	no	si
C3	1 coppia di bracci singoli + 2 coppie di bracci doppi	01977001 + 01979001 (x2)	2800	3600	800	1200	200	200	no	si
C4	1 coppia di bracci singoli + 1 coppia di bracci doppi	01976001 + 01978001	650	1000	1100	2000	55	55	si	si
C4	1 coppia di bracci singoli + 1 coppia di bracci doppi	01977001 + 01979001	800	1200	1400	2000	75	75	si	si
C5	2 coppie di bracci doppi	01978001 (x2)	1100	1500	1100	1500	200	170	no	si
C5	2 coppie di bracci doppi	01979001 (x2)	1400	1800	1400	1800	200	200	no	si
C6	3 coppie di bracci doppi	01978001 (x3)	2200	3000	1100	1700	200	170	no	si
C6	3 coppie di bracci doppi	01979001 (x2) + 01978001	2800	3600	1100	1700	200	200	no	si

Codice	Descrizione	Tipo di apertura	Larghezza busta (mm)	Spessore Braccio (mm)	Lunghezza braccio (mm)	Apertura Massima A (mm)	Apertura Massima B (mm)	Regolazione in compressione (mm)	Base Grezzo	Anodizzato Elox	Verniciato	Trend/Oro Ottone	Pezzi per confezione
01999	BRACCIO PARALLELO SINGOLO 8°-TIPO G - CP	parallela	18,4	20,2 ±1	200	278	-	-	X				4
01969001	BRACCIO PARALLELO SINGOLO 18°-TIPO G - CP	parallela	22	21 ±1	450	174	219	±1	X				4
01976001	BRACCIO PARALLELO SINGOLO 20°-TIPO G - CP	parallela	22	21 ±1	500	172	242	±1	X				4
01977001	BRACCIO PARALLELO SINGOLO 25°-TIPO G - CP	parallela	22	21 ±1	640	172	242	±1	X				4
01978001	BRACCIO PARALLELO DOPPIO 39°-TIPO G - CP	parallela	22	21 ±1	950	172	242	±1	X				4
01979001	BRACCIO PARALLELO DOPPIO 50°-TIPO G - CP	parallela	22	21 ±1	1250	172	242	±1	X				4