



BRACCI RALLENTY

Funzioni

Il braccio delimita l'apertura di una finestra vasistas in alluminio rallentando la corsa in fase di arresto.

Il braccio è disponibile in due versioni: lungo 250 mm e corto 150 mm.

Scheda tecnica on-line



Caratteristiche Tecniche

Il braccio Rallenty rallenta l'apertura dell'anta a fine corsa evitando il fastidioso e preoccupante colpo in fase di arresto (sistema brevettato Giesse).

Rallenty si fissa completamente a contrasto, con una sola chiave a brugola di 2.5mm, senza eseguire alcuna lavorazione né fori sul profilo.

L'installazione avviene solo dopo il completo assemblaggio dell'infisso, senza anticipare l'inserimento di piastrelli o altro all'interno delle canalette.

Di conseguenza si applica, senza operazioni, anche su infissi esistenti.

Rallenty si sgancia comodamente dalla parte dell'anta apribile azionando una semplice leva.

L'estrema comodità dello sgancio favorisce chi deve ribaltare l'anta per la pulizia del vetro dal lato esterno.

Con Rallenty l'anta a vasistas può essere prodotta senza la spuntatura delle canalette.

Il serramentista evita così una lavorazione standard, eseguita di prassi per ogni anta, riducendo i tempi e quindi i costi di produzione.

Tutti i materiali con cui sono prodotti i bracci Rallenty sono resistenti alla corrosione.

Ogni articolo si riferisce ad una coppia di bracci per i quali si identificano il destro (DX) e il sinistro (SX) per la corretta applicazione.

Materiali

Braccio in acciaio inox

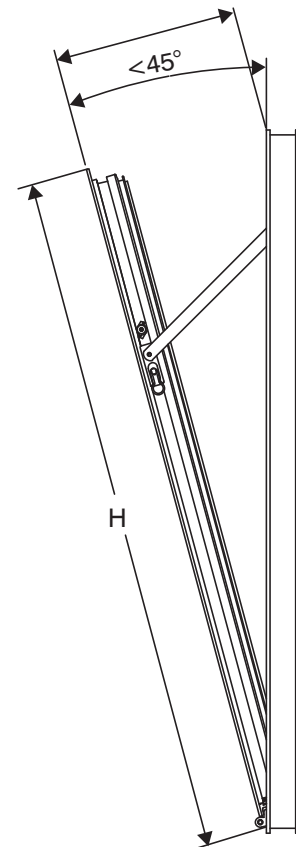
Leva a molla in acciaio inox

Perni, rondelle e grano in acciaio inox

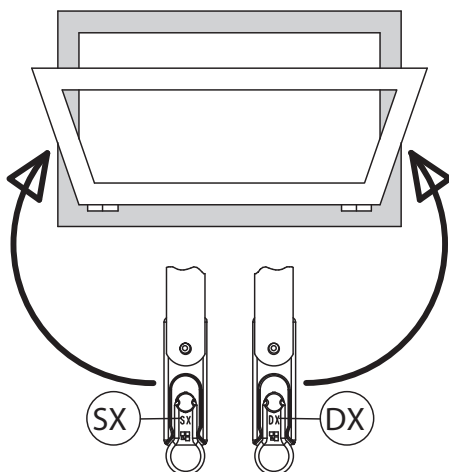
Camme in zama GS Silver Plus

Cursore in poliammide con fibra di vetro

H= 350÷2000 mm



DX = destro
SX = sinistro



Codice	Descrizione	NODO	Lunghezza (mm)	Portata (Kg)	Base Grezzo	Pezzi per confezione
02040K	BRACCIO LUNGO RALLENTY mm 250	C001-C002-C003-C004-C005-C006-C011-C012-C013-C014-C015-C016-C017	250	80	X	10
02041K	BRACCIO CORTO RALLENTY mm 150	C001-C002-C003-C004-C005-C006-C011-C012-C013-C014-C015-C016-C017	150	50	X	10
02042K	BRACCIO LUNGO RALLENTY mm 250	C007	250	70	X	10
02043K	BRACCIO CORTO RALLENTY mm 150	C007	150	50	X	10
0204401	BRACCIO LUNGO RALLENTY mm 250	C008	250	70	X	10
0204501	BRACCIO CORTO RALLENTY mm 150	C008	150	50	X	10
0204601	BRACCIO LUNGO RALLENTY mm 250	C009	250	70	X	10
0204701	BRACCIO CORTO RALLENTY mm 150	C009	150	50	X	10