

BRACCI GS HD TIPO C



Funzioni

Coppia di Bracci autobilanciati (un destro e un sinistro) in grado di sostenere un'anta a battente esterno (Side Hung) e di mantenerla in posizione di apertura.

Scheda tecnica on-line



Caratteristiche Tecniche

I Bracci GS HD tipo C sono idonei per finestre a battente esterno (Side Hung) di peso e dimensioni medie (si veda tabella).

Essendo la parte superiore del braccio asimmetrica all'interno della coppia di bracci avremo destro e uno sinistro; questa geometria asimmetrica del braccio migliora il richiamo e la chiusura dell'anta.

È possibile frizionare l'apertura dell'anta agendo sull'apposito grano posto sul pattino di scorrimento.

Gli articoli EGRESS si caratterizzano per garantire una zona di passaggio più ampia ad anta aperta, aumentando lo spazio di fuga, rispetto a un normale braccio Tipo C. Questi articoli non consentono la pulizia del vetro sul lato esterno.

L'art. LOOSE RIVET richiede una forza minima per l'apertura e la chiusura dell'anta.

L'art. EASY CLEAN integra la funzione EGRESS alla possibilità di pulire il vetro anche nella parte esterna, in quanto è possibile, in maniera saltuaria, spostare l'anta lateralmente e creare una zona di passaggio. Terminata l'operazione di pulizia del vetro esterno il braccio va riportato nella condizione di lavoro standard.

I bracci GS HD tipo C sono testati da Giesse fino a una durata di 30.000 cicli.

Applicabilità

I bracci GS HD tipo C possono essere applicati in profili con luce (distanza anta/telaio) di 16,5 - 17 mm.



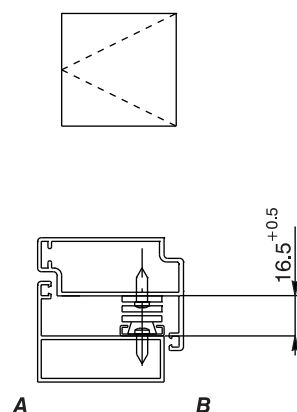
Consultare il commerciale di riferimento per la disponibilità del prodotto.

Materiali

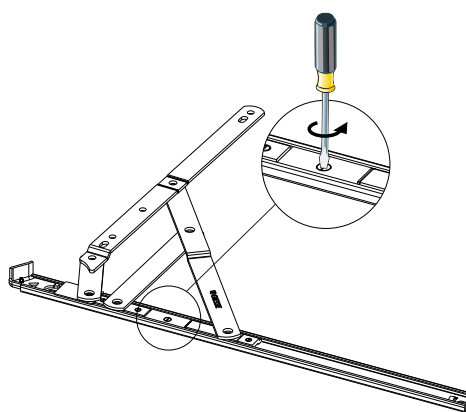
Braccio in acciaio inox AISI 304

Pattino in poliammide e acciaio inox AISI 304

Side Hung (A: interno; B: esterno)



Elemento di sblocco per la pulizia del lato esterno dell'anta



Codice	Descrizione	Tipo di apertura consentito	Egress	Loose rivet	Larghezza busta	Distanza anta - telaio (mm)	lunghezza braccio (mm)	Angolo Massimo di apertura	Altezza massima Side Hung (mm)	Larghezza massima Side Hung (mm)	Peso Massimo Side Hung (kg)	Regolazione laterale	Base Grezzo	Pezzi per confezione
0814701	GS HD - 10" tipo C	Side	NO	NO	23	16,5+0,5	263	82	1600	550	36	/	X	6
0814901	GS HD - 14" tipo C	Side	NO	NO	23	16,5+0,5	365	87	1600	650	40	/	X	6
0815101	GS HD - 16" tipo C	Side	NO	NO	23	16,5+0,5	414	87	1600	700	42	/	X	6
0815201	GS HD - 18" tipo C	Side	NO	NO	23	16,5+0,5	463	87	1600	750	45	/	X	6