

BRACCI GS HD TIPO C PLUS



Funzioni

Coppia di Bracci autobilanciati (un destro e un sinistro) in grado di sostenere un'anta a battente esterno (Side Hung) e di mantenerla in posizione di apertura.

Scheda tecnica on-line



Caratteristiche Tecniche

I Bracci GS HD tipo C Plus sono ideati per finestre a battente esterno (Side Hung) di peso e dimensioni medie (si veda tabella).

Essendo la parte superiore del braccio asimmetrica all'interno della coppia di bracci avremo destro e uno sinistro; questa geometria asimmetrica del braccio migliora il richiamo e la chiusura dell'anta.

È possibile frizionare l'apertura dell'anta agendo sull'apposito grano posto sul pattino di scorrimento.

I bracci GS HD tipo C Plus sono testati da Giesse fino a una durata di 30.000 cicli.



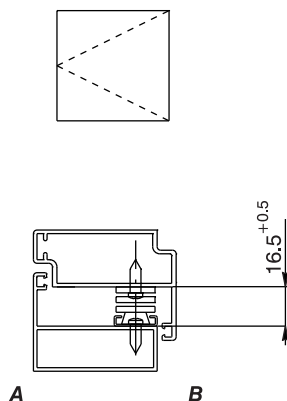
Consultare il commerciale di riferimento per la disponibilità del prodotto.

Materiali

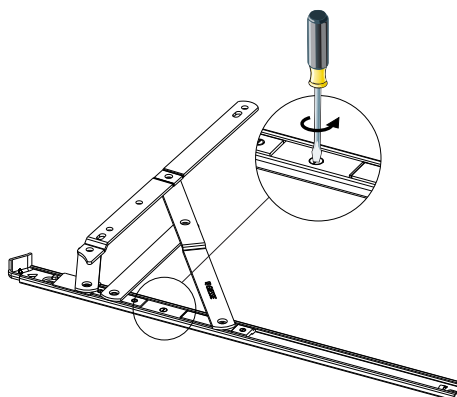
Braccio in acciaio inox AISI 304

Pattino in poliammide e acciaio inox AISI 304

Side Hung (A: interno; B: esterno)



Elemento di sblocco per la pulizia del lato esterno dell'anta



Codice	Descrizione	Tipo di apertura consentito	Egress	Loose rivet	Larghezza busta	Distanza anta - telaio (mm)	Lunghezza braccio (mm)	Angolo Massimo di apertura	Altezza massima Side Hung (mm)	Larghezza massima Side Hung (mm)	Peso Massimo Side Hung (kg)	Regolazione laterale	Base Grezzo	Pezzi per confezione
08222	GS HD - 10" tipo C Plus	Side	NO	NO	~23	16,5+0,5	267	80°	1600	500	32	/	X	6
08223	GS HD - 12" tipo C Plus	Side	NO	NO	~23	16,5+0,5	313	84°	1600	600	38	/	X	6
08224	GS HD - 14" tipo C Plus	Side	NO	NO	~23	16,5+0,5	365	87°	1600	650	40	/	X	6
08225	GS HD - 16" tipo C Plus	Side	NO	NO	~23	16,5+0,5	414	87°	1800	750	42	/	X	6
08226	GS HD - 18" tipo C Plus	Side	NO	NO	~23	16,5+0,5	463	87°	1800	800	45	/	X	6