

## BRACCI GS HD TIPO P



## Funzioni

Coppia di Bracci autobilanciati (un destro e un sinistro) in grado di sostenere un'anta a sporgere (top hung) e in grado di mantenerla in posizione di apertura.

Scheda tecnica  
on-line



## Caratteristiche Tecniche

I Bracci GS HD - tipo P sono idonei per finestre a sporgere (Top Hung) di peso e dimensioni medio - alte (si veda tabella).

Essendo la parte superiore del braccio asimmetrica, all'interno della coppia di bracci avremo un destro e un sinistro; questa geometria asimmetrica del braccio migliora la fase di richiamo e di chiusura.

I Bracci GS HD - tipo P possono essere frizionati agendo sul grano posto sul pattino di scorrimento; a seconda del modello è possibile inoltre decidere l'angolo di apertura massimo dell'anta (si veda tabella).

Per realizzare apribili con dimensioni e pesi differenti da quelli indicati in tabella contattare il servizio tecnico Giesse.

I Bracci GS HD - tipo P a seconda della versione prevedono la regolazione micrometrica in altezza.

All'occorrenza i bracci tipo P possono essere applicati con i bracci limitatori I, L e Laser; questo al fine di limitare l'apertura massima dell'anta.

I bracci GS HD tipo P sono testati da Giesse fino a una durata di 30.000 cicli.

## Applicabilità

I Bracci GS HD tipo P possono essere applicabili in serie di profili con "luce" (distanza anta/telaio) di 16.5 - 17 mm.



Consultare il commerciale di riferimento per la disponibilità del prodotto.

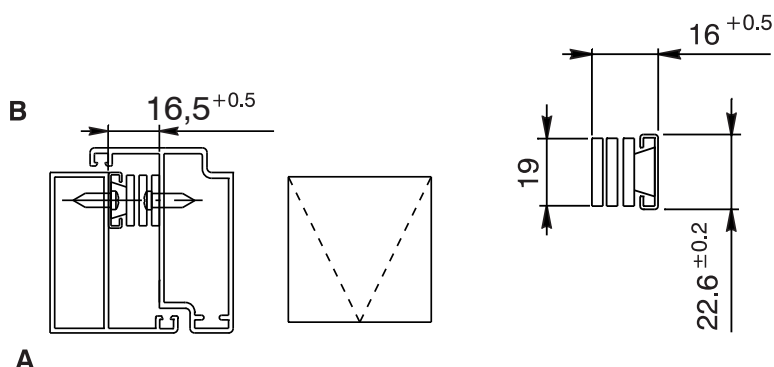
## Materiali

Braccio in acciaio inox AISI 304

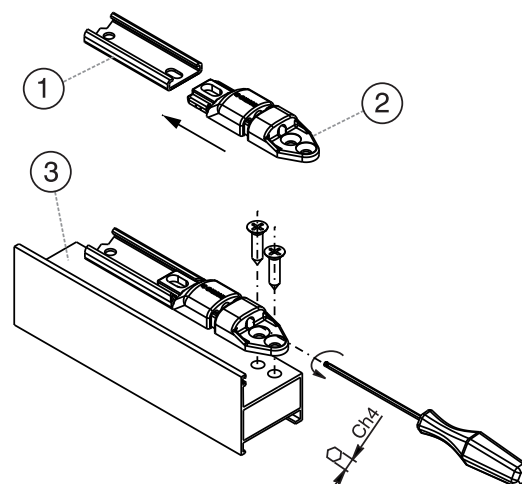
Pattino poliammide ed acciaio inox AISI 304

Dispositivo di regolazione in altezza in zama

Top Hung (A: interno; B: esterno)



1: braccio Top Hung. 2: elemento di regolazione in altezza. 3: telaio.



## BRACCI PER FACCIATA-SPORGERE-BATTENTE

Codice	Descrizione	NODO	Tipo di apertura consentito	Larghezza busta (mm)	Spessore Braccio (mm)	Lunghezza braccio (mm)	Angoli di apertura	Altezza massima Top Hung (mm)	Larghezza massima Top Hung (mm)	Peso Massimo Top Hung (kg)	Regolatore in altezza applicabile	Base Grezzo	Pezzi per confezione
08348	GS HD - 26-180" tipo P	-	Top	23	16,5+0,5	690	20°	2000	1500	155 - 180 limitato a 7° con bracci limitatori	art. 02006K	X	6
08309	GS HD - 10" tipo P	-	Top	-	GACS	259	50°	600	1500	25	-	X	6
08351	GS HD - 22" tipo P	C001	Top	-	GACS	567	20°/45°	1500	1700	100 (20°) - 80 (max 30°)	-	X	6
08352	GS HD - 28" tipo P	C001	Top	-	GACS	711	15°	2000	1700	100	-	X	6
08362	GS HD - 28" tipo P	-	Top	-	GACS	711	15°	2000	1700	100	-	X	6
08534N	GS HD - 10" tipo P	-	Top	23	16,5+0,5	261	35°	700	1200	50	art. 02006K	X	6
08535N	GS HD - 12" tipo P	-	Top	23	16,5+0,5	317	30°/35°	800	1200	60	art. 02006K	X	6
08536N	GS HD - 14" tipo P	-	Top	23	16,5+0,5	353	30°/35°	1000	1300	69,5	art. 02006K	X	6
08537N	GS HD - 16" tipo P	-	Top	23	16,5+0,5	414	30°/35°	1200	1400	88,5	art. 02006K	X	6
08538N	GS HD - 18" tipo P	-	Top	23	16,5+0,5	458	25°/30°	1400	1400	102	art. 02006K	X	6
08539N	GS HD - 20" tipo P	-	Top	23	16,5+0,5	511	25°/30°	1600	1500	135	art. 02006K	X	6
08540N	GS HD - 22" tipo P	-	Top	23	16,5+0,5	556	20°/25°	1700	1500	137	art. 02006K	X	6
08541N	GS HD - 24" tipo P	-	Top	23	16,5+0,5	602	20°/25°	1800	1500	139	art. 02006K	X	6
08542N	GS HD - 28" tipo P	-	Top	23	16,5+0,5	707	10°/15°/20°	2000	1500	155	art. 02006K	X	6