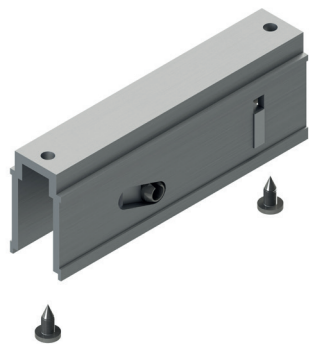


CARRELLI 1 RUOTA REGOLABILI



Funzioni

Carrello regolabile ad una ruota per finestre e porte in alluminio.

Scheda tecnica on-line



Caratteristiche Tecniche

Il carrello si fissa con un grano a contrasto evitando l'esecuzione di lavorazioni specifiche.

Regolabile micrometricamente consente di muovere l'anta in senso verticale in un campo complessivo di circa 4 mm (dipende dal modello).

La regolazione può avvenire anche ad anta montata e già posata.

La ruota è montata su cuscinetti a sfera ed è estraibile insieme al relativo supporto senza dovere smontare il carrello.

Materiali

Supporto in poliammide grigia

Supporto ruota in zama Silver Plus

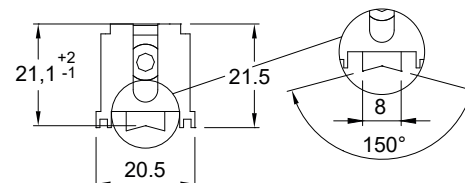
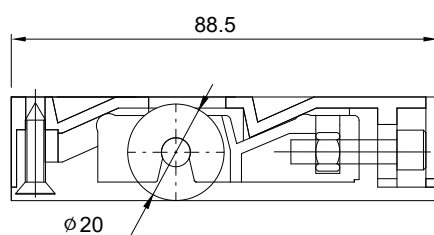
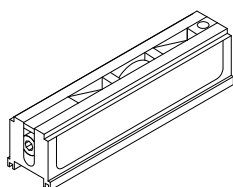
Ruota con cuscinetto in acciaio e copertura in poliammide rinforzata neutra

Grano di fissaggio e vite di registro in acciaio inox

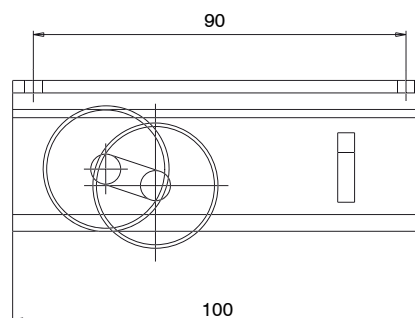
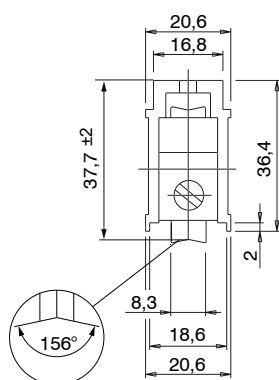
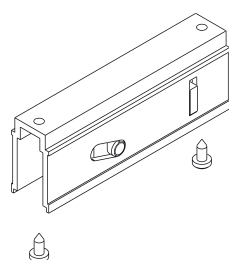
Portate

40 kg con due carrelli

00859



03122



Codice	Descrizione	Nota	Portata Carrello [kg]	Regolazione [mm]	Base Grezzo	Anodizzato Elox	Verniciato	Trend/Oro Ottone	Pezzi per confezione
00859	CARRELLO REGOLABILE 1 RUOTA	set da 4 pezzi	20	+2 / -1	X				16
03122	CARRELLO REGOLABILE 1 RUOTA	set da 4 pezzi	35	± 2	X				40