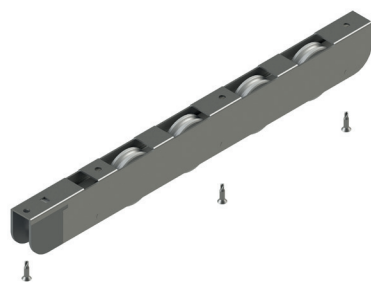


CARRELLI 4 RUOTE REGOLABILI



Funzioni

Carrello registrabile, con quattro ruote, per finestre e porte scorrevoli in alluminio.

Scheda tecnica on-line



Caratteristiche Tecniche

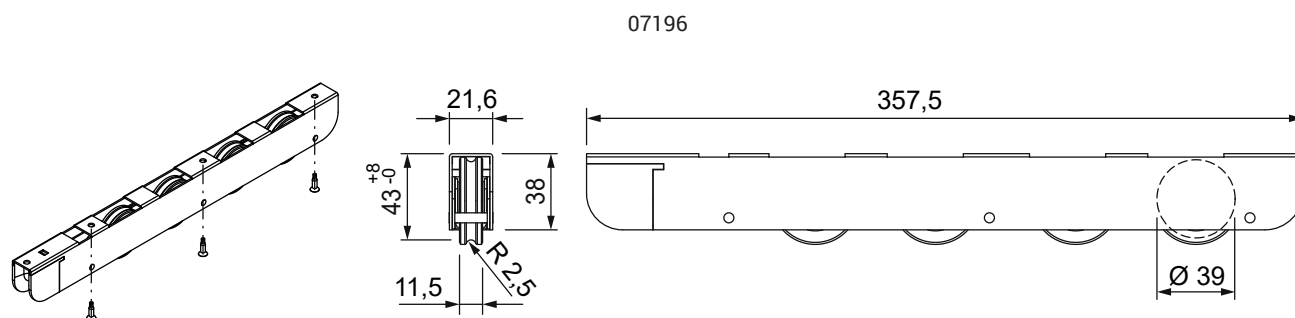
Il carrello è registrabile micrometricamente e consente di muovere l'anta in senso verticale in un campo complessivo di 8 mm.
Ha la prerogativa di poter essere ispezionato senza dover disassemblare l'anta, manovrando in avvitamento la vite di registro.
Le ruote sono montate su cuscinetti a sfera.

Materiali

Supporto in acciaio (AISI 304)
Ruote con cuscinetto in acciaio e copertura in poliammide rinforzato
Blocchetto regolazione corsa in acciaio
Viti e grani in acciaio inox

Portate

Kg 300 con 2 carrelli



Codice	Descrizione	Nota	Portata Carrello [kg]	Regolazione [mm]	Base Grezzo	Anodizzato Elox	Verniciato	Trend/Oro Ottone	Pezzi per confezione
07196	CARRELLO REGOLABILE 4 RUOTE	Confezionamento sfuso	150	+ 8 / - 0	X				10