

## CARRELLI SINGOLI

### Funzioni

Carrelli singoli per sistema ribalta scorrevole GS1000.

Scheda tecnica  
on-line



### Caratteristiche tecniche

Carrelli singoli da utilizzare per la realizzazione di serramenti con le seguenti versioni di ribalta scorrevole:

- GS1000-ML
- GS1000-HL
- GS1000-HD 100
- GS1000-HD 160

Il set carrelli singoli è costituito da un carrello primario, che comanda il rientro dell'anta e da un carrello secondario, disponibili nella versione destra e sinistra.

L'apertura del braccio dei carrelli consente un'uscita dell'anta rispetto al telaio di 117 mm.

Applicabili a profili con gradino maggiore o uguale 7 mm.

Entrambi i carrelli sono predisposti per l'utilizzo di rinforzi laterali che aumentano la tenuta al profilo (venduti separatamente nel set accessori).

Mediante i carrelli è possibile eseguire la regolazione in altezza dell'anta (-2/+4 mm) e il parallelismo tra anta e telaio.

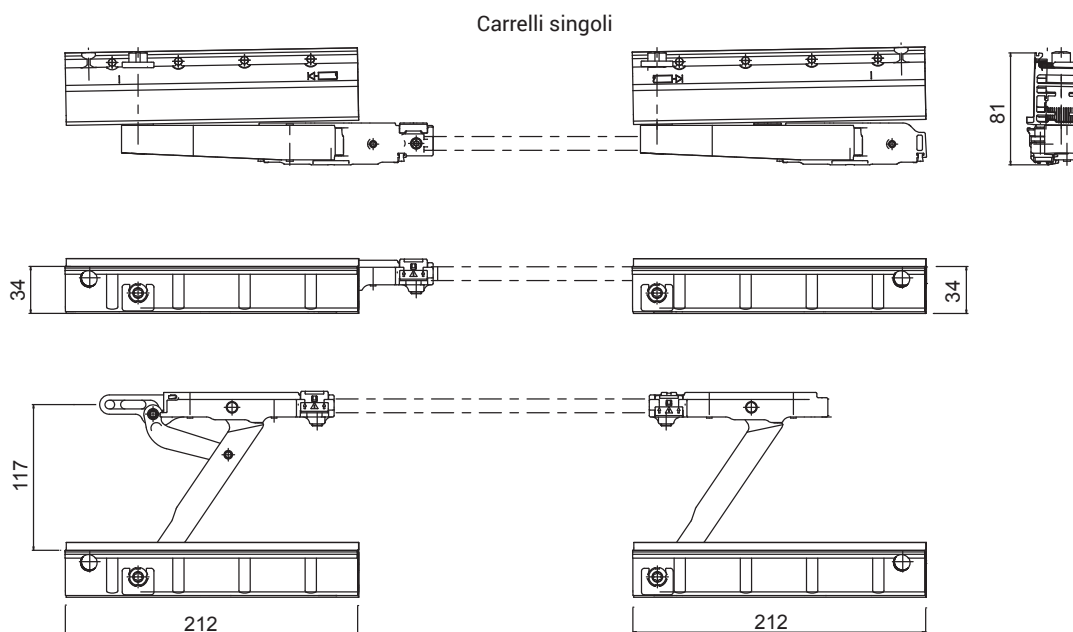
Le lavorazioni sul profilo per l'installazione dei carrelli possono essere eseguite mediante specifica dima di foratura.

Il fissaggio al profilo anta avviene mediante viti autofilettanti.

In dotazione ai carrelli sono forniti n.2 supporti per il carter inferiore e la viteria di fissaggio dei carrelli e del set binari.

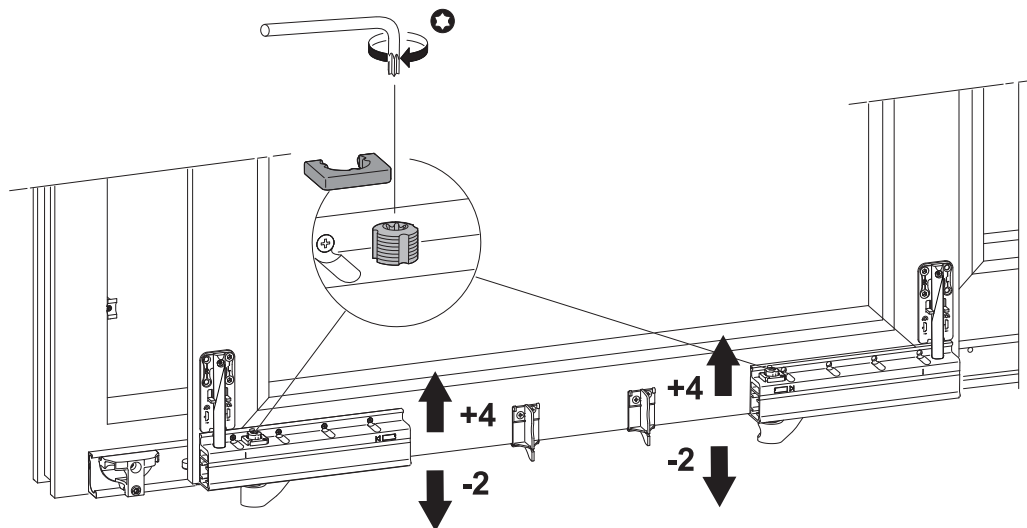
### Materiali

Corpo e leve di apertura in alluminio  
Supporto ruote in zama  
Ruote in poliammide  
Supporti carter inferiore in poliammide  
Viti e perni in acciaio inox



# RIBALTA SCORREVOLE GS1000-HD 100

## Regolazione in altezza



## Parallelismo anta-telaio



Codice	Descrizione	Range [mm]	NODO	GS1000-ML	GS1000-HL	GS1000-HD 100	GS1000-HD 160	GS1000-HD 200	Base Grezzo	Anodizzato Elox	Verniciato	Trend/Oro Ottone	Pezzi per confezione
09776	SET CARRELLI SINGOLI DX	-	-	X	X	X	X	-	X				1
09777	SET CARRELLI SINGOLI SX	-	-	X	X	X	X	-	X				1