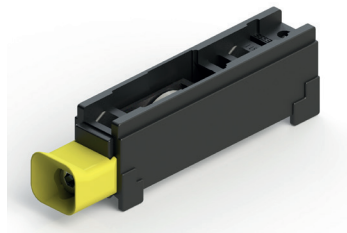


## CARRELLI CARRERA 1 REGOLABILI



### Funzioni

Carrello regolabile ad una ruota per finestre e porte in alluminio.

Scheda tecnica  
on-line



### Caratteristiche Tecniche

Il carrello si fissa con un grano a contrasto evitando l'esecuzione di lavorazioni specifiche.

Regolabile micrometricamente consente di muovere l'anta in senso verticale in un campo complessivo di mediamente 4 mm (vedi colonna regolazione in tabella).

La regolazione è agevole in quanto la vite di registro è inserita all'interno del particolare di centraggio di colore giallo che facilita l'inserimento della chiave.

La regolazione può avvenire anche ad anta montata e già posata.

Le ruote sono montate su cuscinetti a sfera o a rullini a seconda del modello e sono estraibili insieme al relativo supporto senza dovere smontare il carrello.

Le ruote con cuscinetti sono schermate per mantenere il grasso lubrificante al loro interno.

### Materiali

Supporto esterno in poliammide grigia

Particolare centraggio chiave in poliammide gialla

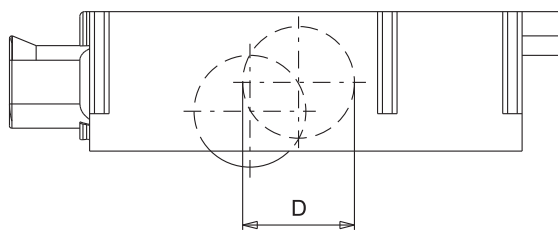
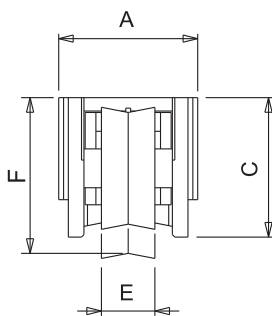
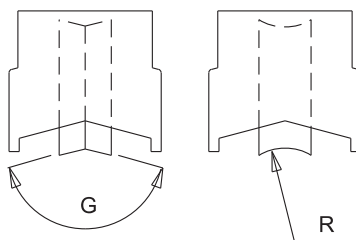
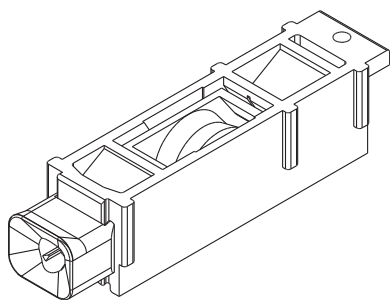
Supporto interno ruota in zama Silver Plus o poliammide a seconda della versione (vedi tabella)

Ruota con cuscinetto in acciaio e copertura in poliammide rinforzata neutra

Grano di fissaggio e vite di registro in acciaio inox

### Portate

vedi tabella



# CARRELLI REGOLABILI

Codice	Descrizione	Nota	Portata Carrello [Kg]	A [mm]	C [mm]	D [mm]	E [mm]	F [mm]	Regolazione [mm]	G [°] R [mm]	Tipo cuscinetto	Cassa esterna	Corpo interno	Base Grezzo	Anodizzato Elox	Verniciato	Trend/Oro Ottone	Pezzi per confezione
02633	CARRELLO REGOLABILE CARRERA 1	Confezionamento sfuso	30	20,5	29,3	19	8	27,1	+2,2/ -2,6	150°	Sfere	Poliammide	Zama	X				40
02914	CARRELLO REGOLABILE CARRERA 1	Confezionamento sfuso	40	25,5	26,1	27	11	29,7	+2,5/-2,5	5 mm	Sfere	Poliammide	Zama	X				100
03104	CARRELLO REGOLABILE CARRERA 1	Confezionamento sfuso	45	27,4	23,4	19	8	26,6	+2,6/ -2,3	150°	Sfere	Poliammide	Zama	X				100
03146N	CARRELLO REGOLABILE CARRERA 1	Confezionamento sfuso	55	28	30	28,8	12	32	+2,4/ -3,4	156°	Sfere	Poliammide	Zama	X				200
03147N	CARRELLO REGOLABILE CARRERA 1	Confezionamento sfuso	55	28	30	27,3	11	30,2	+2,2/ -2,8	10,1 mm	Sfere	Poliammide	Zama	X				200
03148N	CARRELLO REGOLABILE CARRERA 1	Confezionamento sfuso	45	24,5	23,6	21,7	9	26,9	+4,7/ -2,1	150°	Sfere	Poliammide	Zama	X				200
03290	CARRELLO REGOLABILE CARRERA 1	Confezionamento sfuso	45	22,7	25,8	20,4	8	24,6	+2,7/ -2,1	150°	Rullini	Poliammide	Zama	X				40
03297	CARRELLO REGOLABILE CARRERA 1	Confezionamento sfuso	25	28	30	28,6	11	32	+2,4/ -3,4	156°	Sfere	Poliammide	Zama	X				200
03324	CARRELLO REGOLABILE CARRERA 1	Confezionamento sfuso	45	25,5	28,8	19	12	26	+3/-2,2	150°	Rullini	Poliammide	Zama	X				200
03398	CARRELLO REGOLABILE CARRERA 1	Confezionamento sfuso	45	22,7	25,8	19	8	23,7	+2,7/ -2,1	150°	Sfere	Poliammide	Zama	X				100
03473	CARRELLO REGOLABILE CARRERA 1	Confezionamento sfuso	55	27,7	30	26	11	30,6	+3,3/ -2,5	4 mm	Sfere	Poliammide	Zama	X				200
04560	CARRELLO REGOLABILE CARRERA 1	Confezionamento sfuso	45	22,7	25	19	8	24,5	+/-2,3	150°	Sfere	Poliammide	Zama	X				100
04571	CARRELLO REGOLABILE CARRERA 1	Confezionamento sfuso	35	24,6	32	18,4	8	30,5	+2,5/ -2,2	140°	Sfere	Poliammide	Zama	X				100
06504	CARRELLO REGOLABILE CARRERA 1	Confezionamento sfuso	40	22,2	23	19	8	23	+2,1/ -2,7	5 mm	Sfere	Poliammide	Zama	X				100
06955	CARRELLO REGOLABILE CARRERA 1	Confezionamento sfuso	45	22,7	25,8	19	8	24,6	+2,7/ -2,1	150°	Sfere	Poliammide	Zama	X				40
00806	CARRELLO REGOLABILE CARRERA 1	Set di 4 pezzi	45	22,7	25,8	19	8	23,7	+2,7/ -2,1	150°	Sfere	Poliammide	Zama	X				16
03178	CARRELLO REGOLABILE CARRERA 1	Set di 4 pezzi	45	22,7	25	19	8	24,5	+/-2,3	150°	Sfere	Poliammide	Zama	X				50