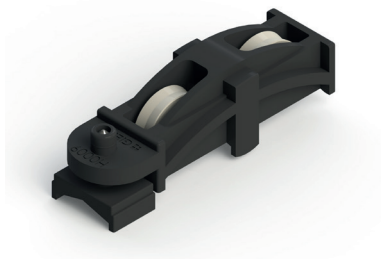


**CARRELLI CARRERA 2 FISSI**



**Funzioni**

Carrello fisso a due ruote per finestre e porte in alluminio.

Scheda tecnica on-line



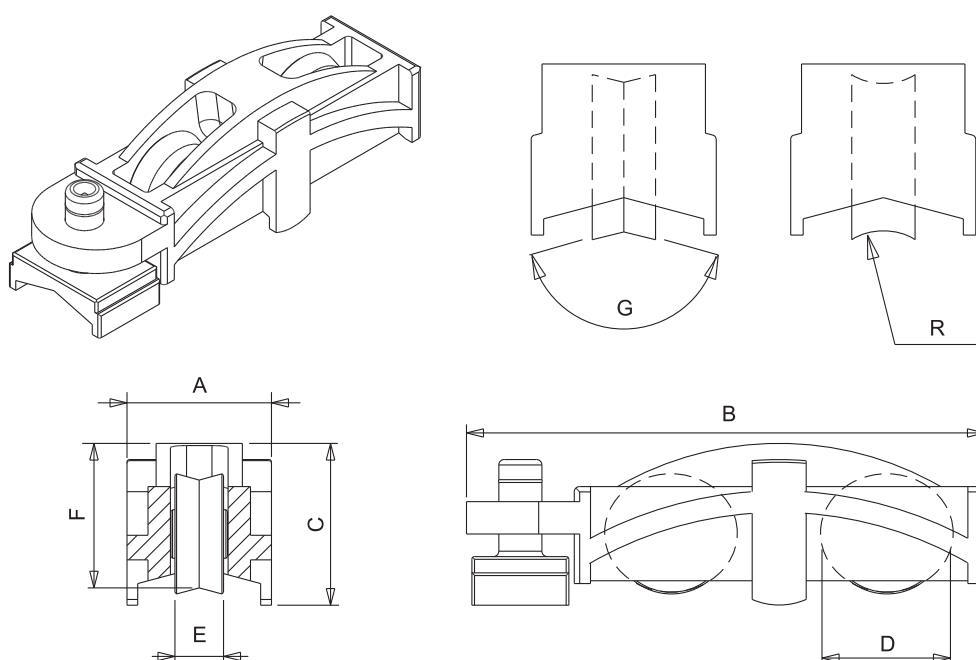
**Caratteristiche Tecniche**

Il carrello si fissa con un grano a contrasto evitando l'esecuzione di lavorazioni specifiche.

Le ruote sono montate su cuscinetti a sfera sono schermate per mantenere il grasso lubrificante al loro interno.

**Materiali**

Supporto in poliammide grigia.  
 Ruote con cuscinetto in acciaio e copertura in poliammide rinforzata neutra.  
 Grano di fissaggio in acciaio inox.



Codice	Descrizione	Nota	Portata [Kg]	A [mm]	C [mm]	D [mm]	E [mm]	F [mm]	G [°]	Cuscinetto	Cassa esterna	Corpo interno	Base Grezzo	Anodizzato Elox	Verniciato	Trend/Oro Ottone	Pezzi per confezione
04559	CARRELLO FISSO CARRERA 2	Confezionamento sfuso	90	26,8	30	19	9	26,8 (basculante)	150°	Sfere	Poliammide	-	X				100
06954	CARRELLO FISSO CARRERA 2	Confezionamento sfuso	90	23	25,8	20	8	-	150°	Sfere	Poliammide	zama	X				40