

CATENACCI INCA



Funzioni

Catenaccio per anta abbinata ad anta ribalta caratterizzato dai terminali in zama dotati di incontri di chiusura registrabili per i nottolini del rinvio d'angolo e del puntale dell'anta ribalta.

Scheda tecnica on-line



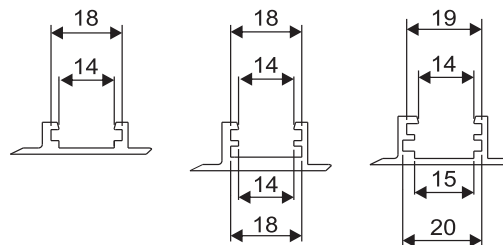
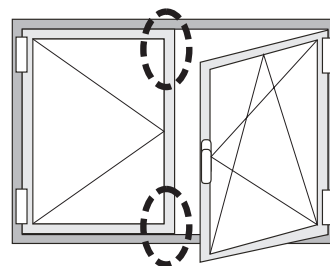
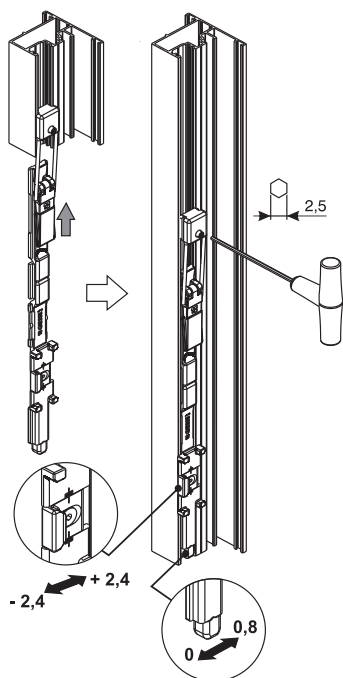
Caratteristiche Tecniche

Gli incontri in dotazione permettono la stessa regolazione di $\pm 2,4$ mm. E' specifico per l'utilizzo su profili di riporto con canaletta singola, ma può essere applicato anche su profili con canaletta doppia. I due terminali sono dotati di un puntale in acciaio su cui è possibile applicare una boccola eccentrica che permette la regolazione della battuta.

Materiali

Terminale, puntale e blocchetto di fissaggio in zama GS Silver Plus. Astina di collegamento e puntale in poliammide. Grano di fissaggio catenaccio e puntale in acciaio zincato.

Montaggio e regolazione



Codice	Descrizione	Nota	Bass Grezzo	Anodizzato Elox	Verniciato	Trend/Oro Ottone	Pezzi per confezione
04280	CATENACCIO INCA		X				5
04282K	CATENACCIO ANTA ABBINATA A/R FUTURA	C.E. - telaio 14/18 - silver plus	X				5
04287	CATENACCIO INCA	METRA - 13,6/16,8	X				5