

## CATENACCI SUPERGIAP

### Funzioni

Catenaccio con manovra diretta, di particolare robustezza, per finestre o porte ad anta di serramenti in alluminio a giunto aperto.  
Viene fornito a coppie.  
Per pista da 20 mm.

Scheda tecnica  
on-line

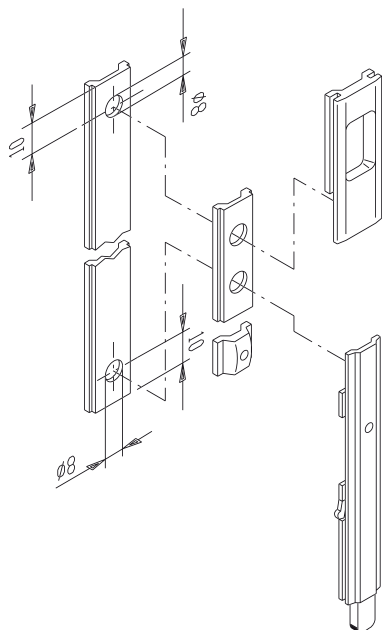


### Caratteristiche Tecniche

La corsa del catenaccio è di mm 18.  
Si applica nella pista del profilo senza lavorazioni.  
Ottenuto il posizionamento, viene fissato da un blocchetto agendo sul grano M5 premontato con una chiave a brugola di mm 2,5.  
Il terminale è dotato di molla in poliammide di posizionamento.  
La molla ha anche la prerogativa di favorirne la scorrevolezza e di compensare eventuali tolleranze di estrusione o apporti di spessori da verniciatura.  
Il piastrino può essere sostituito dall'astina di collegamento.

### Materiali

Perno terminale in acciaio zincato.  
Corpo puntale in zama.  
Vaschetta di traino, piastrino e molla in poliammide.



Codice	Descrizione	Nota	Base Grezzo	Anodizzato Elox	Verniciato	Trend/Oro Ottone	Pezzi per confezione
02153	CATENACCIO SUPERGIAP		X				10