

CATENACCI TOTEM PORTE



Funzioni

Catenaccio monodirezionale a leva per profilo porta.

Scheda tecnica on-line



Caratteristiche Tecniche

Catenaccio idoneo all'applicazione su porte per uso frequente.
 Reversibile si applica in appoggio al profilo, sia nella parte superiore che inferiore della porta.
 Puntale con caratteristiche di elevata resistenza all'effrazione.
 Corsa del puntale di 20 mm.
 Sezione del puntale 8x7 mm.
 Fissaggio al profilo mediante viti autofilettanti.
 E' possibile ottenere il prolungamento del catenaccio utilizzando la specifica astina della serie, posizionata tra l'elemento di collegamento ed il terminale.

Materiali

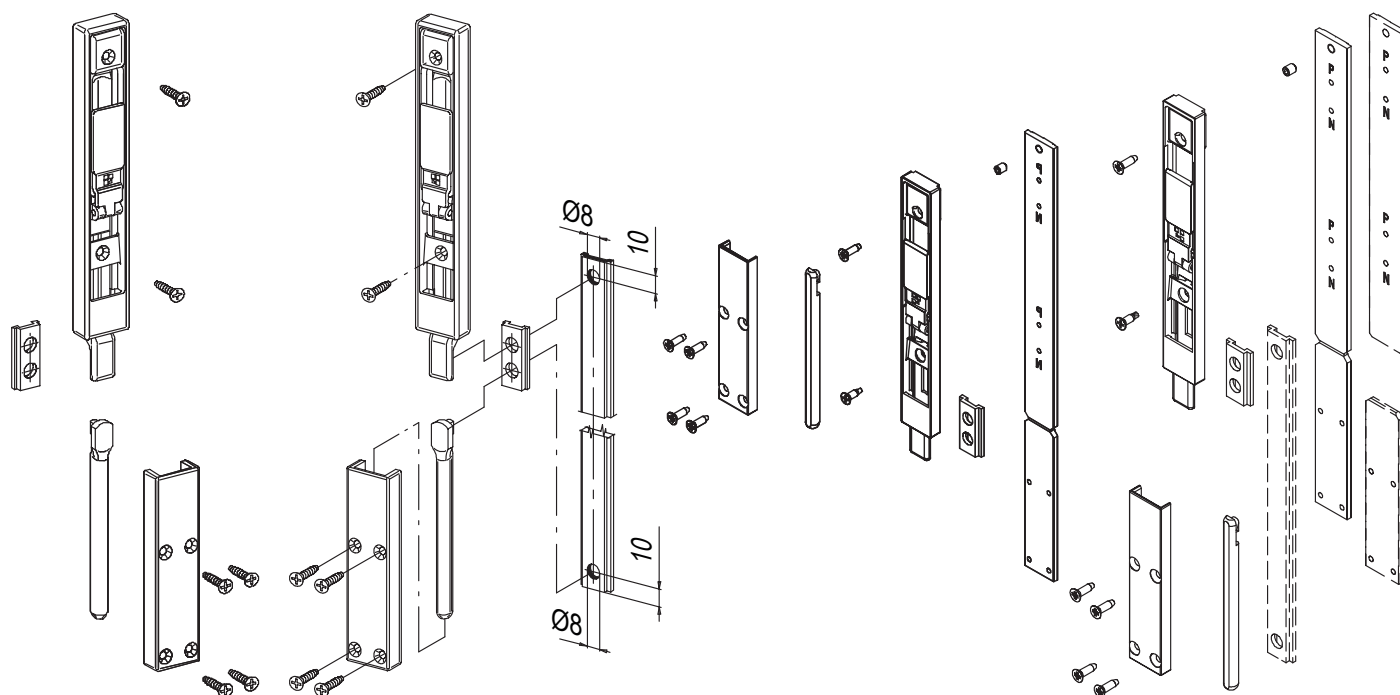
Corsoio e blocchetto in zama verniciata nera
 Corpo e guida puntale in poliammide
 Puntale 8x7 mm anti-taglio in acciaio carbonitruato
 Leva di azionamento in zama con finitura Giesse Silver Plus (fino a 500 h di resistenza alla corrosione)
 Molla, bielle, perni in acciaio inox
 Piastrino di collegamento in poliammide
 Piastra di fissaggio in alluminio ossidato nero (solo per art. 02185)
 Viti di fissaggio in acciaio inox annerito
 Grano di fissaggio in acciaio inox annerito (solo per art. 02185)

art. 02170

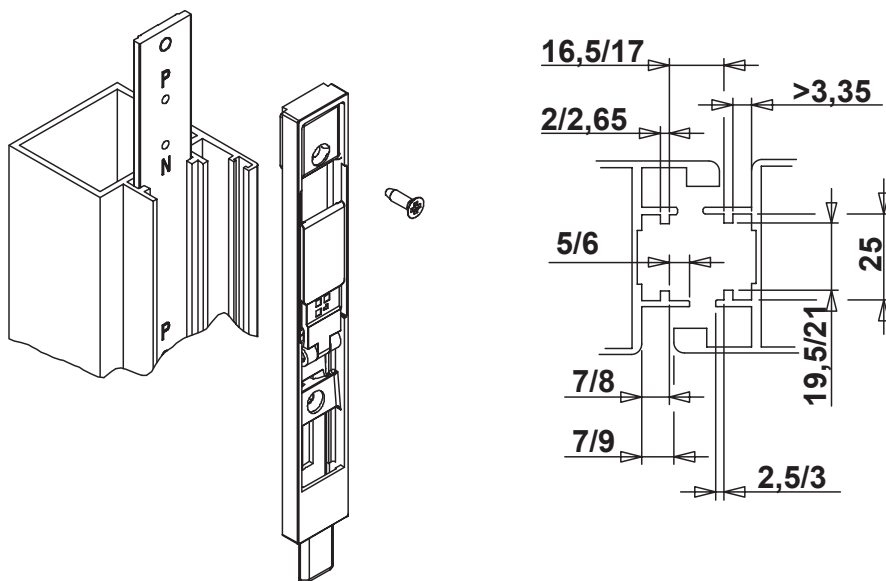
Applicazione prolunga con art. 02170

art. 02185

Applicazione prolunga con art. 02185



Montaggio art. 02185



Codice	Descrizione	Dimensioni puntale	Base Grezzo	Anodizzato Elox	Verniciato	Trend/Oro Ottone	Pezzi per confezione
02170	CATENACCIO TOTEM PER PORTA	8x7 mm	X				10
02185	CATENACCIO TOTEM PER PORTA	8x7 mm	X				10