

CAVALLOTTI IN ACCIAIO ALEX

**Funzioni**

Giunzione di testa per il collegamento a T di profili in alluminio estruso, di rapida applicazione e di sicura tenuta.

Scheda tecnica
on-line

**Caratteristiche Tecniche**

Forato e filettato M6.

Il nasello di aggancio costituisce corpo unico con la sua struttura (sfruttando la prerogativa della squadretta KAPPA).

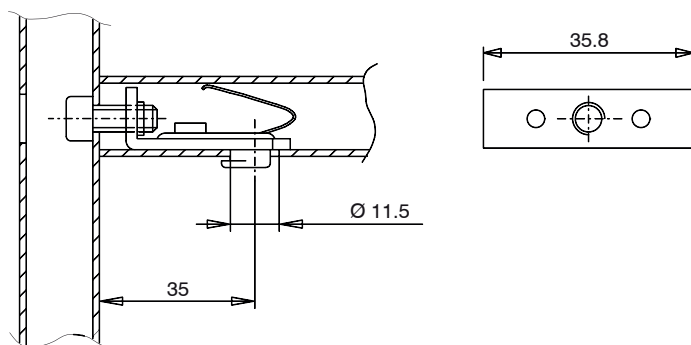
La molla a lamina in dotazione ne permette un sicuro e rapido posizionamento.

Essendo il cavalletto a contrasto, il bloccaggio dello stesso avviene al serraggio della vite M6 non in dotazione.

Materiali

Corpo in acciaio zincato

Molla in acciaio temprato.



Codice	Descrizione	Nota	Base Grezzo	Anodizzato Elox	Verniciato	Trend/Oro Ottone	Pezzi per confezione
00471	CAVALLOTTO IN ACCIAIO ALEX	mm 35,8x14	X				100