

CAVALLOTTI IN ACCIAIO ROBUR

Funzioni

Giunzione di testa per il collegamento a T e a croce di profilati in alluminio estruso, di rapida applicazione e sicura tenuta.

Scheda tecnica
on-line



Caratteristiche Tecniche

Essendo il cavallotto a contrasto, il bloccaggio dello stesso avviene all'atto del serraggio della vite.

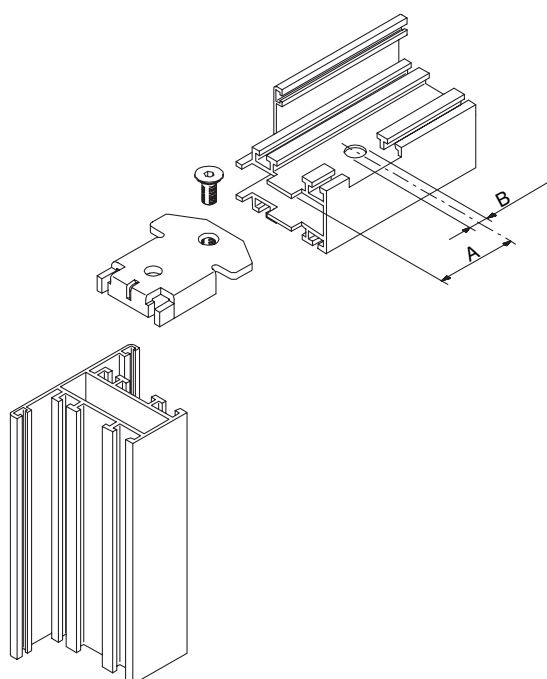
L'utilizzo di due cavallotti contrapposti consente la giunzione a croce dei profili.

Materiali

Corpo e vite di tirata in acciaio zincato

Dotazioni

1 Vite di tirata M8x13



Codice	Descrizione	A (mm)	B (mm)	Base Grezzo	Anodizzato Elox	Verniciato	Treni/Oro Ottone	Pezzi per confezione
00476	CAVALLOTTO ROBUR	35	10,5	X				100
00477	CAVALLOTTO ROBUR	35	10,5	X				100
00481	CAVALLOTTO ROBUR	35	11,5	X				50