

KIT CERNIERE ANTA ABBINATA CHIC 3D 100 COMPLANARE

Funzioni

Gruppo cerniere (superiore ed inferiore) per anta battente o per anta abbinata ad anta ribalta CHIC 3D 100 FLUSH.

Caratteristiche Tecniche

Apertura dell'anta a 105°.

Portata massima 100 kg.

Montaggio semplice, facile e veloce tramite speciali camme premontate.

In presenza di chiusura supplementare, occorre utilizzare il rostro di chiusura CHIC.

Entrambe le cerniere sono regolabili (3D).

Obbligatorio l'utilizzo del braccio limitatore CHIC (cod. 05293).

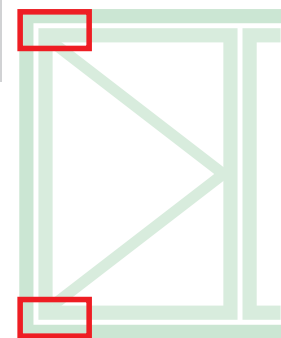
Materiali

Supporto angolare in zama

Bielle e piastre cerniere in acciaio zincato

Perni in acciaio inox AISI 304 e bronzo alluminio

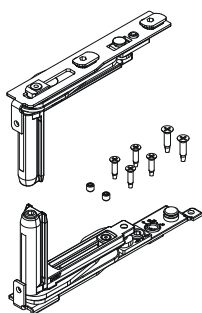
Camme in acciaio zincato



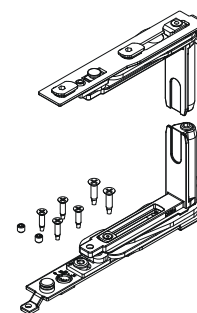
Scheda tecnica on-line



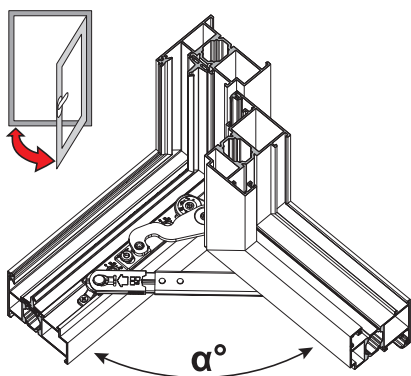
052902



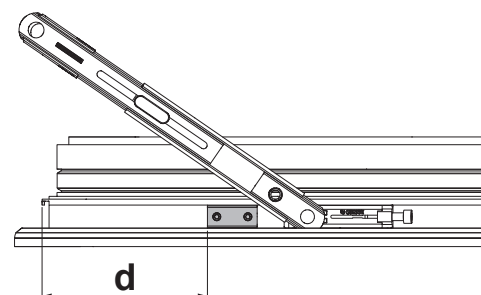
052901



Braccio limitatore CHIC (05293)



d (mm)	α°
102	105°
127	90°
>127	<90°
α° MAX 105	



Codice	Descrizione	NODO	Mano	Base Grezzo	Anodizzato Elox	Verniciato	Trend/Oro Ottone	Pezzi per confezione
052901	CHIC 100 FLUSH-KIT CERNIERA ANTA	C013-C014-C015-C016-017	DX					10
052902	CHIC 100 FLUSH-KIT CERNIERA ANTA	C013-C014-C015-C016-017	SX					10