

## KIT CERNIERE ANTA ABBINATA CHIC 3D 100

### Funzioni

Gruppo cerniere (superiore ed inferiore) per anta battente o per anta abbinata ad anta ribalta CHIC 3D 100.

### Caratteristiche Tecniche

Apertura dell'anta a 180°.

Portata massima 100 kg.

Montaggio semplice, facile e veloce tramite speciali camme premontate.

In presenza di chiusura supplementare, occorre utilizzare il rostro di chiusura CHIC.

Entrambe le cerniere sono regolabili (3D).

Qualora vi siano impedimenti in apertura, occorre utilizzare il braccio limitatore FRIZ.

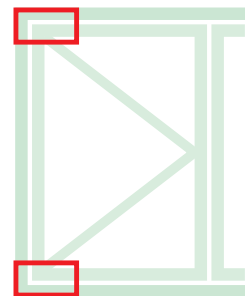
### Materiali

Supporto angolare in zama

Bielle e piastre cerniere in acciaio zincato

Perni in acciaio inox AISI 304 e bronzo alluminio

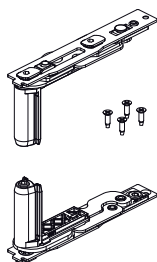
Camme in acciaio zincato



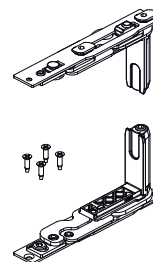
Scheda tecnica on-line



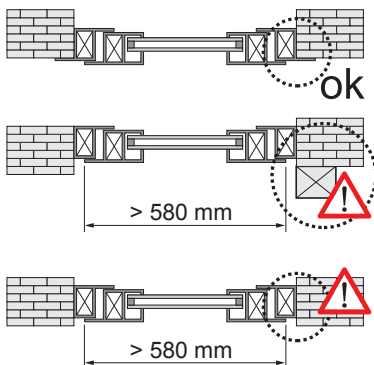
043542



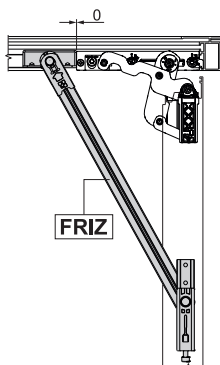
043541



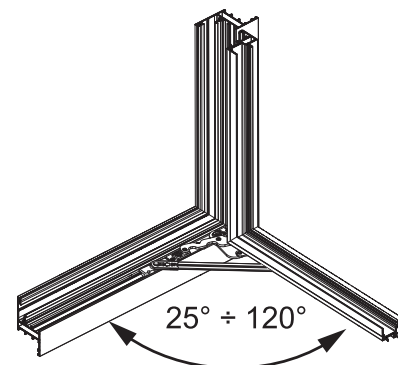
Obbligo di utilizzo del braccio FRIZ



Posizionamento del braccio FRIZ



Angolo di apertura con braccio FRIZ



Codice	Descrizione	NODO	Mano	Base Grezzo	Anodizzato Elox	Verniciato	Trend/Oro Ottone	Pezzi per confezione
043541	CHIC - KIT CERNIERE ANTA	C001-C002-C003-C005-C006	DX	X				10
043542	CHIC - KIT CERNIERE ANTA	C001-C002-C003-C005-C006	SX	X				10