

CERNIERE CHIC ERRE PER VASISTAS



Funzioni

Gruppo cerniere per Vasistas a scomparsa.

Scheda tecnica on-line



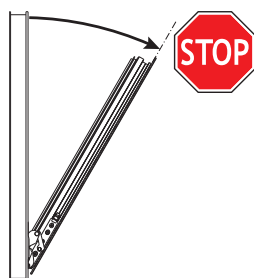
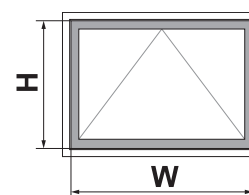
Caratteristiche Tecniche

Apertura totale della cerniera 180° per facilitarne il montaggio.
 Fissaggio sul telaio senza lavorazioni, tramite della camme premontate.
 Regolazione dell'anta in altezza (+2,5 ÷ -0,5 mm) e compressione (+1,4 ÷ -0,6 mm) micrometriche e indipendenti tra loro.
 La cerniera è completata da 2 elementi Alzante che ne migliorano la stabilità.
 Portata massima (*) 250 kg
 Altezza massima (*) 3.000 mm
 (*) sono conseguenza del limitatore di apertura utilizzato (vedi tabella limitatori di apertura).
 Larghezza massima 2.500 mm. Oltre 1.500 e 2.000 mm è necessario utilizzare n° 1 o n° 2 Alzante 05296 (vedi schema utilizzo Alzante).

Materiali

Supporto Anta in zama GS Silver PLUS
 Bielle e piastre cerniere e camme in acciaio zincato
 Perni e viti in acciaio inox AISI 304
 Elemento alzante in poliammide grigia

CHIC BOTTOM HUNG

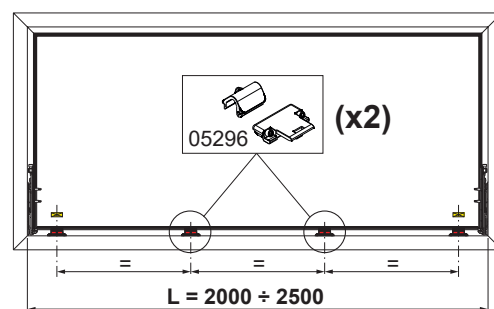
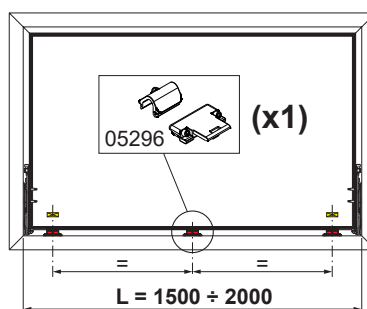
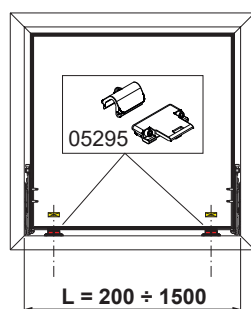
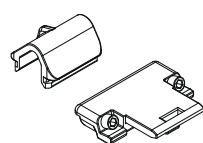


Obbligatorio: limitatore di apertura.

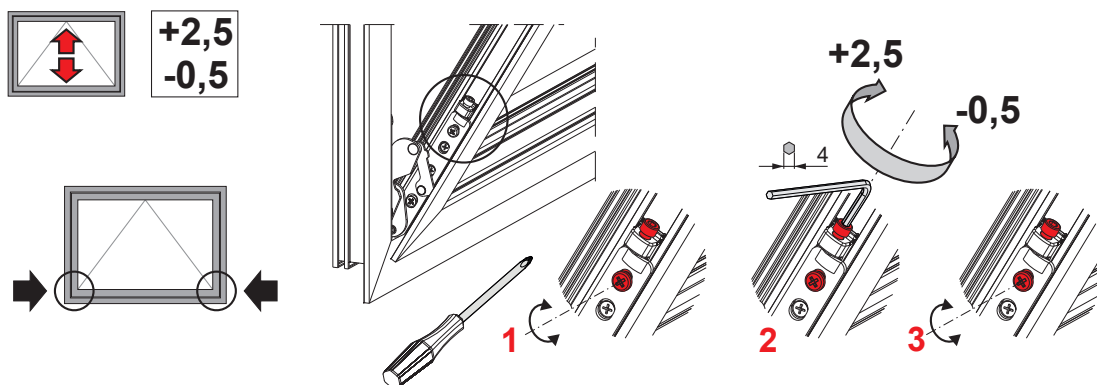
Descrizione	Codice	Portate	W (mm)	H (mm)
RALLENTY (150mm)	02043K	50 kg	200÷2500	400÷1500
RALLENTY (250mm)	02042K	70 kg	200÷2500	570÷1500
FRIZ (300mm)	02034K	70 kg	200÷2500	580÷2500
FUTURA HP	01207	250 kg	780÷2500	600÷3000

Utilizzo Alzante

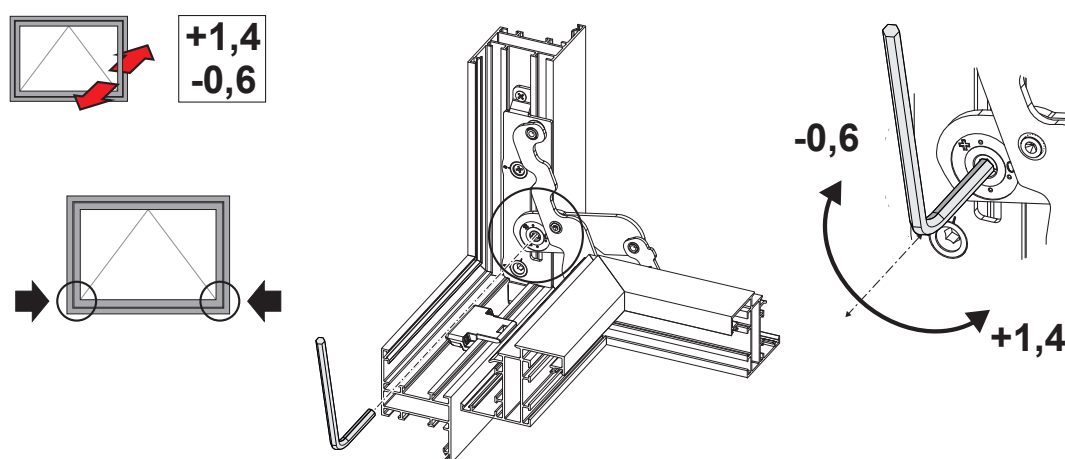
05296



Regolazione dell'altezza



Regolazione della compressione



Codice	Descrizione	Nota	NODO	Base Grezzo	Anodizzato Elox	Verniciato	Trend/Oro Ottone	Pezzi per confezione
05295	CHIC ERRE - KIT CERNIERE VASISTAS	coppia	C007	X				10
05296	CHIC ERRE - ALZANTE CERNIERE VASISTAS		C007	X				10