



## CERNIERE DOMINA CLASSIC

### Funzioni

Cerniera ad applicazione frontale in versione 2 o 3 ali, per la realizzazione di porte pesanti in alluminio.  
Regolabile in tre direzioni.  
Abbinabile al kit contropiastre, ai tasselli ad espansione per profili monocamera ed alla vite a fissaggio diretto M12 per profili taglio termico.

Scheda tecnica  
on-line



### Caratteristiche Tecniche

Cerniera idonea per porte soggette ad uso frequente (categoria d'uso 4\* - uso gravoso) con elevata resistenza a fatica ed usura (durabilità grado 7\* - 200.000 cicli di prova).  
Soluzione ideale per la realizzazione di porte di grandi dimensioni, peso elevato e uso intensivo.

Regolazioni in tre direzioni:

- regolazione micrometrica laterale ( $\pm 2,5$  mm) a porta installata, agendo sulla vite di regolazione laterale posta sulla cartuccia della cerniera anta
- regolazione micrometrica verticale ( $0 \div 4$  mm) a porta installata, agendo sul grano posto sul fondo della cerniera telaio, mediante lo speciale adattatore in dotazione al prodotto
- regolazione in pressione ( $\pm 0,5$  mm), posizionando la boccola eccentrica della cerniera telaio nella posizione prescelta.

Piastrini copri-viti fissati alla cerniera mediante viti a tirare dall'interno (per il bloccaggio utilizzare la clip di bloccaggio art. 05051), rimovibili solo ad anta aperta (resistenza all'effrazione).

Abbinabile al kit contropiastre, ai tasselli ad espansione per profili monocamera e alle viti a fissaggio diretto M12 per profili taglio termico.

Lavorazioni sul profilo di  $\varnothing 11$  mm (per tutti i sistemi di fissaggio), eseguibili mediante le dime di foratura artt. 03237 e 05052

Per applicazioni su profilo non complanare, la cerniera va abbinata ai gradini di spessoramento da scegliere in funzione del tipo di fissaggio al profilo:

- gradini con boccole di centraggio: per kit contropiastre e tasselli ad espansione per profilo monocamera
- gradini senza boccole di centraggio: per viti a fissaggio diretto M12.

\* In conformità a EN1935



Consultare il commerciale di riferimento per la disponibilità del prodotto.

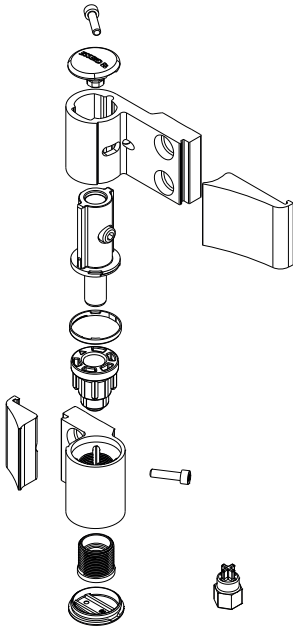
### Materiali

Corpi cerniera e piastrini copri-viti in alluminio estruso  
Cartuccia perno in zama finitura GS Silver Plus (fino a 500 h di resistenza alla corrosione)  
Perno  $\varnothing 11$  in acciaio inox  
Vite di regolazione laterale in acciaio con trattamento ad alta resistenza alla corrosione  
Cartuccia eccentrica, anello di copertura e grano di regolazione verticale in resina acetaleica  
Viti di fissaggi piastrini copri-viti in acciaio zincato  
Tappi di copertura in poliammide

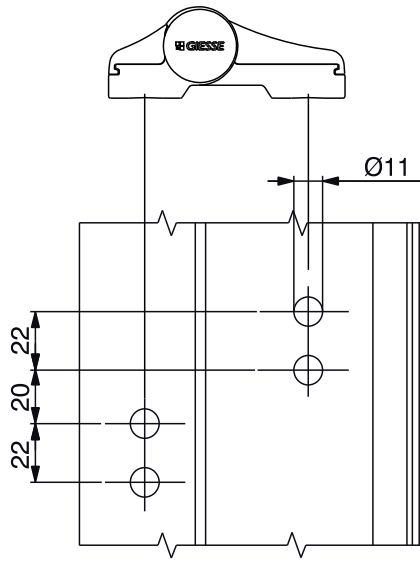
### Portate

Fino a 120 kg con due cerniere 2 ali  
Fino a 140 kg con tre cerniere 2 ali  
Fino a 160 kg con due cerniere 3 ali  
Fino a 180 kg con tre cerniere 3 ali  
Marcatura CE in conformità a EN1935

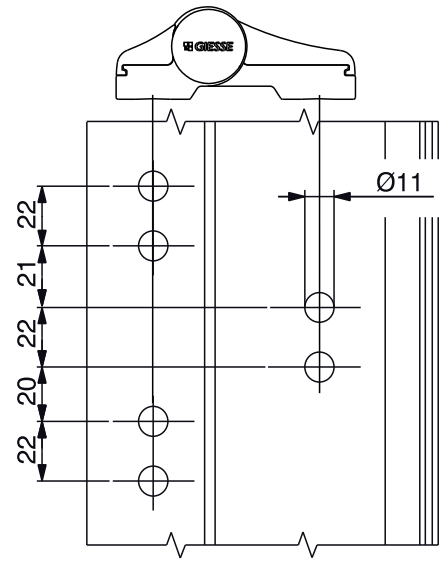
# CERNIERE PER PORTA AD APPLICAZIONE FRONTALE



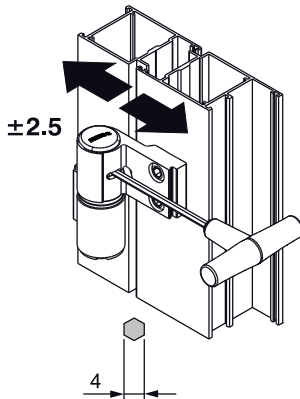
Lavorazioni su profilo (2 ali)



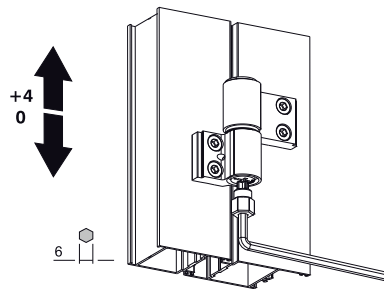
Lavorazioni su profilo (3 ali)



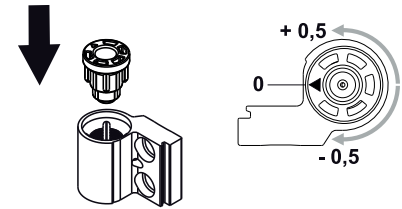
Regolazione laterale



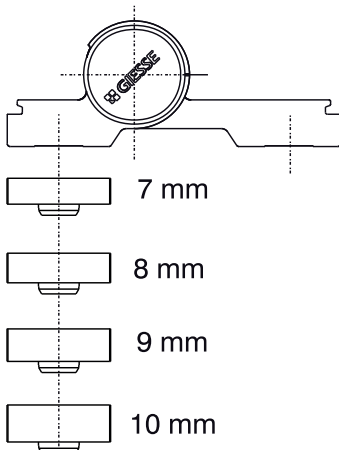
Regolazione in altezza



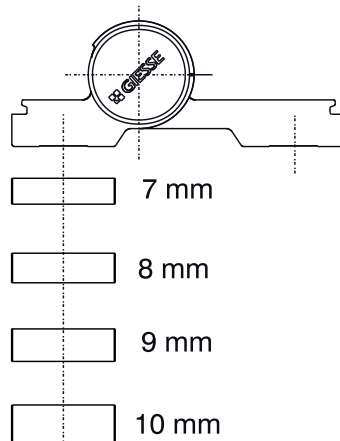
Regolazione in compressione



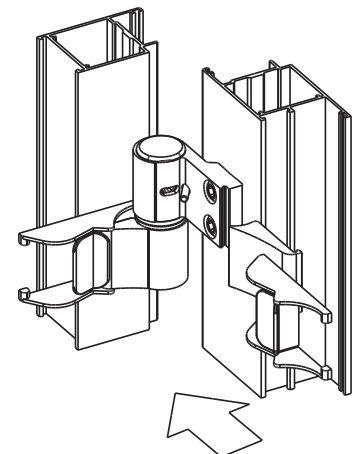
Gradini con boccola



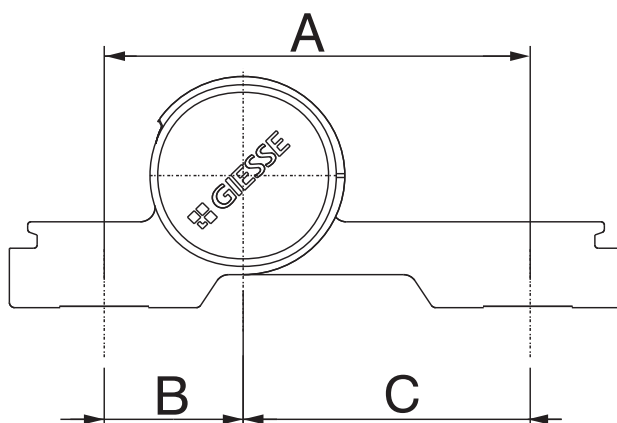
Gradini senza boccola



Utilizzo della clip di bloccaggio



# CERNIERE PER PORTA AD APPLICAZIONE FRONTALE



Codice	Descrizione	Versione	Interasse A [mm]	B [mm]	C [mm]	Portata 2 cerniere [kg]	Portata 3 cerniere [kg]	Marcatura CE	Base Grezzo	Anodizzato Elox	Verniciato	Trend/Oro Ottone	Pezzi per confezione
06170	DOMINA CLASSIC	2 ali	62,5	20,5	42	120	140	grado 13	X	X	X	X	10
06171	DOMINA CLASSIC	3 ali	62,5	20,5	42	160	180	grado 14	X	X	X		10
06172	DOMINA CLASSIC	2 ali	70,5	20,5	50	100	120	grado 12	X	X	X		10
06173	DOMINA CLASSIC	3 ali	70,5	20,5	50	120	140	grado 13	X	X	X		10
06174	DOMINA CLASSIC	2 ali	78	20,5	57,5	100	120	grado 12	X	X	X		10
06175	DOMINA CLASSIC	3 ali	78	20,5	57,5	120	140	grado 13	X	X	X		10
06176	DOMINA CLASSIC	2 ali	84	42	42	100	120	grado 12	X	X	X		10
06177	DOMINA CLASSIC	3 ali	84	42	42	120	140	grado 13	X	X	X		10
06178	DOMINA CLASSIC	2 ali	92	42	50	80	100	grado 11	X	X	X		10
06179	DOMINA CLASSIC	3 ali	92	42	50	100	120	grado 12	X	X	X		10
06180	DOMINA CLASSIC	2 ali	99,5	42	57,5	80	100	grado 11	X	X	X		10
06181	DOMINA CLASSIC	3 ali	99,5	42	57,5	100	120	grado 12	X	X	X		10
06168	DOMINA CLASSIC INDUSTRIALE	2 ali	62,5	20,5	42	120	140	grado 13	X	X	X		20
06169	DOMINA CLASSIC INDUSTRIALE	3 ali	62,5	20,5	42	160	180	grado 14	X		X		20