

## CERNIERE DOMINA HP

### Funzioni

Cerniera ad applicazione frontale in versione 2 o 3 ali (brevetto Giesse) per la realizzazione di porte pesanti in alluminio.

Regolabile in tre direzioni.

Abbinabile al kit contropiastre, ai tasselli ad espansione per profili monocamera ed alla vite a fissaggio diretto M12 per profili taglio termico.

Scheda tecnica on-line



### Caratteristiche Tecniche

Cerniera idonea per porte soggette ad uso frequente (categoria d'uso 4\* - uso gravoso) con elevata resistenza a fatica ed usura (durabilità grado 7\* - 200.000 cicli di prova). Soluzione ideale per la realizzazione di porte di grandi dimensioni, peso elevato e uso intensivo.

Regolabile in 3 direzioni anche a porta installata:

- regolazione micrometrica laterale ( $\pm 2,5$  mm) a porta installata, agendo sulla vite di regolazione laterale posta sulla cartuccia della cerniera anta. Il grano di bloccaggio posto sulla cerniera anta, blocca la cartuccia di regolazione laterale nella posizione prescelta.

- regolazione micrometrica in pressione ( $\pm 0,5$ ) mm agendo sulla boccola della cerniera telaio (chiave di registro art. 05053). Il grano di bloccaggio posto sulla cerniera telaio, blocca la regolazione in pressione, lasciando accesso alla regolazione in altezza.

- regolazione micrometrica verticale (0/+4 mm) agendo sul grano posto sul fondo della cerniera. L'inserimento del tappo inferiore garantisce il mantenimento della regolazione in altezza.

Le parti interne della cerniera sono completamente pre-assemblate in due gruppi:

- la cartuccia perno per la regolazione laterale
- la cartuccia con boccola reggispinta per le regolazioni in altezza e in pressione

Piastrini copri viti fissati alla cerniera mediante viti a tirare dall'interno, rimovibili solo ad anta aperta (resistenza all'effrazione).

Abbinabile al kit contropiastre, ai tasselli ad espansione per profili monocamera e alle viti a fissaggio diretto M12 per profili taglio termico.

Lavorazioni sul profilo di  $\varnothing 11$  mm (per tutti i sistemi di fissaggio), eseguibili mediante le dime di foratura artt. 03237, 05052 e 03286 (per interasse 55,5).

Per applicazioni su profilo non complanare la cerniera va abbinata ai gradini di spessoramento, da scegliere in funzione del tipo di fissaggio al profilo:

- gradini con boccole di centraggio: per kit contropiastre e tasselli ad espansione per profilo monocamera

- gradini senza boccole di centraggio: per viti a fissaggio diretto M12.

\* In conformità a EN1935

### Materiali

Corpi cerniera e piastrini copri-viti in alluminio estruso

Cartuccia perno e cartuccia con boccola in zama finitura GS Silver Plus (fino a 500 h di resistenza alla corrosione)

Perno  $\varnothing 12$  in acciaio inox

Vite di regolazione laterale in acciaio con trattamento ad alta resistenza alla corrosione

Boccola reggispinta in resina acetaleca

Grani di bloccaggio e grano di regolazione verticale in acciaio inox

Viti di fissaggio piastrini copri-viti in acciaio zincato

Tappi di copertura in poliammide

### Portate

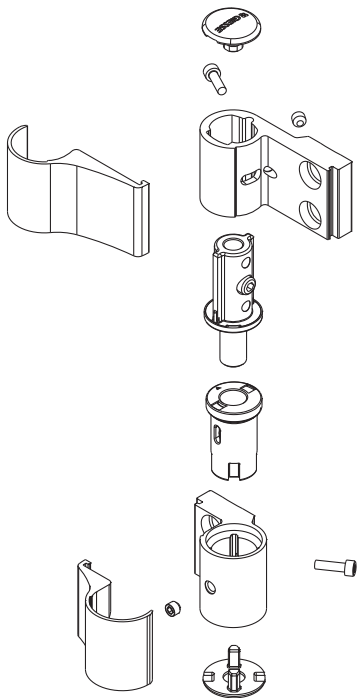
Fino a 160 kg con due cerniere 2 ali

Fino a 180 kg con tre cerniere 2 ali

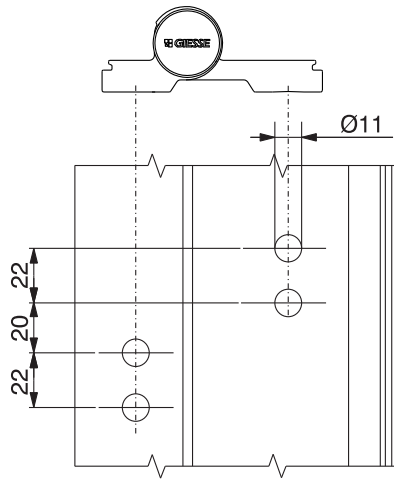
Fino a 180 kg con due cerniere 3 ali

Fino a 200 kg con tre cerniere 3 ali

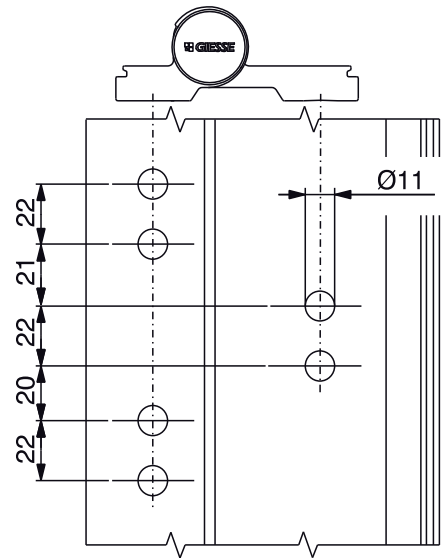
Marcatura CE in conformità a EN1935



Lavorazioni su profilo per cerniera a due ali



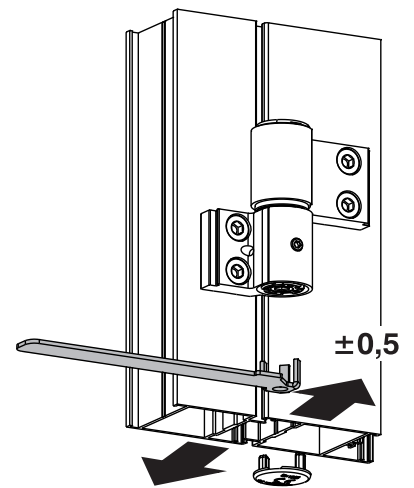
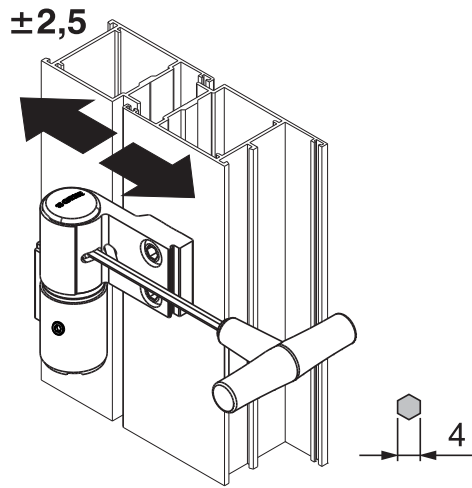
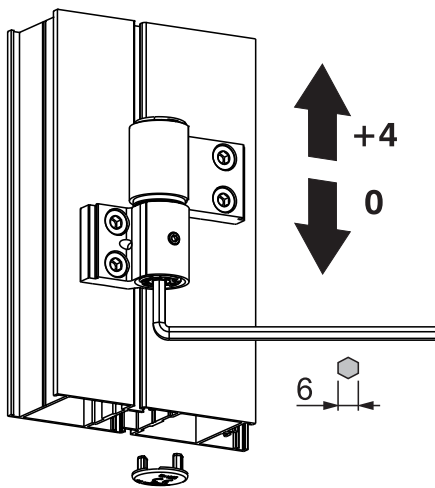
Lavorazioni su profilo per cerniera a tre ali



Regolazione in altezza

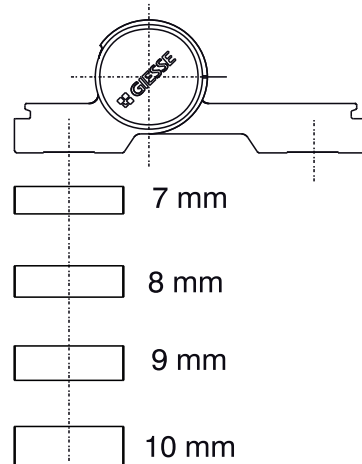
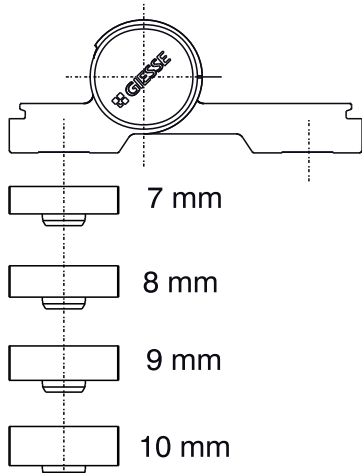
Regolazione laterale

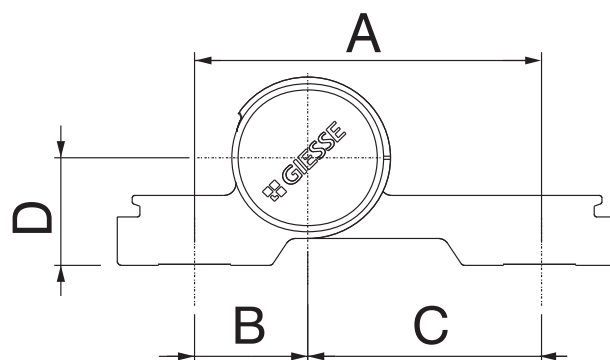
Regolazione in compressione



Gradini con boccola

Gradini senza boccola





Codice	Descrizione	Versione	Interasse A [mm]	B [mm]	C [mm]	Alzata D [mm]	Portata 2 cerniere [kg]	Portata 3 cerniere [kg]	Marcatura CE	Base Grezzo	Anodizzato Elox	Verniciato	Trend/Oro Ottone	Pezzi per confezione
05158V	DOMINA HP	2 ali	55,5	13,5	42		120	140	grado 12	X	X	X		10
05159V	DOMINA HP	2 ali	55,5	13,5	42	28	120	140	grado 12	X	X	X		10
05160V	DOMINA HP	2 ali	62,5	20,5	42		160	180	grado 14	X	X	X	X	10
05161V	DOMINA HP	3 ali	62,5	20,5	42		180	200	grado 14	X	X	X	X	10
05162V	DOMINA HP	2 ali	70,5	20,5	50		120	140	grado 13	X	X	X	X	10
05163V	DOMINA HP	3 ali	70,5	20,5	50		140	160	grado 12		X	X	X	10
05164V	DOMINA HP	2 ali	78	20,5	57,5		120	140	grado 13	X	X	X	X	10
05165V	DOMINA HP	3 ali	78	20,5	57,5		140	160	grado 12		X	X	X	10
05166V	DOMINA HP	2 ali	84	42	42		120	140	grado 13	X	X	X	X	10
05167V	DOMINA HP	3 ali	84	42	42		140	160	grado 12	X	X	X	X	10
05168V	DOMINA HP	2 ali	92	42	50		100	120	grado 12	X	X	X	X	10
05169V	DOMINA HP	3 ali	92	42	50		120	140	grado 12		X	X	X	10
05170V	DOMINA HP	2 ali	99,5	42	57,5		100	120	grado 12	X	X	X		10
05171V	DOMINA HP	3 ali	99,5	42	57,5		120	140	grado 12	X	X	X		10
05172V	DOMINA HP	2 ali	62,5	20,5	42	36	160	180	grado 13	X	X	X		10
05174V	DOMINA HP	2 ali	62,5	20,5	42	27	160	180	grado 13	X	X	X		10
05175V	DOMINA HP	3 ali	62,5	20,5	42	27	180	200	grado 14	X	X	X		10
05176V	DOMINA HP	2 ali	62,5	20,5	42	28	160	180	grado 13	X	X	X		10
05178V	DOMINA HP	2 ali	62,5	20,5	42	30	160	180	grado 13	X	X	X		10
05179V	DOMINA HP	3 ali	62,5	20,5	42	30	180	200	grado 14	X	X	X		10