



CERNIERE DOMINA HP COVER

Funzioni

Cerniera ad applicazione frontale in versione 2 o 3 ali (brevetto Giesse) per la realizzazione di porte pesanti in alluminio.

Regolabile in tre direzioni.

Da abbinare ai cover verniciabili acquistabili separatamente.

Abbinabile al kit contropiastre, ai tasselli ad espansione per profili monocamera ed alla vite a fissaggio diretto M12 per profili taglio termico.

Scheda tecnica on-line



Caratteristiche Tecniche

Cerniera idonea per porte soggette ad uso frequente (categoria d'uso 4* - uso gravoso) con elevata resistenza a fatica ed usura (durabilità grado 7* - 200.000 cicli di prova). Soluzione ideale per la realizzazione di porte di grandi dimensioni, peso elevato e uso intensivo.

Regolabile in 3 direzioni anche a porta installata:

- regolazione micrometrica laterale ($\pm 2,5$ mm) a porta installata, agendo sulla vite di regolazione laterale posta sulla cartuccia della cerniera anta. Il grano di bloccaggio posto sulla cerniera anta, blocca la cartuccia di regolazione laterale nella posizione prescelta.

- regolazione micrometrica in pressione ($\pm 0,5$ mm) agendo sulla boccola della cerniera telaio (chiave di registro art.05053). Il grano di bloccaggio, posto sulla cerniera telaio, blocca la regolazione in pressione lasciando accesso alla regolazione in altezza.

- regolazione micrometrica verticale (0/+4 mm), agendo sul grano posto sul fondo della cerniera telaio. L'inserimento del tappo inferiore garantisce il mantenimento della regolazione in altezza.

Le parti interne della cerniera sono completamente pre-assemblate in due gruppi:

- la cartuccia perno per la regolazione laterale
- la cartuccia con boccola reggispinta per le regolazioni in altezza e in pressione

Abbinabile al kit contropiastre, ai tasselli ad espansione per profili monocamera e alle viti a fissaggio diretto M12 per profili taglio termico. Lavorazioni sul profilo di $\varnothing 11$ mm (per tutti i sistemi di fissaggio), eseguibili mediante le dime di foratura artt. 03237 e 05052.

La cerniera non dispone dei piastrini copri-viti e va abbinata ai cover verniciabili (acquistabili separatamente), fissati alla cerniera mediante viti a tirare dall'interno, rimovibili solo ad anta aperta (resistenza all'effrazione).

Per applicazioni su profilo non complanare la cerniera va abbinata ai gradini di spessoramento da scegliere in funzione del tipo di fissaggio al profilo:

- gradini con boccole di centraggio: per kit contropiastre e tasselli ad espansione per profilo monocamera

- gradini senza boccole di centraggio: per viti a fissaggio diretto M12.

ed alla relativa copertura in alluminio estruso che, unitamente al cover, permette di coprire completamente la cerniera.

* In conformità a EN1935

Materiali

Cerniera

Corpi cerniera in alluminio estruso anodizzato nero

Cartuccia perno e cartuccia con boccola in zama finitura GS Silver Plus (fino a 500 h di resistenza alla corrosione)

Perno $\varnothing 12$ in acciaio inox

Vite di regolazione laterale in acciaio con trattamento ad alta resistenza alla corrosione

Boccola reggispinta in resina acetale

Grani di bloccaggio e grano di regolazione verticale in acciaio inox

Viti di fissaggio piastrini copri-viti in acciaio zincato

Tappi di copertura in poliammide

Cover

Coperture cerniera in zama

Copertura gradini di spessoramento in alluminio estruso

Viti di fissaggio cover in acciaio zincato

Portate

Fino a 160 kg con due cerniere 2 ali

Fino a 180 kg con tre cerniere 2 ali

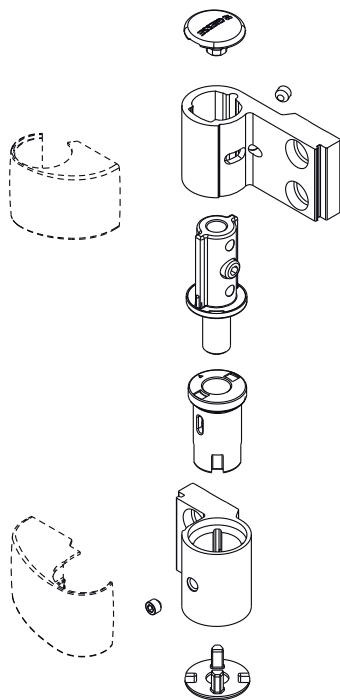
Fino a 180 kg con due cerniere 3 ali

Fino a 200 kg con tre cerniere 3 ali

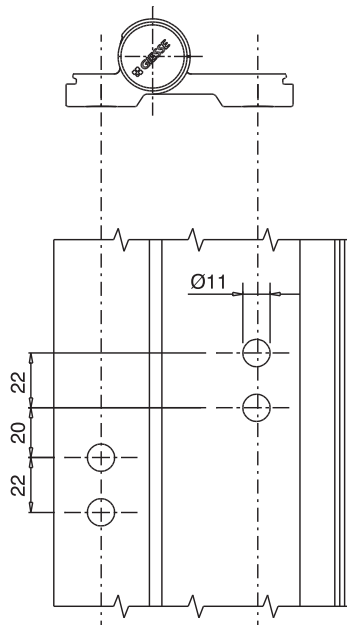
Marcatura CE in conformità a EN1935

Lavorazioni sui profili cerniera a 2 ali

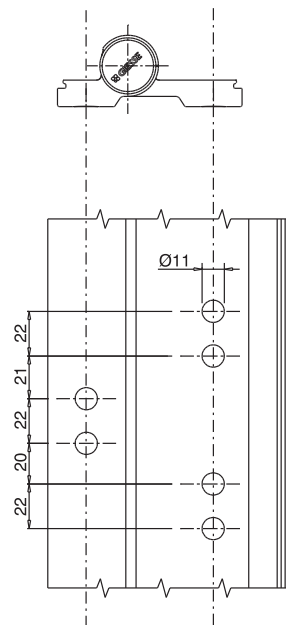
Lavorazioni sui profili cerniera a 3 ali



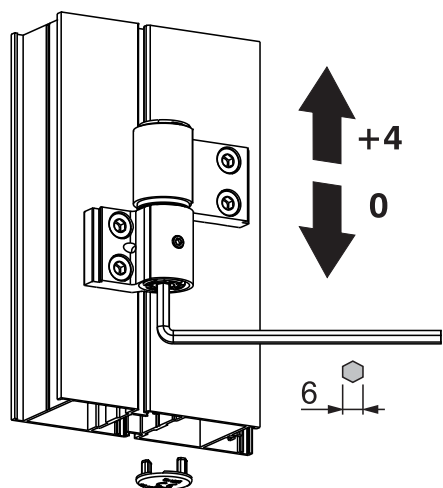
Regolazione in altezza



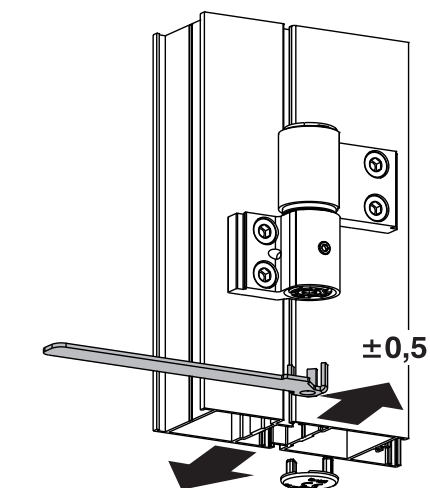
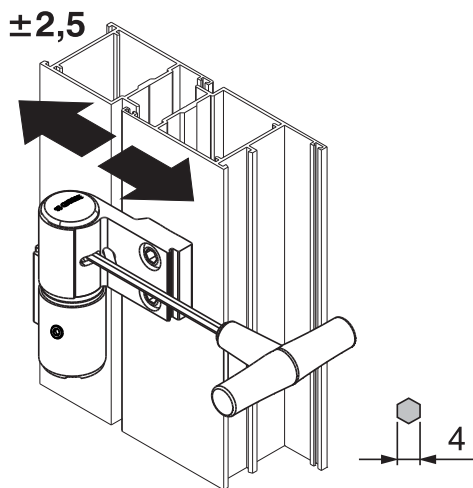
Regolazione laterale



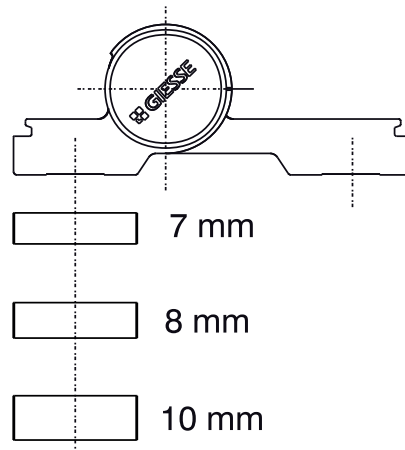
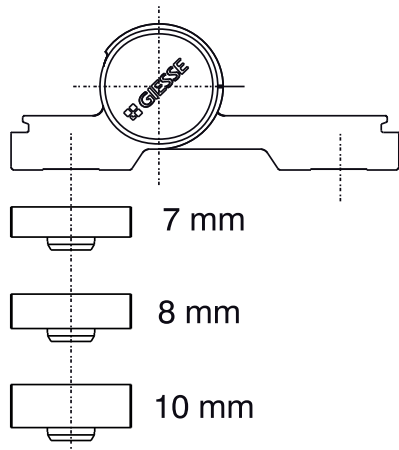
Regolazione in compressione

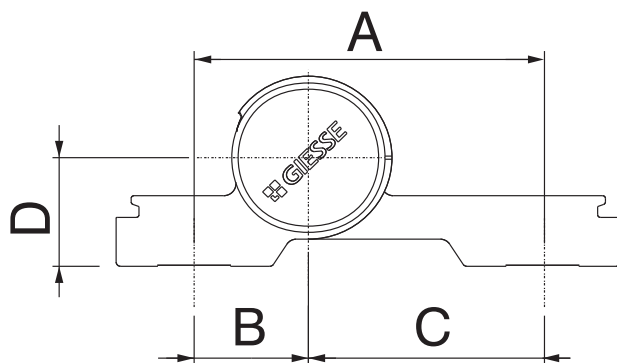


Gradini con boccola



Gradini senza boccola





Codice	Descrizione	Codice COVER	Versione	Interasse A [mm]	B [mm]	C [mm]	Alzata D [mm]	Portata 2 cerniere [kg]	Portata 3 cerniere [kg]	Marcatura CE	Base Grezzo	Anodizzato Elox	Verniciato	Trend/Oro Ottone	Pezzi per confezione
05120V	DOMINA HP COVER	06120N	2 ali	62,5	20,5	42		160	180	grado 14		X			10
05121V	DOMINA HP COVER	06121N	3 ali	62,5	20,5	42		180	200	grado 14		X			10
05122V	DOMINA HP COVER	06122N	2 ali	70,5	20,5	50		120	140	grado 13		X			10
05124V	DOMINA HP COVER	06124N	2 ali	78	20,5	57,5		120	140	grado 13		X			10
05125V	DOMINA HP COVER	06125N	3 ali	78	20,5	57,5		140	160	grado 12		X			10
05126V	DOMINA HP COVER	06126N	2 ali	84	42	42		120	140	grado 13		X			10
05127V	DOMINA HP COVER	06127N	3 ali	84	42	42		140	160	grado 12		X			10
05128V	DOMINA HP COVER	06128N	2 ali	92	42	50		100	120	grado 12		X			10
05130V	DOMINA HP COVER	06130N	2 ali	99,5	42	57,5		100	120	grado 12		X			10
05132V	DOMINA HP COVER	06132N	2 ali	62,5	20,5	42	36	160	180	grado 13		X			10
05134V	DOMINA HP COVER	06134N	2 ali	62,5	20,5	42	27	160	180	grado 13		X			10
05135V	DOMINA HP COVER	06135N	3 ali	62,5	20,5	42	27	180	200	grado 14		X			10
05136V	DOMINA HP COVER	06136N	2 ali	62,5	20,5	42	28	160	180	grado 13		X			10
05137V	DOMINA HP COVER	06137N	3 ali	62,5	20,5	42	28	180	200	grado 14		X			10
05138V	DOMINA HP COVER	06138N	2 ali	62,5	20,5	42	30	160	180	grado 13		X			10
05139V	DOMINA HP COVER	06139N	3 ali	62,5	20,5	42	30	180	200	grado 14		X			10